

TIÊU CHUẨN QUỐC GIA

TCVN 7990:2019

ASTM D 2500-17a

SẢN PHẨM DẦU MỎ VÀ NHIÊN LIỆU LỎNG - PHƯƠNG PHÁP XÁC ĐỊNH ĐIỂM VẪN ĐỤC

Standard test method for cloud point of petroleum products and liquid fuels

Lời nói đầu

TCVN 7990:2019 thay thế cho TCVN 7990:2008.

TCVN 7990:2019 được xây dựng trên cơ sở chấp nhận hoàn toàn tương đương với ASTM D 2500-17a *Standard Test Method for Cloud Point of Petroleum Products and liquid fuels* với sự cho phép của ASTM quốc tế, 100 Barr Harbor Drive, West Conshohocken, PA 19428, USA. Tiêu chuẩn ASTM D 2500-17a thuộc bản quyền của ASTM quốc tế.

TCVN 7990:2019 do Tiểu ban kỹ thuật Tiêu chuẩn Quốc gia TCVN/TC28/SC2 *Nhiên liệu lỏng - Phương pháp thử* biên soạn, Tổng cục Tiêu chuẩn Đo lường Chất lượng đề nghị, Bộ Khoa học và Công nghệ công bố.

SẢN PHẨM DẦU MỎ VÀ NHIÊN LIỆU LỎNG - PHƯƠNG PHÁP XÁC ĐỊNH ĐIỂM VẪN ĐỤC

Standard test method for cloud point of petroleum products and liquid fuels

1 Phạm vi áp dụng

1.1 Tiêu chuẩn này quy định phương pháp xác định điểm vẩn đục áp dụng riêng cho các sản phẩm dầu mỏ và nhiên liệu diesel sinh học có cảm quan trong suốt ở lớp chất dày 40 mm và có điểm vẩn đục dưới 49 °C.

CHÚ THÍCH 1: Chương trình thử nghiệm liên phòng bao gồm với các sản phẩm dầu mỏ có độ màu nhỏ hơn hoặc bằng 3,5 theo phương pháp ASTM D 1500. Độ chum được công bố trong phương pháp thử này có thể không áp dụng cho các mẫu có độ màu ASTM lớn hơn 3,5.

1.2 Các giá trị tính theo hệ SI là giá trị tiêu chuẩn. Không sử dụng hệ đo khác trong tiêu chuẩn này.

1.3 **CẢNH BÁO:** Thủy ngân là chất độc hại có thể gây tổn thương cho hệ thần kinh trung ương, thận và gan. Thủy ngân, hoặc hơi của nó, có thể nguy hại cho sức khỏe và ăn mòn vật liệu. Phải thận trọng khi tiếp xúc với thủy ngân và các sản phẩm có chứa thủy ngân. Xem phiếu an toàn hóa chất hiện hành (MSDS) để biết thêm chi tiết và tham khảo tại website <http://www.epa.gov/mercury/faq.htm> của EPA để biết thêm về các thông tin bổ sung. Người sử dụng cần phải nhận thức rằng buôn bán thủy ngân và/hoặc các sản phẩm chứa thủy ngân có thể bị pháp luật cấm.

1.4 Tiêu chuẩn này không đề cập đến các qui tắc an toàn liên quan đến việc áp dụng tiêu chuẩn. Người sử dụng tiêu chuẩn này phải có trách nhiệm lập ra các qui định thích hợp về an toàn và sức khỏe, đồng thời phải xác định khả năng áp dụng các giới hạn qui định trước khi sử dụng. Các quy định cụ thể về các nguy hiểm, xem Điều 7.

1.5 Tiêu chuẩn này được xây dựng theo các nguyên tắc tiêu chuẩn hóa đã được quốc tế công nhận. Các nguyên tắc đó được lập trong văn bản *Quyết định về các nguyên tắc xây dựng tiêu chuẩn quốc tế, các hướng dẫn và khuyến nghị* được ban hành bởi Ủy ban về Hàng rào kỹ thuật trong thương mại (TBT) của Tổ chức Thương mại Thế giới.

2 Tài liệu viện dẫn

Các tài liệu viện dẫn sau đây là cần thiết khi áp dụng tiêu chuẩn này. Đối với các tài liệu viện dẫn ghi năm công bố thì áp dụng bản được nêu. Đối với các tài liệu viện dẫn không ghi năm công bố thì áp dụng phiên bản mới nhất, bao gồm cả các bản sửa đổi, bổ sung (nếu có).

ASTM D 1500 *Test Method for ASTM color of petroleum products (ASTM color scale) [Phương pháp xác định màu ASTM của sản phẩm dầu mỏ] (Thang đo màu ASTM)*.

ASTM D 6300 *Practice for determination of precision and bias data for use in test methods for petroleum products and lubricants (Thực hành xác định dữ liệu độ chum và độ chệch để sử dụng trong các phương pháp thử đối với sản phẩm dầu mỏ và chất bôi trơn)*.

ASTM D 7962 *Practice for determination of minimum immersion depth and assessment of temperature sensor measurement drift (Thực hành xác định độ sâu ngâm tối thiểu và đánh giá độ lệch*

phép đo cảm biến nhiệt).

ASTM E 1 *Specification for ASTM liquid-in-glass thermometers (Nhiệt kế thủy tinh - Yêu cầu kỹ thuật)*.

ASTM E 644 *Test methods for testing industrial resistance thermometers (Phương pháp thử nghiệm nhiệt kế điện trở công nghiệp)*

ASTM E 2251 *Specification for liquid in glass ASTM thermometers with low-hazard precision liquids (Yêu cầu kỹ thuật đối với chất lỏng trong nhiệt kế ASTM bằng thủy tinh có chất lỏng chính xác nguy hại thấp)*.

ASTM E 2877 *Guide for digital contact thermometers (Hướng dẫn đối với nhiệt kế tiếp xúc kỹ thuật số)*

Energy institute standard: *Specification for IP Standard thermometer (Tiêu chuẩn Viện Năng lượng Anh: Yêu cầu kỹ thuật đối với nhiệt kế tiêu chuẩn IP)*

3 Thuật ngữ, định nghĩa

3.1 Định nghĩa

3.1.1

Nhiệt kế tiếp xúc kỹ thuật số (DCT) [digital contact thermometer (DCT)]

Thiết bị điện tử bao gồm màn hình hiển thị kỹ thuật số và đầu dò cảm ứng nhiệt độ kèm theo.

3.1.1.1 Giải thích - Thiết bị này bao gồm cảm biến nhiệt độ nối với dụng cụ đo; dụng cụ này đo tham số của cảm biến phụ thuộc vào nhiệt độ, tính nhiệt độ từ lượng đo và cung cấp đầu ra kỹ thuật số. Đầu ra kỹ thuật số này kết nối với một màn hình hiển thị kỹ thuật số và/hoặc thiết bị ghi có thể ở bên trong hoặc bên ngoài thiết bị. Những thiết bị này được gọi là “nhiệt kế kỹ thuật số”

3.1.1.2 Giải thích - PET là từ viết tắt của nhiệt kế điện tử cầm tay, một tập hợp các nhiệt kế tiếp xúc kỹ thuật số (DCT).

3.2 Định nghĩa dùng trong tiêu chuẩn này

3.2.1

Điêzen sinh học (biodiesel)

Nhiên liệu bao gồm các este mono-alkyl của các axit béo mạch dài được dẫn xuất từ các dầu thực vật, hoặc mỡ động vật, ký hiệu là B100.

3.2.1.1 Giải thích - Điêzen sinh học là sản phẩm điển hình của phản ứng giữa dầu thực vật hoặc mỡ động vật với rượu như metanol hoặc etanol trong sự có mặt của chất xúc tác để nhận được các mono este và glycerin. Nhiên liệu này thông thường có thể chứa tới 14 loại axit béo khác nhau đã được chuyển hóa hóa học thành các este metyl axit béo (FAME).

3.2.2

Hỗn hợp điêzen sinh học (biodiesel blend)

Hỗn hợp của nhiên liệu điêzen sinh học với nhiên liệu điêzen gốc dầu mỏ, ký hiệu là BXX, trong đó: XX là % thể tích điêzen sinh học.

3.2.3

Điểm vẫn đục của sản phẩm dầu mỏ và điêzen sinh học (cloud point in petroleum and petroleum products)

Nhiệt độ của mẫu chất lỏng mà tại đó các đám sáp nhỏ nhất đầu tiên xuất hiện có thể quan sát thấy, khi mẫu được làm lạnh ở những điều kiện qui định.

3.2.3.1 Giải thích - Đối với nhiều nhà quan sát, đám tinh thể sáp trông giống như một mảng màu trắng hoặc đám sương màu trắng sữa, vì vậy, đó cũng là cơ sở để đặt tên phương pháp. Làn sương xuất hiện khi nhiệt độ của mẫu đủ thấp để các đám tinh thể sáp hình thành. Đối với nhiều mẫu, những tinh thể đầu tiên tạo thành từ phần tường vòng theo chu vi phía dưới của bình thử do nhiệt độ ở đó là thấp nhất. Kích thước và vị trí của đám sương hoặc đám kết tụ tại điểm vẫn đục là rất khác nhau, tùy thuộc vào bản chất của mẫu. Với một số mẫu, những đám kết tụ tạo thành lớn, dễ quan sát, còn với một số mẫu khác chỉ xuất hiện vừa đủ để cảm nhận.

3.2.3.2 Giải thích - Khi làm lạnh mẫu đến nhiệt độ thấp hơn điểm vẫn đục thì các đám tinh thể sẽ phát triển theo nhiều hướng. Ví dụ, từ xung quanh chu vi phía dưới bình thử, các tinh thể tiến vào trung tâm của bình hoặc hướng thẳng góc lên trên. Khi nhiệt độ hạ xuống, các tinh thể tạo thành vòng tròn ở đáy của bình, tiếp theo là kết tinh toàn bộ đáy bình. Tuy nhiên, điểm vẫn đục được định nghĩa là

hiệt độ mà tại đó những tinh thể đầu tiên xuất hiện, không phải là lúc tinh thể tạo thành vòng tròn hoặc một lớp sáp ở đáy bình thử.

3.2.3.3 Giải thích - Nói chung, dễ dàng phát hiện điểm vẫn đục của các mẫu với các đám kết tụ rộng và tạo thành nhanh, ví dụ như các mẫu parafin. Sự tương phản giữa độ mờ đục của đám kết tụ và chất lỏng cũng rõ ràng hơn. Ngoài ra, đôi khi có thể trông thấy những đốm nhỏ phản xạ lấp lánh ở bên trong của đám kết tụ, khi mẫu được chiếu sáng tốt. Đối với các mẫu khác khó hơn, như các mẫu naphthenic, các mẫu cắt mạch bằng hydro cracking và các mẫu mà tính chất dòng lạnh bị thay đổi về mặt hóa học, làm khó khăn cho việc nhận biết đám sương đầu tiên xuất hiện. Khi tốc độ phát triển của tinh thể chậm, mức tương phản độ mờ đục yếu thì ranh giới của đám kết tụ càng rộng ra. Khi nhiệt độ của các mẫu này giảm xuống dưới điểm vẫn đục thì kích thước của đám kết tụ tăng lên và có thể làm mờ toàn bộ mẫu. Sự mờ đục toàn bộ mẫu dần trở nên rõ ràng hơn khi nhiệt độ của mẫu hạ xuống, hiện tượng này cũng có thể là do vết nước gây nên, không phải là sự tạo thành các tinh thể sáp (xem Chú thích 6). Với những mẫu khó này thì việc làm khô mẫu trước khi phân tích có thể loại bỏ được ảnh hưởng nêu trên.

3.2.3.4 Giải thích - Mục đích của phương pháp xác định điểm vẫn đục là phát hiện sự có mặt các tinh thể sáp trong mẫu. Tuy nhiên, lượng vết nước và các hợp chất vô cơ cũng có thể có mặt. Mục đích của phương pháp là phát hiện nhiệt độ, mà tại đó chất lỏng trong mẫu bắt đầu chuyển từ một pha lỏng sang hệ thống hai pha có chứa cả chất rắn và chất lỏng. Phương pháp này không nhằm mục đích kiểm tra sự chuyển pha của các cấu tử lượng vết, ví dụ như nước.

4 Tóm tắt phương pháp

Mẫu được làm lạnh với một tốc độ qui định và kiểm tra định kỳ. Nhiệt độ mà tại đó quan sát thấy một đám sương đầu tiên ở đáy của bình thử sẽ được ghi lại là điểm vẫn đục.

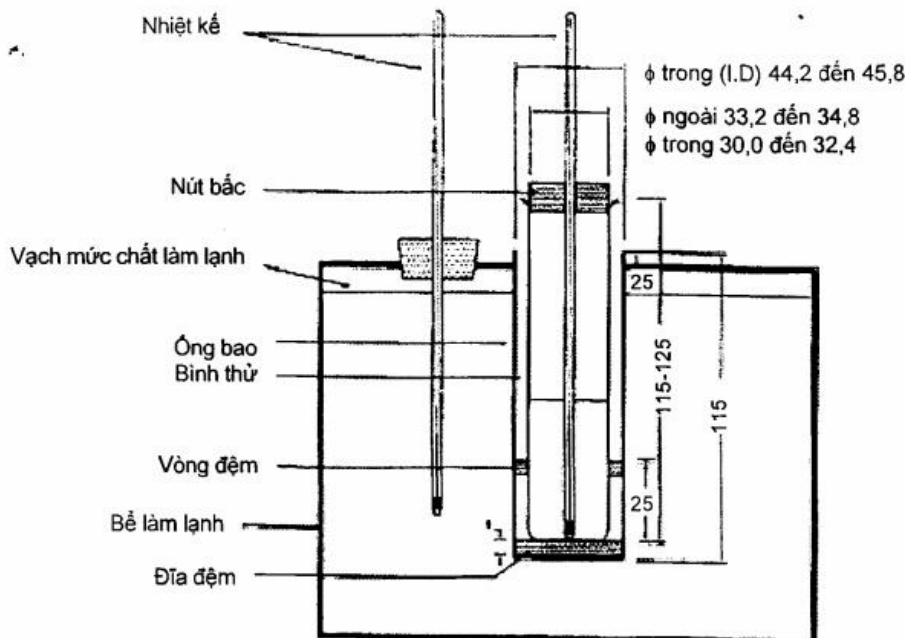
5 Ý nghĩa và sử dụng

Đối với các sản phẩm dầu mỏ và nhiên liệu diesel sinh học thì điểm vẫn đục của các sản phẩm dầu mỏ là một chỉ số về nhiệt độ thấp nhất mà chúng được sử dụng trong những lĩnh vực nhất định.

6 Thiết bị, dụng cụ (xem Hình 1)

6.1 Bình thử, ống hình trụ bằng thủy tinh trong suốt, đáy bằng, đường kính ngoài từ 33,2 mm đến 34,8 mm và cao từ 115 mm đến 125 mm. Đường kính trong của bình từ 30 mm đến 32,4 mm, chiều dày thành bình không lớn hơn 1,6 mm. Bình có vạch dấu chỉ độ cao của mẫu là $54 \text{ mm} \pm 3 \text{ mm}$, tính từ mặt trong của đáy bình.

Kích thước tính bằng milimet



Hình 1 - Thiết bị xác định điểm vẫn đục

6.2 Nhiệt kế, hoặc nhiệt kế thủy tinh như được quy định trong 6.2.1 hoặc nhiệt kế tiếp xúc kỹ thuật số (DCT) đáp ứng các yêu cầu được mô tả trong 6.2.2.

6.2.1 Nhiệt kế thủy tinh có dải đo được trình bày bên dưới và phù hợp với các yêu cầu được quy định

trong ASTM E 1 hoặc ASTM E 2251, hoặc yêu cầu kỹ thuật đối với nhiệt kế tiêu chuẩn IP.

Nhiệt kế	Dải nhiệt độ đo	Số nhiệt kế	
		ASTM	IP
Điểm vẫn đục và điểm chảy ¹⁾ cao	-38 °C đến +50 °C	5C, S5C	1C
Điểm vẫn đục và điểm chảy thấp	-80 °C đến +20 °C	6C	2C

6.2.2 Các yêu cầu đối với nhiệt kế tiếp xúc kỹ thuật số

Thông số	Yêu cầu
DCT	ASTM E 2877 loại F hoặc tốt hơn
Dải nhiệt độ danh định ^A	Điểm vẫn đục cao: -38 °C đến +50 °C Điểm vẫn đục thấp: -80 °C đến +20 °C
Độ phân giải màn hình hiển thị	Tối thiểu 0,1 °C
Độ chính xác ^B	± 500 mK (± 0,5 °C)
Loại cảm biến	Nhiệt kế điện trở platin (PRT), nhiệt kế điện trở
Vỏ bọc cảm biến ^C	Đường kính ngoài lớn nhất 4,2 mm
Chiều dài cảm biến ^D	Nhỏ hơn 10 mm
Độ sâu nhúng chìm ^E	Nhỏ hơn 40 mm trên ASTM D 7962
Độ sâu ngâm mẫu	Như được nêu trong Hình 1 hoặc 8.3
Độ trôi phép đo ^F	Nhỏ hơn 500 mK (0,5 °C)/ năm
Thời gian đáp ứng ^F	Nhỏ hơn hoặc bằng 4 s theo footnote F
Sai số hiệu chuẩn	Nhỏ hơn 500 mK (0,5 °C) trên toàn dải sử dụng dự kiến
Dải hiệu chuẩn	Phù hợp với dải nhiệt độ sử dụng
Dữ liệu hiệu chuẩn	Bốn điểm dữ liệu được phân bố bằng nhau trên toàn dải hiệu chuẩn phù hợp với dải sử dụng. Phải báo cáo dữ liệu hiệu chuẩn trong báo cáo hiệu chuẩn
Báo cáo hiệu chuẩn	Từ phòng thử nghiệm hiệu chuẩn có năng lực đã được chứng minh về hiệu chuẩn nhiệt độ được truy xuất đến phòng thử nghiệm hiệu chuẩn quốc gia hoặc cơ quan chuẩn đo lường

^A Dải nhiệt độ danh định có thể khác với các giá trị đã nêu miễn là việc hiệu chuẩn và các tiêu chí chính xác phải được đáp ứng.

^B Độ chính xác là độ chính xác kết hợp của thiết bị DCT, đó là màn hình hiển thị và cảm biến.

^C Vỏ bọc cảm biến là ống giữ bộ phận cảm biến. Giá trị đã nêu là đường kính ngoài của phần vỏ bọc có chứa bộ phận cảm biến.

^D Chiều dài vật lý của bộ phận cảm biến nhiệt độ

^E Được xác định theo ASTM D 7962 hoặc quy trình tương đương

^F Thời gian đáp ứng - Là thời gian cho DCT đáp ứng với một bước thay đổi nhiệt độ. Thời gian đáp ứng bằng 63,2 % thời gian thay đổi bước xác định theo Điều 9 của ASTM E 644. Đánh giá thay đổi bước bắt đầu tại nhiệt độ không khí 20 °C ± 5 °C đến nhiệt độ 77 °C ± 5 °C với nước tuần hoàn qua cảm biến ở tốc độ 0,9 m/s ± 0,09 m/s.

CHÚ THÍCH 2: Khi thực hiện các phép đo ở nhiệt độ dưới -40 °C bằng một nhiệt kế PRT, có thể cần sử dụng cảm biến 1000 ohm để nhận được các phép đo chính xác.

CHÚ THÍCH 3: Khi màn hình hiển thị DCT được gắn vào phần cuối của vỏ bọc đầu dò cảm biến, bình thử có đầu dò cắm vào sẽ không ổn định. Để giải quyết vấn đề này, khuyến nghị đầu dò phải có chiều dài nhỏ hơn 30 cm nhưng không nhỏ hơn 15 cm. Một nút dài 5 cm có độ dẫn nhiệt thấp được cắm vào ống mẫu ngập khoảng một nửa chiều dài của nắp sẽ cải thiện tính ổn định.

¹⁾ “Điểm chảy” hay còn gọi là “điểm đông đặc”.

6.2.2.1 Ít nhất hằng năm, phải kiểm tra độ trôi hiệu chuẩn DCT bằng cách đo điểm băng hoặc so với một nhiệt kế chuẩn trong bể ổn nhiệt tại độ sâu ngâm quy định để đảm bảo phù hợp với 6.2.2. Xem ASTM D 7962.

CHÚ THÍCH 4: Khi các độ trôi hiệu chuẩn DCT đều theo về một hướng xét trên một vài lần kiểm tra hiệu chuẩn, có thể DCT bị hỏng.

6.3 Nút bấc, để đẩy khí bình thử, tâm có khoét lỗ để cắm nhiệt kế.

6.4 Ống bao, ống hình trụ bằng kim loại hoặc thủy tinh kín nước, đáy bằng, sâu khoảng 115 mm, đường kính trong từ 44,2 mm đến 45,8 mm. Ống được đỡ, tránh các rung động mạnh và trụ vững ở vị trí thẳng đứng trong bể làm lạnh (6.7), sao cho không nhô cao hơn 25 mm tính từ bề mặt của môi trường làm lạnh và có thể làm sạch được.

6.5 Đĩa đệm, bằng bấc hoặc nỉ, dày 6 mm, lắp khít vào đáy trong của ống bao.

6.6 Vòng đệm, hình tròn, dày khoảng 5 mm, lắp khít vòng quanh bên ngoài ống thử và vừa bên trong ống bao. Vòng đệm có thể bằng cao su, da hoặc vật liệu khác, miễn là có độ đàn hồi đủ để bám chặt vào bình thử và đủ cứng để giữ nguyên được hình dạng. Mục đích là tránh cho bình thử chạm vào ống bao.

6.7 Bể hoặc các bể, duy trì nhiệt độ quy định và có giá đỡ để giữ ống bao ở vị trí thẳng đứng. Nhiệt độ của bể được duy trì bằng thiết bị lạnh nếu có sẵn, hoặc bằng hỗn hợp làm lạnh thích hợp. Hỗn hợp làm lạnh thông dụng được sử dụng cho nhiệt độ bể được nêu trong Bảng 1.

Bảng 1 - Các hỗn hợp làm lạnh và nhiệt độ bể

Hỗn hợp làm lạnh	Nhiệt độ bể
Nước đá và nước	0 °C ± 1,5 °C
Nước đá nghiền vụn và các tinh thể natri clorua, hoặc Axeton hoặc naphta dầu mỏ hoặc metanol hoặc etanol (xem Điều 7) được bổ sung cacbon dioxit rắn để có nhiệt độ mong muốn	-18 °C ± 1,5 °C
Axeton hoặc naphta dầu mỏ hoặc metanol hoặc etanol (xem Điều 7) được bổ sung cacbon dioxit rắn để có nhiệt độ mong muốn	-33 °C ± 1,5 °C
Axeton hoặc naphta dầu mỏ hoặc metanol hoặc etanol (xem Điều 7) được bổ sung cacbon dioxit rắn để có nhiệt độ mong muốn	-51 °C ± 1,5 °C
Axeton hoặc naphta dầu mỏ hoặc metanol hoặc etanol (xem Điều 7) được bổ sung cacbon dioxit rắn để có nhiệt độ mong muốn	-69 °C ± 1,5 °C

7 Hóa chất và thuốc thử

7.1 Axeton, cấp kỹ thuật là thích hợp cho bể làm lạnh. Khi bay hơi đến khô không để lại cặn.

CẢNH BÁO: Rất dễ cháy.

7.2 Cacbon dioxit rắn hoặc đá khô, cấp thương phẩm là thích hợp cho bể làm lạnh.

7.3 Naphta dầu mỏ, cấp thương phẩm hoặc kỹ thuật đều thích hợp cho bể làm lạnh.

CẢNH BÁO: Dễ cháy, hơi của nó độc.

7.4 Tinh thể natri clorua, cấp thương phẩm hoặc kỹ thuật đều thích hợp.

7.5 Natri sulfat, nên sử dụng natri sulfat khan cấp thuốc thử khi được yêu cầu (xem Chú thích 7).

7.6 Etanol hoặc etyl ancol, etanol khan cấp thương phẩm hoặc kỹ thuật đều thích hợp cho bể làm lạnh.

CẢNH BÁO: Dễ cháy, loại đã biến tính không thể làm cho nó thành không độc.

7.7 Metanol hoặc metyl ancol, metanol khô cấp thương phẩm hoặc kỹ thuật đều thích hợp cho bể làm lạnh.

CẢNH BÁO: Dễ cháy, hơi của nó độc.

8 Cách tiến hành

8.1 Đưa mẫu được thử nghiệm về nhiệt độ cao hơn điểm vẫn đục dự kiến ít nhất là 14 °C. Dùng biện

pháp loại bỏ ẩm như lọc qua giấy lọc khô loại không có sợi bông cho đến khi dầu hoàn toàn trong suốt; cần tiến hành lọc ở nhiệt độ cao hơn điểm vẫn đục dự kiến ít nhất là 14 °C.

8.2 Rót mẫu vào bình thử đến vạch mức.

8.3 Nếu sử dụng nhiệt kế thủy tinh và điểm vẫn đục dự kiến trên -36 °C thì sử dụng nhiệt kế loại đo điểm chảy và điểm vẫn đục cao, ngược lại thì sử dụng nhiệt kế loại đo điểm chảy và điểm vẫn đục thấp. Đậy chặt bình thử bằng nút bấc có cấm nhiệt kế thử nghiệm, và điều chỉnh vị trí của nút bấc và nhiệt kế sao cho vừa chặt khít, nhiệt kế và bình thử đồng trục, và bầu nhiệt kế hoặc đầu dò tỳ lên đáy của bình thử.

CHÚ THÍCH 5: Đôi khi xảy ra sự ngắt quãng cột chất lỏng trong nhiệt kế và có thể không phát hiện được. Nhiệt kế sẽ được kiểm tra định kỳ và chỉ được sử dụng nếu điểm băng của nhiệt kế bằng 0 °C ± 1 °C, khi nhiệt kế được ngâm chìm đến vạch ngâm trong bể nước đá và khi nhiệt độ của phần cột nổi lên không khác nhiều so với 21 °C. Cách khác là thực hiện nhúng chìm nhiệt kế đến một số đọc và hiệu chỉnh nhiệt độ của nhiệt kế.

8.4 Đĩa, vòng đệm, và bên trong ống bao phải sạch và khô. Đặt đĩa vào đáy ống bao. Sau đó tối thiểu 10 min trước khi lắp bình thử, đặt ống bao có đĩa vào môi trường làm lạnh. Cho phép đầy nắp ống bao khi chưa chứa gì trong quá trình làm lạnh. Lắp vòng đệm vào bình thử cách đáy 25 mm. Lắp bình thử vào ống bao. Tuyệt đối không được đặt trực tiếp bình thử vào môi trường làm lạnh.

CHÚ THÍCH 6: Nếu đĩa, vòng đệm và phần bên trong của ống bao không sạch, không khô, có thể dẫn đến hiện tượng đông cứng, gây kết quả sai.

8.5 Duy trì nhiệt độ của bể làm lạnh ở 0 °C ± 1,5 °C.

8.6 Tại mỗi lần đọc nhiệt kế là một bội số của 1 °C, lấy nhanh bình thử ra khỏi ống bao, nhưng không làm xáo trộn mẫu, kiểm tra xem đã có sương chưa và đặt bình thử trở lại ống bao. Toàn bộ thao tác này không vượt quá 3 s. Khi làm lạnh mẫu tới 9 °C mà không thấy có sương trong dầu thì chuyển bình thử sang ống bao trong bể làm lạnh thứ hai, duy trì ở nhiệt độ -18 °C ± 1,5 °C (xem Bảng 2). Không dịch chuyển ống bao. Khi mẫu được làm lạnh đến -6 °C mà không thấy có sương, thì chuyển bình thử sang ống bao trong bể thứ ba, duy trì ở nhiệt độ -33 °C ± 1,5 °C. Để xác định điểm vẫn đục cực thấp, cần có thêm nhiều bể, mỗi bể cần duy trì một nhiệt độ phù hợp với Bảng 2. Trong từng trường hợp không thấy xuất hiện điểm vẫn đục và nhiệt độ của mẫu đã đạt đến nhiệt độ thấp nhất của mẫu trong bể đang dùng thì phải chuyển bình thử sang bể tiếp sau, dựa trên khoảng nhiệt độ chỉ ra trong Bảng 2.

Bảng 2 - Bể và các dải nhiệt độ mẫu

Bể	Cài đặt nhiệt độ bể, °C	Dải nhiệt độ mẫu, °C
1	0 ± 1,5	Bắt đầu đến 9
2	-18 ± 1,5	9 đến -6
3	-33 ± 1,5	-6 đến -24
4	-51 ± 1,5	-24 đến -42
5	-69 ± 1,5	-42 đến -60

8.7 Khi phát hiện một chút vẫn đục ở đáy bình thử thì ghi lại nhiệt độ đó chính xác đến 1 °C, và báo cáo đó là điểm vẫn đục.

CHÚ THÍCH 7: Một đám sương của sáp luôn được phát hiện thấy trước tiên ở đáy bình, đó là nơi nhiệt độ thấp nhất. Thường do có vết nước trong dầu, nên có hiện tượng mờ đục nhẹ toàn bộ mẫu khi nhiệt độ được hạ thấp. Nói chung lớp sương mờ của nước không ảnh hưởng đến việc xác định điểm vẫn đục của sáp. Trong hầu hết các trường hợp, việc lọc mẫu qua giấy lọc không có sợi bông như mô tả ở 8.1 là đủ để loại được ảnh hưởng này. Tuy nhiên, với những mẫu nhiên liệu điêzen, nếu đám sương quá dày đặc, thì làm khô bằng cách lấy 100 mL mẫu mới lắc với 5 g natri sulfat khan trong ít nhất 5 min, sau đó lọc qua giấy lọc không có sợi bông. Với thời gian lắc thích hợp, quy trình này sẽ loại bỏ hoàn toàn hoặc giảm đám sương của nước, do vậy sương của sáp có thể dễ dàng được nhận biết. Việc làm khô và lọc mẫu cần phải tiến hành ở nhiệt độ cao hơn điểm vẫn đục dự kiến ít nhất là 14 °C, nhưng không được vượt quá 49 °C.

9 Báo cáo kết quả

Báo cáo nhiệt độ ghi được trong 8.7 là điểm vẫn đục, xác định theo tiêu chuẩn này.

10 Độ chụm và độ chệch

10.1 Độ chụm của phép thử được xây dựng trên cơ sở kiểm tra thống kê các kết quả thử nghiệm liên phòng, được quy định như sau:

10.1.1 Độ lặp lại

Chênh lệch giữa hai kết quả thí nghiệm liên tiếp, nhận được do cùng một thí nghiệm viên thực hiện trên cùng một thiết bị, trong những điều kiện vận hành không đổi trên cùng một mẫu thử, trong một thời gian dài với thao tác bình thường và chính xác của phương pháp thử, chỉ một trong 20 trường hợp được vượt quá 2 °C.

10.1.2 Độ tái lập

Chênh lệch giữa hai kết quả đơn lẻ và độc lập, thu được do các thí nghiệm viên khác nhau làm việc ở các phòng thí nghiệm khác nhau, trên một mẫu thử như nhau, trong một thời gian dài với điều kiện thao tác bình thường và chính xác của phương pháp thử, chỉ một trong 20 trường hợp được vượt quá 4 °C.

10.1.3 Các quy định về độ chụm được đúc rút từ chương trình thử nghiệm liên phòng tiến hành năm 1990. Các phòng thử nghiệm tham gia đã tiến hành phân tích 13 loạt mẫu, bao gồm các mẫu nhiên liệu chưng cất khác nhau, và các loại dầu bôi trơn có dải nhiệt độ từ -1 °C đến -37 °C. Tám phòng thử nghiệm áp dụng theo tiêu chuẩn này. Thông tin về các loại mẫu và nhiệt độ trung bình của các điểm vẫn được nêu trong báo cáo nghiên cứu.

CHÚ THÍCH 8: Các công bố độ chụm đã được xây dựng sử dụng các nhiệt kế thủy tinh tương ứng với các nhiệt kế được quy định trong ASTM E 1 hoặc quy định kỹ thuật IP đối với các nhiệt kế tiêu chuẩn IP.

10.2 Độ chệch

Quy trình nêu trong phương pháp này không có độ chệch, vì điểm vẫn đục chỉ được xác định theo tiêu chuẩn này.

10.3 Độ chụm đối với diesel sinh học

Độ chụm của phép thử được xây dựng trên cơ sở kiểm tra thống kê các kết quả thử nghiệm liên phòng, được quy định như sau:

10.3.1 Độ lặp lại đối với hỗn hợp diesel sinh học trong diesel

Chênh lệch giữa hai kết quả thí nghiệm liên tiếp, nhận được do cùng một thí nghiệm viên thực hiện trên cùng một thiết bị, trong những điều kiện vận hành không đổi trên cùng một mẫu thử, trong một thời gian dài với thao tác bình thường và chính xác của phương pháp thử, chỉ một trong 20 trường hợp được vượt quá 3 °C.

10.3.2 Độ tái lập đối với hỗn hợp diesel sinh học trong diesel

Chênh lệch giữa hai kết quả đơn lẻ và độc lập, thu được do các thí nghiệm viên khác nhau làm việc ở các phòng thí nghiệm khác nhau, trên một mẫu thử như nhau, trong một thời gian dài với điều kiện thao tác bình thường và chính xác của phương pháp thử, chỉ một trong 20 trường hợp được vượt quá 5 °C.

CHÚ THÍCH 9: Độ chụm đối với hỗn hợp diesel sinh học trong các mẫu diesel có các điểm vẫn đục từ khoảng -29 °C đến +16 °C. Các bậc tự do kèm theo ước tính độ tái lập từ nghiên cứu liên phòng này là 24. Vì yêu cầu tối thiểu là 30 (theo ASTM D 6300) không đáp ứng, người sử dụng được cảnh báo rằng độ lặp lại/độ tái lập thực có thể khác đáng kể với các ước tính này.

10.3.3 Các công bố độ chụm về diesel sinh học được đúc rút từ chương trình thử nghiệm liên phòng tiến hành năm 2006. Sáu thành viên đã phân tích các bộ mẫu gồm có sáu hỗn hợp diesel sinh học, trong đó có hai loại B5, B10 và B20 từ các nguồn nguyên liệu khác nhau và ba mẫu B100 (SME, YGME và TMW) với nhiệt độ từ -29 °C đến +16 °C. Sáu phòng thử nghiệm áp dụng theo phương pháp ASTM D 2500/IP219. Thông tin về các loại mẫu và nhiệt độ trung bình của các điểm vẫn đục được nêu trong báo cáo nghiên cứu.

10.4 Độ chệch đối với diesel sinh học

Quy trình nêu trong phương pháp này không có độ chệch, vì điểm vẫn đục chỉ được xác định theo tiêu chuẩn này.