

## **QCVN 15 : 2018/BGTVT**

### **QUY CHUẨN KỸ THUẬT QUỐC GIA VỀ YÊU CẦU AN TOÀN KỸ THUẬT VÀ BẢO VỆ MÔI TRƯỜNG ĐỐI VỚI PHƯƠNG TIỆN GIAO THÔNG ĐƯỜNG SẮT KHI KIỂM TRA ĐỊNH KỲ**

*National technical regulation on technical safety requirements and environmental protection of railway vehicles for periodical inspection*

#### **Lời nói đầu**

QCVN 15: 2018/BGTVT do Cục Đăng kiểm Việt Nam biên soạn, Vụ Khoa học - Công nghệ trình duyệt, Bộ Khoa học và Công nghệ thẩm định, Bộ Giao thông vận tải ban hành theo Thông tư số 30/2018/TT-BGTVT ngày 14 tháng 5 năm 2018.

Quy chuẩn này thay thế Quy chuẩn QCVN 15 : 2011/BGTVT được ban hành theo Thông tư số 67/2011/TT-BGTVT ngày 29 tháng 12 năm 2011 của Bộ trưởng Bộ Giao thông vận tải.

### **QUY CHUẨN KỸ THUẬT QUỐC GIA VỀ YÊU CẦU AN TOÀN KỸ THUẬT VÀ BẢO VỆ MÔI TRƯỜNG ĐỐI VỚI PHƯƠNG TIỆN GIAO THÔNG ĐƯỜNG SẮT KHI KIỂM TRA ĐỊNH KỲ**

*National technical regulation on technical safety requirements and environmental protection of railway vehicles for periodical inspection*

#### **1 Quy định chung**

##### **1.1 Phạm vi điều chỉnh**

Quy chuẩn này quy định về yêu cầu an toàn kỹ thuật và bảo vệ môi trường đối với phương tiện giao thông đường sắt khi kiểm tra định kỳ trong quá trình khai thác trên các mạng đường sắt sau đây:

- Đường sắt quốc gia;
- Đường sắt chuyên dùng có kết nối ray với đường sắt quốc gia;
- Đường sắt chuyên dùng không kết nối ray với đường sắt quốc gia có đi qua khu dân cư, giao cắt với đường bộ;
- Đường sắt đô thị.

##### **1.2 Đối tượng áp dụng**

Quy chuẩn này áp dụng đối với tổ chức, cá nhân có liên quan đến quản lý, khai thác phương tiện giao thông đường sắt trên các mạng đường sắt thuộc Điều 1.1 của Quy chuẩn này.

##### **1.3 Giải thích từ ngữ**

Trong Quy chuẩn này, các từ ngữ dưới đây được hiểu như sau:

**1.3.1 Phương tiện giao thông đường sắt** (sau đây gọi tắt là phương tiện) bao gồm: đầu máy, toa xe và phương tiện chuyên dùng di chuyển trên đường sắt.

**1.3.2 Toa xe đường sắt đô thị** là phương tiện chuyên chở hành khách vận hành trên đường sắt đô thị.

**1.3.3 Toa xe động lực** là toa xe lắp động cơ để tự di chuyển trên đường sắt.

**1.3.4 Máy điện** là các máy phát điện chính, máy phát điện phụ, máy kích từ, máy phát khởi động, động cơ khởi động, động cơ điện kéo, động cơ điện của bơm gió.

**1.3.5 Thiết bị điện** là các thiết bị điện điều khiển, tủ điện, tủ chỉnh lưu điện, ắc quy.

**1.3.6 Phương tiện chuyên dùng** là các phương tiện dùng để bảo trì, bảo dưỡng, sửa chữa, thi công công trình đường sắt; để cứu hộ, cứu nạn trong tai nạn giao thông đường sắt và phương tiện có tính năng chuyên dùng khác di chuyển trên đường sắt.

**1.3.7 Thiết bị vệ sinh tự hoại** là thiết bị vệ sinh có bộ phận lưu giữ, xử lý các chất thải rắn và chất thải lỏng trước khi xả ra môi trường.

**1.3.8 Số chỗ** là số chỗ giành cho hành khách được quy định với từng loại toa xe.

#### **2 Quy định kỹ thuật**

##### **2.1 Yêu cầu chung.**

**2.1.1** Kích thước đường bao mặt cắt ngang lớn nhất, bố trí chung và trang thiết bị chủ yếu của phương tiện:

**2.1.1.1** Đường bao mặt cắt ngang lớn nhất:

a) Đối với phương tiện giao thông đường sắt (không bao gồm toa xe đường sắt đô thị, phương tiện chuyên dùng sử dụng trên đường sắt đô thị) kích thước đường bao mặt cắt ngang lớn nhất phải đúng với quy định của nhà sản xuất hoặc thiết kế và phù hợp Quy chuẩn kỹ thuật quốc gia về khai thác đường sắt;

b) Đối với toa xe đường sắt đô thị, phương tiện chuyên dùng sử dụng trên đường sắt đô thị: đường bao mặt cắt ngang lớn nhất phải đúng với hồ sơ thiết kế của tuyến đường sắt đô thị đã được cấp có thẩm quyền phê duyệt.

**2.1.1.2** Bố trí chung và trang thiết bị chủ yếu phải phù hợp quy định của nhà sản xuất hoặc thiết kế.

**2.1.2** Số đăng ký và số hiệu của phương tiện phải đúng với giấy chứng nhận đăng ký phương tiện do cơ quan quản lý nhà nước có thẩm quyền cấp.

**2.1.3** Đối với phương tiện chuyên dùng, các chỉ tiêu kỹ thuật khi kiểm tra phải phù hợp với quy định của quy chuẩn này hoặc quy định của nhà sản xuất, thiết kế.

**2.1.4** Chạy thử

Đầu máy, toa xe sau khi sửa chữa các cấp phải được chạy thử trên đường chính tuyến theo quy định của nhà sản xuất.

**2.2 Đầu máy, toa xe động lực, phương tiện chuyên dùng**

**2.2.1 Giá chuyển hướng**

**2.2.1.1** Kiểu loại và số nhận dạng giá chuyển hướng phải phù hợp với quy định của nhà sản xuất hoặc thiết kế.

**2.2.1.2** Khung giá chuyển hướng

a) Khung giá chuyển hướng không bị biến dạng, không có vết nứt;

b) Kích thước cơ bản của giá chuyển hướng phải phù hợp với quy định của nhà sản xuất hoặc thiết kế.

**2.2.1.3** Hộp đầu trục, khoang lắp hộp đầu trục

a) Mặt phẳng các ke trượt của cùng một khoang lắp hộp đầu trục phải song song với nhau và vuông góc với đường trung tâm giá chuyển hướng theo quy định của nhà sản xuất hoặc thiết kế;

b) Các vú mỡ phải đủ số lượng và hoạt động bình thường;

c) Độ rơ dọc trục bánh xe, độ rơ của hộp đầu trục bánh xe phải phù hợp với quy định của nhà sản xuất hoặc thiết kế;

d) Các đòn gánh hộp đầu trục (hoặc đế đỡ lò xo) không nứt;

đ) Các thanh kéo không nứt, biến dạng. Cao su giảm chấn của các thanh kéo không hư hỏng, nứt vỡ, lão hóa.

**2.2.1.4** Lò xo hộp đầu trục và giảm chấn

a) Các lò xo hộp đầu trục không nứt gãy; chiều cao, chênh lệch chiều cao lò xo phải phù hợp với quy định của nhà sản xuất hoặc thiết kế;

b) Giảm chấn phải đúng loại, đủ số lượng và hoạt động bình thường. Đối với giảm chấn cao su chịu tải của giá xe (nếu có) không bị lão hóa, không bị nứt vỡ, đồng thời phải bảo đảm chiều cao và chênh lệch chiều cao tự do phải phù hợp với quy định của nhà sản xuất hoặc thiết kế.

**2.2.1.5** Hộp giảm tốc trục

a) Khi sửa chữa, thay thế bánh răng không được nứt trên thân răng và chân răng. Khe hở cạnh ăn khớp giữa các bánh răng phải phù hợp với quy định của nhà sản xuất hoặc thiết kế;

b) Hộp giảm tốc trục không bị chảy dầu và khi hoạt động không có tiếng kêu bất thường.

**2.2.2 Bộ trục bánh**

**2.2.2.1** Khoảng cách phía trong giữa hai đai bánh hoặc vành bánh của đôi bánh xe phải phù hợp với quy định sau:

- a)  $(924 \pm 3)$  mm đối với khổ đường 1000 mm;
- b)  $(1353 \pm 3)$  mm đối với khổ đường 1435 mm;
- c) Độ chênh lệch khoảng cách phía trong giữa hai đai bánh xe hoặc vành bánh xe của đôi bánh xe khi đo tại 3 điểm cách đều  $120^\circ$  không quá 1 mm.

**2.2.2.2** Thân trục bánh xe không được có khuyết tật sau:

- a) Vết nứt ngang hoặc chéo lớn hơn  $30^\circ$  so với đường tâm dọc;
- b) Vết nứt dọc hoặc khuyết tật kim loại khi đúc với chiều dài quá 20 mm;
- c) Vết mòn sâu quá 4 mm.

**2.2.2.3** Khi sửa chữa, thay thế độ dôi lắp ráp giữa vòng bi, moay ơ bánh xe và bánh răng với trục bánh xe; độ dôi giữa mâm bánh xe với đai bánh xe, lực ép bánh xe vào trục, bánh răng vào trục phải theo đúng quy định của nhà sản xuất hoặc thiết kế.

**2.2.2.4** Mặt lăn bánh xe được quy định như sau:

Đối với bánh xe phục hồi về nguyên hình (thiết kế ban đầu), biên dạng mặt lăn bánh xe phải phù hợp với thiết kế hoặc quy định tại Phụ lục A.

**2.2.2.5** Chiều dày đai bánh xe, đường kính bánh xe và độ chênh lệch đường kính bánh xe phải phù hợp với quy định của nhà sản xuất hoặc thiết kế;

**2.2.2.6** Chiều dày lợi bánh xe phải bảo đảm yêu cầu sau:

- a) Đối với khổ đường 1000 mm
  - Từ 20 mm đến 30 mm đối với đường sắt quốc gia;
  - Từ 20 mm đến 32 mm đối với đường sắt chuyên dùng.
- b) Đối với khổ đường 1435 mm: từ 24 mm đến 34 mm.

**2.2.2.7** Chiều cao lợi bánh xe phải bảo đảm yêu cầu sau:

- a) Đối với khổ đường 1000 mm
  - Từ 27 mm đến 29 mm đối với đường sắt quốc gia sử dụng mặt lăn côn;
  - Từ 27 mm đến 30 mm đối với đường sắt quốc gia sử dụng mặt lăn lồi;
  - Từ 27 mm đến 32 mm đối với đường sắt chuyên dùng.
- b) Đối với khổ đường 1435 mm: từ 26 mm đến 28 mm.

**2.2.2.8** Giữa moay ơ bánh xe với trục xe và giữa mâm bánh xe với đai bánh xe phải có dấu sơn kiểm tra lỏng.

**2.2.3 Giá xe**

**2.2.3.1** Giá xe phải bảo đảm các yêu cầu sau:

- a) Không biến dạng và không có vết nứt;
- b) Kích thước cơ bản của giá xe phải phù hợp với quy định của nhà sản xuất hoặc thiết kế.

**2.2.3.2** Tấm gạt chướng ngại:

- a) Tấm gạt trâu phải được lắp đặt đúng quy cách, không nứt gãy, hư hỏng;
- b) Tấm gạt đá có thể điều chỉnh được độ cao, khoảng cách từ mặt ray đến điểm thấp nhất của tấm gạt đá là  $(110 \pm 10)$  mm.

**2.2.4 Vỏ máy, buồng lái**

**2.2.4.1** Vỏ máy (khung, mui, sàn máy) và cầu thang tay vịn:

- a) Khung, mui, vách ngăn, sàn không bị rỉ thủng và được lắp ghép chắc chắn. Các khoang máy không bị dột, hắt nước mưa (trừ khoang quạt);
- b) Cầu thang, tay vịn không bị nứt gãy hoặc cong vênh và được lắp ghép chắc chắn.

**2.2.4.2** Buồng lái:

- a) Trang thiết bị trong buồng lái phải phù hợp với quy định của nhà sản xuất hoặc thiết kế;

- b) Cửa và cơ cấu khóa phải đóng mở nhẹ nhàng, không được tự mở;
- c) Kính buồng lái phải là kính an toàn, không rạn nứt và đảm bảo tầm nhìn cho lái tàu;
- d) Tấm chống chói, quạt làm mát lái tàu và hệ thống điều hòa không khí (nếu có) phải đúng quy cách, lắp đặt chắc chắn và hoạt động bình thường;
- đ) Đèn chiếu sáng phải lắp đầy đủ, đúng kiểu loại và hoạt động bình thường;
- e) Các loại đồng hồ, đèn chiếu sáng đồng hồ trên bàn điều khiển và đèn cảnh báo phải hoạt động bình thường. Riêng đồng hồ đo áp suất khí nén phải có tem kiểm định còn thời hạn sử dụng.
- g) Gạt nước mưa phải đủ số lượng, hoạt động bình thường;
- h) Ghế lái tàu lắp đặt chắc chắn, cơ cấu điều chỉnh ghế (nếu có) phải có tác dụng.

## 2.2.5 Móc nối, đỡ đấm

**2.2.5.1** Kiểu loại và số nhận dạng móc nối, đỡ đấm phải phù hợp với hồ sơ kiểm tra.

**2.2.5.2** Móc nối, đỡ đấm đầu máy, toa xe động lực phải là loại móc nối tự động. Riêng đối với phương tiện chuyên dùng được sử dụng loại khác phù hợp với quy định của nhà sản xuất hoặc thiết kế. Móc nối, đỡ đấm phải có kết cấu, lắp đặt phù hợp với hồ sơ kiểm tra.

**2.2.5.3** Các chi tiết của bộ phận móc nối nếu có khuyết tật sau đây phải loại bỏ:

- a) Cổ móc nối có vết nứt ngang hoặc nứt chéo quá  $30^\circ$  so với đường trục dọc thân móc;
- b) Tai móc nối bị nứt;
- c) Mặt làm việc của lưỡi móc có vết nứt ngang hoặc chiều dày lưỡi móc nhỏ hơn 62 mm;
- d) Ác lưỡi móc có vết nứt ngang hoặc nứt chéo quá  $30^\circ$  so với đường trục dọc thân ác.

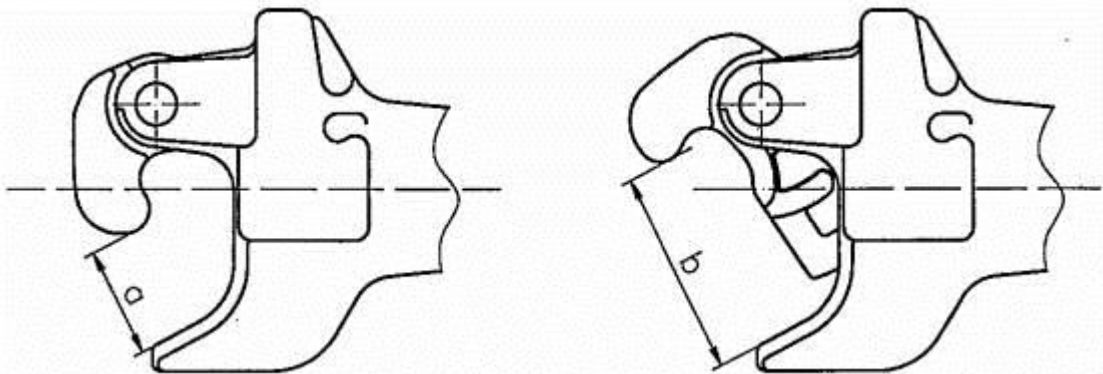
**2.2.5.4** Thân móc nối, lưỡi móc, ác lưỡi móc khi lắp ráp không được có vết nứt.

**2.2.5.5** Lưỡi móc phải bảo đảm yêu cầu sau:

a) Chiều dày lưỡi móc phải đảm bảo kích thước:

- Trong khoảng từ 68 mm đến 72 mm đối với đường sắt quốc gia;
- Trong khoảng từ 66 mm đến 72 mm đối với đường sắt chuyên dùng.

b) Lưỡi móc phải đóng mở linh hoạt, không được tự mở. Khoảng cách từ hàm móc đến mặt trong lưỡi móc khi đóng móc hoàn toàn từ 110 mm đến 130 mm (khoảng cách a) và mở móc hoàn toàn từ 210 mm đến 250 mm (khoảng cách b). Điểm đo quy định tại Hình 1.



Hình 1. Điểm đo

**2.2.5.6** Khoảng cách từ đường trung tâm móc nối đến mặt ray phải phù hợp với quy định sau:

- a) Đối với đường sắt khổ đường 1000 mm phải đạt từ 790 mm đến 825 mm;
- b) Đối với đường sắt khổ đường 1435 mm phải đạt từ 860 mm đến 890 mm.

**2.2.5.7** Chênh lệch chiều cao của đường trung tâm hai móc nối trong cùng một phương tiện không quá 10 mm.

## 2.2.6 Hệ thống hãm

**2.2.6.1** Độ xì hờ của hệ thống hãm phải phù hợp với quy định sau:

a) Độ xi hờ cho phép của hệ thống đường ống khí nén và bình chịu áp lực chính khi áp suất bình chịu áp lực chính đạt giá trị lớn nhất:

- Không quá 0,2 bar trong 01 phút đối với đường sắt quốc gia;
- Không quá 0,3 bar trong 01 phút đối với đường sắt chuyên dùng.

b) Độ xi hờ cho phép của ống gió cấp cho đoàn xe không quá 0,1 bar trong 02 phút khi ống gió đoàn xe đạt 5 bar;

c) Độ xi hờ cho phép của xy lanh hãm đầu máy khi áp suất xy lanh hãm đạt giá trị lớn nhất:

- Không quá 0,2 bar trong 05 phút đối với phương tiện hoạt động trên đường sắt quốc gia;
- Không quá 0,3 bar trong 05 phút đối với đường sắt chuyên dùng.

#### **2.2.6.2 Bơm gió:**

a) Kiểu loại và số nhận dạng phải đúng với quy định của nhà sản xuất hoặc thiết kế.

b) Bơm gió phải làm việc ổn định ở mọi chế độ vòng quay và không có tiếng gõ lạ;

c) Năng lực bơm gió và áp suất làm việc của van điều áp (van không tải) phải phù hợp với quy định của nhà sản xuất hoặc thiết kế.

#### **2.2.6.3 Bình chịu áp lực**

Bình chịu áp lực không được biến dạng, phải có biển hiệu hoặc ký hiệu trên thân thùng đúng quy cách. Thời hạn kiểm tra định kỳ, phương pháp thử nghiệm và kết quả thử nghiệm của bình chịu áp lực phải theo quy định hiện hành.

#### **2.2.6.4 Tay hãm lớn, tay hãm con và van phân phối:**

a) Kiểu loại và số nhận dạng phải đúng với quy định của nhà sản xuất hoặc thiết kế.

b) Tay hãm lớn, tay hãm con khi đặt tại vị trí vận chuyển thì áp suất ống gió đoàn xe phải đạt 5 bar và áp suất xy lanh hãm là 0 bar (khi áp suất bình chịu áp lực chính trong phạm vi làm việc của van điều áp);

c) Tay hãm lớn, tay hãm con không được hở gió ở vị trí cô lập;

d) Tay hãm lớn, tay hãm con phải hoạt động bình thường tại các vị trí tác dụng;

đ) Van phân phối hoạt động bình thường để hãm và nhả hãm đầu máy;

e) Hệ thống hãm đầu máy phải có tác dụng bảo áp, duy trì áp suất ống hãm đoàn xe ở vị trí vận chuyển, vị trí hãm và vị trí nhả hãm giai đoạn;

g) Tính năng nhả hãm riêng đầu máy (nếu có) phải hoạt động bình thường.

**2.2.6.5** Piston xy lanh hãm phải làm việc linh hoạt và có hành trình làm việc phù hợp với quy định của nhà sản xuất hoặc thiết kế.

**2.2.6.6** Cơ cấu tự động điều chỉnh khe hở guốc hãm (nếu có) phải hoạt động bình thường.

**2.2.6.7** Áp suất làm việc của van an toàn bình chịu áp lực chính phải đúng quy định của nhà sản xuất hoặc thiết kế. Van an toàn phải được kẹp chì sau khi kiểm tra.

#### **2.2.6.8 Hệ thống truyền lực hãm, guốc hãm:**

a) Các chi tiết, bộ phận của hệ thống truyền lực hãm phải bảo đảm không bị nứt, không biến dạng. Các xà hãm, suốt hãm có quang treo an toàn (nếu có) phải được lắp ráp đầy đủ và đúng quy cách;

b) Guốc hãm phải có đủ chốt giữ. Khi hãm, guốc hãm phải tiếp xúc đều trên mặt lăn bánh xe. Khi nhả hãm, guốc hãm cách mặt lăn bánh xe từ 5 mm đến 8 mm;

c) Chiều dày guốc hãm không được nhỏ hơn 20 mm đối với guốc hãm bằng gang; đối với guốc hãm bằng vật liệu khác phải theo đúng quy định của nhà sản xuất hoặc thiết kế.

**2.2.6.9** Hệ thống hãm tay phải có tác dụng hãm, nhả hãm và hoạt động linh hoạt.

**2.2.6.10** Thiết bị ghép nguội, thiết bị ghép đôi, thiết bị hãm động năng gồm hãm điện trở hoặc hãm thủy lực (nếu có) phải hoạt động bình thường.

**2.2.6.11** Hệ thống hút ẩm, sấy khô khí nén (nếu có) phải hoạt động bình thường.

#### **2.2.7 Hệ thống xả cát**

- a) Thùng đựng cát không được rỉ, thùng và phải có nắp đậy tránh nước làm ướt cát;
- b) Khoảng cách từ vòi xả cát tới mặt ray và tới mặt lăn bánh xe từ 30 mm đến 40 mm;
- c) Hệ thống xả cát phải hoạt động bình thường. Khi có tác động điều khiển thì cát xả xuống mặt ray phải đều và đúng chiều chạy.

## **2.2.8 Thiết bị an toàn chạy tàu và phòng cháy, chữa cháy**

**2.2.8.1** Thiết bị chống ngủ gật (nếu có), thiết bị ghi tốc độ và dữ liệu đoàn tàu (hộp đen) và đồng hồ báo tốc độ phải đúng kiểu loại theo hồ sơ kiểm tra, lắp đặt đúng quy cách và hoạt động bình thường. Đối với đường sắt chuyên dùng, thiết bị ghi tốc độ và dữ liệu đoàn tàu (nếu có) phải bảo đảm các yêu cầu trên.

**2.2.8.2** Bình cứu hỏa phải đúng kiểu loại, đủ số lượng đã quy định trong hồ sơ kiểm tra và còn hạn sử dụng.

**2.2.8.3** Hệ thống báo cháy (nếu có) phải hoạt động bình thường.

**2.2.8.4** Thiết bị bôi trơn gờ bánh xe, thiết bị báo nhiệt độ (nếu có) của vòng bi đầu trục, bạc đỡ và vòng bi của động cơ điện kéo phải hoạt động bình thường.

## **2.2.9 Động cơ Diesel**

**2.2.9.1** Kiểu loại, số nhận dạng của động cơ phải đúng với quy định của nhà sản xuất hoặc thiết kế.

**2.2.9.2** Độ đồng tâm của động cơ với máy phát điện chính (hoặc với bộ truyền động thủy lực) phải phù hợp với quy định của nhà sản xuất hoặc thiết kế.

**2.2.9.3** Động cơ khởi động dễ dàng và phải hoạt động ổn định không có tiếng gõ lạ. Sai lệch vòng quay động cơ ở chế độ không tải tại vị trí tay ga thấp nhất và vị trí tay ga cao nhất phải phù hợp với quy định của nhà sản xuất hoặc thiết kế.

**2.2.9.4** Hệ thống bôi trơn, hệ thống làm mát, hệ thống cấp nhiên liệu phải kín và hoạt động bình thường. Quạt gió của hệ thống làm mát phải làm việc bình thường ở chế độ tự động và cưỡng bức.

**2.2.9.5** Các thiết bị cảnh báo, bảo vệ động cơ phải hoạt động bình thường theo quy định của nhà sản xuất hoặc thiết kế.

**2.2.9.6** Đối với động cơ có tuabin tăng áp: khi hoạt động, yêu cầu áp suất khí nạp phải đúng quy định của nhà sản xuất.

**2.2.9.7** Độ phát thải khí xả động cơ phải phù hợp với quy định hiện hành.

## **2.2.10 Hệ thống truyền động thủy lực**

a) Kiểu loại, số nhận dạng bộ truyền động thủy lực phải đúng với hồ sơ kiểm tra;

b) Phải hoạt động ổn định ở mọi chế độ vòng quay và không có tiếng gõ lạ;

c) Bộ khống chế đảo chiều, bộ đảo chiều phải hoạt động bình thường;

d) Dầu thủy lực không được rò rỉ tại các mặt lắp ghép và các đường ống. Nhiệt độ, áp suất dầu thủy lực phải phù hợp với quy định của nhà sản xuất hoặc thiết kế;

đ) Bộ chuyển cấp tốc độ đầu máy phải hoạt động bình thường ở chế độ tự động và cưỡng bức. Tốc độ đầu máy ở các thời điểm chuyển cấp tốc độ phải phù hợp với quy định của nhà sản xuất hoặc thiết kế.

## **2.2.11 Hệ thống truyền động điện**

a) Kiểu loại, số nhận dạng máy phát điện chính, động cơ điện kéo phải đúng với quy định của nhà sản xuất hoặc thiết kế;

b) Bộ đảo chiều, công tắc tơ phải hoạt động bình thường;

c) Điện trở cách điện của mạch điện động lực không được nhỏ hơn 0,5 MΩ với điện áp đo 1000 V;

d) Bộ chuyển cấp tốc độ (nếu có) phải hoạt động bình thường; tốc độ đầu máy ở các thời điểm chuyển cấp tốc độ phải phù hợp với quy định của nhà sản xuất hoặc thiết kế.

## **2.2.12 Máy điện và hệ thống điện điều khiển**

a) Kiểu loại các máy điện, động cơ điện phải đúng với quy định của nhà sản xuất hoặc thiết kế và hoạt động bình thường;

- b) Điện áp ắc quy, điện áp của máy phát điện phụ phải đúng quy định của nhà sản xuất hoặc thiết kế. Mạch điện sạc ắc quy phải hoạt động bình thường;
- c) Điện trở cách điện của mạch điện điều khiển, mạch điện phụ, mạch điện chiếu sáng phải bảo đảm không nhỏ hơn 0,4 MΩ với điện áp đo 500 V;
- d) Các mạch điện, thiết bị điện và hệ thống máy tính điều khiển (nếu có) phải hoạt động bình thường.

### **2.2.13 Hệ thống đèn chiếu sáng và đèn tín hiệu**

- a) Kiểu loại, trị số điện áp, công suất của đèn pha, đèn cốt và đèn tín hiệu phải đúng quy định của nhà sản xuất hoặc thiết kế;
- b) Các đèn phải được lắp đặt đúng quy cách, không nứt vỡ và hoạt động bình thường.
- c) Độ sáng đèn pha phải đạt yêu cầu sau:
- Không được nhỏ hơn 30.000 cd (candela) đối với phương tiện có tốc độ cấu tạo  $V_{max} \leq 50$  km/h;
  - Không được nhỏ hơn 40.000 cd (candela) đối với phương tiện có tốc độ cấu tạo  $V_{max} > 50$  km/h;
  - Đối với đầu máy dòn, phương tiện của đường sắt chuyên dùng, độ sáng đèn pha không được nhỏ hơn 22.000 cd.

### **2.2.14 Còi**

- a) Kiểu loại phải phù hợp với quy định của nhà sản xuất hoặc thiết kế;
- b) Âm lượng của còi phải theo quy định của nhà sản xuất hoặc thiết kế nhưng không nhỏ hơn 83 dB.

## **2.3 Toa xe đường sắt quốc gia, toa xe đường sắt chuyên dùng**

### **2.3.1 Giá chuyển hướng**

**2.3.1.1** Kiểu loại và số nhận dạng giá chuyển hướng phải phù hợp với hồ sơ kiểm tra.

**2.3.1.2** Chiều sâu mòn rì cục bộ tại từng vị trí trên khung giá chuyển hướng không vượt quá giới hạn sau:

- a) 6 mm đối với má giá, xà cạnh và 5 mm đối với xà nhún của giá chuyển hướng thép đúc;
- b) 3 mm đối với xà cạnh, các xà ngang, xà dọc và xà nhún của giá chuyển hướng thép hàn.

**2.3.1.3** Khung giá, hệ thống quang treo, biên treo, đế đỡ lò xo phải đủ liên kết, đủ số lượng, đúng chủng loại, lắp đúng quy cách, không bị nứt, rì mòn quá quy định.

**2.3.1.4** Chênh lệch chiều cao của bàn trượt:

- a) Bàn trượt con lăn và bàn trượt mặt bằng: không quá 6 mm giữa 2 bàn trượt dưới hoặc trên của cùng một giá chuyển hướng bao gồm cả đệm;
- b) Bàn trượt chịu lực phải bảo đảm yêu cầu sau:

- Không quá 1 mm giữa hai bàn trượt trên của cùng một giá chuyển hướng;
- Không quá 1,5 mm giữa hai chỏm cầu bàn trượt dưới lắp trong một giá chuyển hướng;
- Không quá 1 mm giữa hai chỏm cầu bàn trượt dưới lắp trong một giá chuyển hướng đối với giá chuyển hướng lò xo không khí có xà nhún;

c) Đối với bàn trượt có kết cấu khác thì phải theo quy định của nhà sản xuất hoặc thiết kế.

**2.3.1.5** Độ hở bàn trượt:

- a) Độ hở bàn trượt trong một giá chuyển hướng của toa xe phải nằm trong giới hạn cho phép của nhà sản xuất hoặc thiết kế đối với loại toa xe đó;
- b) Đối với toa xe sử dụng loại bàn trượt có độ hở, phải bảo đảm yêu cầu hai bàn trượt trên đường chéo góc bệ xe không bị sát khít.

**2.3.1.6** Độ hở của đầu bu lông bắt cốt không nhỏ hơn:

- a) 5 mm giữa đầu bu lông bắt cốt dưới với đầu bu lông bắt cốt trên;
- b) 12 mm giữa đầu bu lông bắt cốt chuyển dưới hoặc cốt chuyển trên với đế cốt trên hoặc dưới.

**2.3.1.7** Độ hở nhỏ nhất từ mặt dưới đế cốt trên đến mặt trên thành cốt dưới, của loại cốt mặt cong là 3 mm.

**2.3.1.8** Độ nghiêng lệch của xà nhún không quá giá trị sau:

a) 4 mm theo chiều dọc xe; riêng đối với giá chuyển hướng lò xo không khí phải theo đúng quy định của nhà sản xuất hoặc thiết kế;

b) 5 mm theo chiều dọc trục.

**2.3.1.9** Độ hở giữa xà nhún với mang trượt xà nhún theo đúng quy định của nhà sản xuất đối với từng loại giá chuyển hướng.

**2.3.1.10** Độ hở giữa mặt trên giá chuyển hướng với bề xe không nhỏ hơn trị số quy định của nhà sản xuất hoặc thiết kế; một số trường hợp cụ thể quy định tại Phụ lục B.

**2.3.1.11** Độ hở giữa đỉnh hộp trục đến mặt dưới khung giá và độ hở giữa mặt trên xà nhún với mặt dưới khung giá phải phù hợp quy định của nhà sản xuất hoặc thiết kế; một số trường hợp cụ thể quy định tại Phụ lục C.

**2.3.1.12** Độ hở giữa khung trượt với rãnh trượt hộp dầu, hộp trục của giá chuyển hướng phải phù hợp quy định của nhà sản xuất hoặc thiết kế.

**2.3.1.13** Độ hở giữa suốt hãm, cá hãm với thân trục và độ hở giữa tam giác hãm, xà mang guốc hãm với gờ bánh xe không nhỏ hơn 30 mm ở trạng thái hãm.

**2.3.1.14** Độ hở giữa mặt trong bánh xe và ống gió chính không nhỏ hơn 100 mm đối với toa xe hàng, không nhỏ hơn 120 mm đối với toa xe khách, riêng đối với toa xe khách lắp giá chuyển hướng lò xo không khí thì phải theo đúng quy định của nhà sản xuất hoặc thiết kế.

**2.3.1.15** Quang an toàn hoặc xích an toàn của xà hãm phải lắp đủ và đúng quy cách.

**2.3.1.16** Van chênh áp, van điều chỉnh độ cao của giá chuyển hướng lắp lò xo không khí phải đúng loại đã ghi trong hồ sơ kiểm tra và hoạt động bình thường.

**2.3.1.17** Loại giảm chấn phải phù hợp quy định của nhà sản xuất hoặc thiết kế: không nứt, cong vênh và hoạt động bình thường. Đối với giảm chấn thủy lực không có hiện tượng chảy dầu.

**2.3.1.18** Lò xo phải bảo đảm các yêu cầu sau:

- Đúng kiểu loại;

- Lò xo thép không nứt gãy, lò xo cao su không lão hóa hoặc nứt vỡ;

- Chiều cao và độ chênh lệch chiều cao của lò xo phải phù hợp với quy định của nhà sản xuất hoặc thiết kế.

### **2.3.2 Bộ trục bánh**

**2.3.2.1** Kiểu loại bộ trục bánh xe phù hợp với quy định của nhà sản xuất hoặc thiết kế; biên dạng (profile) của mặt lăn bánh xe khi phục hồi về nguyên hình phải phù hợp với thiết kế hoặc quy định tại Phụ lục A.

Mối ghép giữa trục xe và moay ơ bánh xe, đai bánh xe và mâm bánh xe phải chặt và có dấu sơn kiểm tra lỏng.

**2.3.2.2** Bộ trục bánh xe không được có các khuyết tật sau:

a) Vết nứt ngang hoặc chéo lớn hơn 30° so với đường tâm dọc của thân trục ở trên thân trục;

b) Vết nứt dọc trên thân trục ở trong phạm vi từ mặt trong và mặt ngoài ổ trục ra hai phía trong khoảng 20 mm. Vết nứt dọc, ngậm than chiều dài quá 20 mm trên thân trục ở ngoài phạm vi trên;

c) Vết mòn sâu quá 2,5 mm ở thân trục;

d) Đai bánh xe, bánh xe hoặc ổ trục bị hỏng.

**2.3.2.3** Chiều dày đai bánh xe không được nhỏ hơn:

a) Đối với toa xe vận hành trên đường sắt quốc gia:

- 35 mm đối với toa xe khách khổ đường 1000 mm;

- 30 mm đối với toa xe hàng khổ đường 1000 mm;

- 35 mm đối với toa xe khổ đường 1435 mm.

b) Đối với toa xe vận hành trên đường sắt chuyên dùng không được nhỏ hơn 28 mm.

**2.3.2.4** Chiều dày vành bánh xe không nhỏ hơn giới hạn sau:



a) Đối với toa xe vận hành trên đường sắt quốc gia:

- 30 mm đối với toa xe khách khổ đường 1000 mm;
- 27 mm đối với toa xe hàng khổ đường 1000 mm;
- 30 mm đối với toa xe khổ đường 1435 mm.

b) Đối với toa xe vận hành trên đường sắt chuyên dùng:

- 27 mm đối với toa xe khổ đường 1000 mm;
- 30 mm đối với toa xe khổ đường 1435 mm.

**2.3.2.5** Chiều dày lợi bánh xe phải phù hợp quy định sau:

a) Đối với toa xe vận hành trên đường sắt quốc gia:

- Từ 24 mm đến 30 mm đối với toa xe khổ đường 1000 mm;
- Từ 26 mm đến 34 mm đối với toa xe khổ đường 1435 mm.

b) Đối với toa xe vận hành trên đường sắt chuyên dùng:

- Từ 20 mm đến 30 mm đối với toa xe khổ đường 1000 mm;
- Từ 24 mm đến 34 mm đối với toa xe khổ đường 1435 mm.

**2.3.2.6** Chiều cao lợi bánh xe, đo từ mặt lặn tới đỉnh gờ bánh xe, không nằm ngoài phạm vi sau:

a) Đối với toa xe vận hành trên đường sắt quốc gia:

- Từ 27 mm đến 29 mm đối với toa xe khổ đường 1000 mm;
- Từ 26 mm đến 28 mm đối với toa xe khổ đường 1435 mm.

b) Đối với toa xe vận hành trên đường sắt chuyên dùng:

- Từ 27 mm đến 32 mm đối với toa xe khổ đường 1000 mm;
- Từ 26 mm đến 30 mm đối với toa xe khổ đường 1435 mm.

**2.3.2.7** Khoảng cách phía trong giữa hai đai bánh hoặc vành bánh của đôi bánh xe phải phù hợp với quy định sau:

a)  $(924 \pm 3)$  mm đối với khổ đường 1000 mm;

b)  $(1353 \pm 3)$  mm đối với khổ đường 1435 mm;

c) Độ chênh lệch khoảng cách phía trong giữa trong hai đai bánh xe hoặc vành bánh xe của đôi bánh xe khi đo tại 3 điểm cách đều  $120^\circ$  không quá 2 mm.

**2.3.2.8** Chênh lệch đường kính bánh xe giữa hai bánh xe trong cùng một bộ trục bánh xe không vượt quá 1 mm đối với bánh xe tiện lại và 3 mm đối với bánh xe không tiện lại.

**2.3.2.9** Chênh lệch đường kính bánh xe giữa các bộ trục bánh trong cùng một giá chuyển hướng không vượt quá giới hạn sau:

a) Tọa xe khổ đường 1000 mm:

- 5 mm đối với giá chuyển hướng lò xo không khí;
- 12 mm đối với giá chuyển hướng cánh cung, thép đúc;
- 30 mm đối với giá chuyển hướng tôn tán (toa xe hàng);
- 25 mm đối với giá chuyển toa xe khách và các loại khác.

b) Tọa xe khổ đường 1435 mm: 20 mm.

**2.3.2.10** Chênh lệch đường kính bánh xe giữa các bộ trục bánh trong cùng một toa xe không vượt quá giới hạn sau:

a) Tọa xe khổ đường 1000 mm:

- 40 mm đối với toa xe khách có giá chuyển hướng và 10 mm riêng đối với toa xe lắp giá chuyển hướng lò xo không khí;
- 50 mm đối với toa xe hàng có giá chuyển hướng;
- 30 mm đối với toa xe 2 trục.

b) Toa xe khổ đường 1435 mm:

- 40 mm đối với toa xe có giá chuyển hướng;
- 30 mm đối với toa xe 2 trục.

**2.3.2.11** Vòng bi cổ trục phải đúng kiểu loại ghi trong hồ sơ kiểm tra và bảo đảm không nứt vỡ, kẹt. Độ rơ của vòng bi không vượt quá trị số quy định của nhà sản xuất hoặc thiết kế.

### **2.3.3 Bộ xe**

**2.3.3.1** Độ mòn rĩ của các xà bệ toa xe:

a) Đối với toa xe vận hành trên đường sắt quốc gia: không quá 30% chiều dày nguyên hình (chiều dày thiết kế);

b) Đối với toa xe vận hành trên đường sắt chuyên dùng: không quá 40% chiều dày nguyên hình (chiều dày thiết kế)

**2.3.3.2** Độ mòn rĩ của các mã xà bệ xe, độ cong của các xà bệ toa xe không vượt quá quy định của nhà sản xuất hoặc thiết kế.

**2.3.3.3** Đối với toa xe sau khi sửa chữa phục hồi, sai lệch giữa đường trung tâm dọc của xà dọc giữa với đường trung tâm dọc của xà kéo không quá 5 mm.

**2.3.3.4** Mối nối các xà bệ xe

**2.3.3.4.1** Số mối nối:

Đối với xà dọc giữa và xà dọc cạnh của bệ xe không được quá 2 mối nối trên một xà (trường hợp có quá hai mối nối thì phải theo đúng thiết kế ban đầu quy định); đối với xà dọc phụ và xà ngang phụ của bệ xe không được quá 3 mối nối trên một xà.

**2.3.3.4.2** Vị trí mối nối của các xà quy định như sau:

a) Xà dọc giữa:

- Cách tâm xà gối về phía bên trong ít nhất 600 mm;
- Cách tâm ngang bệ xe ít nhất 1200 mm.

b) Xà dọc cạnh:

- Cách tâm xà gối tối thiểu 400 mm;
- Cách tâm ngang bệ xe ít nhất 800 mm.

**2.3.3.5** Chênh lệch độ cao từ mặt trên xà đầu bệ xe đến mặt ray, đo khi toa xe ở trên đường thẳng và phẳng, không quá:

a) 12 mm giữa góc trái, góc phải của xà đầu;

b) 15 mm giữa xà đầu trước, xà đầu sau.

**2.3.3.6** Độ nghiêng lệch của sàn toa xe hàng loại mặt bằng không quá 10 mm.

**2.3.3.7** Mối hàn các xà bệ xe khi sửa chữa hoặc thay mới phải đủ chiều cao theo quy định nhà sản xuất và không được ngậm xỉ, cháy mép.

### **2.3.4 Móc nối, đỡ đấm**

**2.3.4.1** Kiểu loại và số nhận dạng móc nối, đỡ đấm phải phù hợp với hồ sơ kiểm tra.

**2.3.4.2** Các chi tiết, bộ phận của móc nối tự động nếu có các khuyết tật sau đây phải loại bỏ:

a) Cổ móc nối có vết nứt ngang hoặc nứt chéo quá 30° so với đường trục dọc thân móc;

b) Tai móc bị nứt quá 1/3 chiều dày;

c) Mặt làm việc của lưỡi móc có vết nứt ngang hoặc chiều dày lưỡi móc nhỏ hơn 62 mm;

d) Ấc lưỡi móc bị nứt ngang hoặc nứt chéo quá 30° so với đường trục dọc thân ắc.

**2.3.4.3** Thân móc nối, lưỡi móc, ắc lưỡi móc, khung đuôi móc nối khi lắp ráp không bị nứt.

**2.3.4.4** Lưỡi móc phải bảo đảm các yêu cầu sau:

a) Chiều dày lưới móc đối với toa xe vận hành trên đường sắt quốc gia trong khoảng từ 68 mm đến 72 mm; đối với toa xe vận hành trên đường sắt chuyên dùng, chiều dày lưới móc trong khoảng từ 66 mm đến 72 mm.

b) Tác dụng đóng mở linh hoạt, không được tự mở.

**2.3.4.5** Độ hở giữa mặt trên cổ móc nối với mặt dưới bề xung kích trong khoảng từ 15 mm đến 30 mm.

**2.3.4.6** Tổng độ hở giữa hai bên cổ móc nối với lỗ bề xung kích theo chiều ngang không nhỏ hơn:

a) Toa xe khổ đường 1000 mm:

- 80 mm đối với loại đầu đấm có liên kết giữa thân móc nối với khung đuôi móc bằng đinh tán;
- 100 mm đối với các loại đầu đấm khác.

b) Toa xe khổ đường 1435 mm:

- 50 mm đối với toa xe có giá chuyển hướng;
- 40 mm đối với toa xe 2 trục.

**2.3.4.7** Độ hở giữa mặt trong vai móc nối đến mặt ngoài bề xung kích phải phù hợp với quy định của nhà sản xuất hoặc thiết kế.

**2.3.4.8** Khoảng cách từ hàm móc đến mặt trong lưới móc (điểm đo quy định tại Hình 1) khi đóng móc hoàn toàn từ 110 mm đến 130 mm và khi mở móc hoàn toàn từ 220 mm đến 235 mm.

**2.3.4.9** Khoảng cách từ đường trung tâm móc nối đến mặt ray, khi toa xe ở trạng thái không tải, phải phù hợp với quy định sau:

a) Đối với toa xe vận hành trên đường sắt quốc gia:

- $825^{+0}_{-15}$  mm với toa xe khổ đường 1000 mm;
- $880^{\pm 10}$  mm với toa xe khổ đường 1435 mm;
- $850^{+5}_{-10}$  mm với toa xe lắp đầu đấm 3 vị trí.

b) Đối với toa xe vận hành trên đường sắt chuyên dùng

- Từ 795 mm đến 825 mm với toa xe khổ đường 1000 mm;
- Từ 860 mm đến 890 mm với toa xe khổ đường 1435 mm.

**2.3.4.10** Chênh lệch chiều cao của đường trung tâm 2 móc nối trong cùng một toa xe không quá 10 mm.

## 2.3.5 Hệ thống hãm

**2.3.5.1** Trang trí hệ thống hãm phải phù hợp quy định của nhà sản xuất hoặc thiết kế.

**2.3.5.2** Bình chịu áp lực

Bình chịu áp lực không được biến dạng, phải có biển hiệu hoặc ký hiệu trên thân bình đúng quy cách. Thời hạn kiểm tra định kỳ, phương pháp thử nghiệm và kết quả thử nghiệm thiết bị chịu áp lực phải theo đúng các quy định hiện hành.

**2.3.5.3** Van hãm, cơ cấu điều chỉnh tự động khe hở guốc hãm (nếu có) phải có kiểu loại và số nhận dạng phù hợp với quy định của nhà sản xuất hoặc thiết kế và được kiểm tra trên thiết bị chuyên dùng phải hoạt động bình thường.

**2.3.5.4** Cơ cấu điều chỉnh rỗng, tải (nếu có) phải có kiểu loại phù hợp với quy định của nhà sản xuất hoặc thiết kế và hoạt động bình thường.

**2.3.5.5** Hoạt động của hệ thống hãm khí nén phải được kiểm tra trên thiết bị chuyên dùng đã được kiểm định (máy thử hãm đơn xa) và phải đạt được các yêu cầu sau:

a) Độ xi hờ của hệ thống hãm khí nén khi áp suất của hệ thống hãm là 5 bar không được giảm quá 0,1 bar trong 01 phút; đối với toa xe vận hành trên đường sắt chuyên dùng yêu cầu độ xi hờ không được giảm quá 0,2 bar trong 01 phút.

b) Piston xy lanh hãm phải dịch chuyển ra khi giảm áp suất ống gió chính 0,8 bar, piston xy lanh hãm phải dịch chuyển vào khi nạp lại gió cho hệ thống hãm đủ 5 bar.

c) Khi hãm thường, hệ thống hãm phải có tác dụng hãm thường, không được phát sinh hãm khẩn hoặc nhả hãm và phải duy trì trạng thái này tối thiểu trong thời gian 10 phút.

d) Khi hãm khẩn, hệ thống hãm phải có tác dụng hãm khẩn và có tác dụng nhả hãm khi nạp lại gió cho hệ thống hãm đủ 5 bar.

đ) Khi hãm giai đoạn và nhả hãm giai đoạn, hệ thống hãm phải có tác dụng hãm giai đoạn và nhả hãm giai đoạn (đối với toa xe lắp van hãm có tính năng này).

e) Hành trình piston xy lanh hãm phải theo quy định của nhà sản xuất đối với từng loại toa xe.

g) Guốc hãm phải có đủ chốt giữ; khi hãm guốc hãm phải tiếp xúc đều trên mặt lăn bánh xe; khi nhả hãm guốc hãm cách mặt lăn bánh xe từ 5 mm đến 10 mm, chiều dày guốc hãm bằng gang không nhỏ hơn 20 mm, chiều dày guốc hãm và má hãm (hãm đĩa) bằng vật liệu khác phải theo đúng quy định của nhà sản xuất hoặc thiết kế.

**2.3.5.6** Hệ thống hãm tay phải có tác dụng hãm, giữ hãm, nhả hãm và hoạt động bình thường.

**2.3.5.7** Van khẩn cấp và đồng hồ áp suất: phải hoạt động bình thường, lắp đúng vị trí, có kẹp chì niêm phong và còn hạn sử dụng.

### **2.3.6 Hệ thống điện**

**2.3.6.1** Các thiết bị điện lắp ráp trên toa xe phải phù hợp với quy định của nhà sản xuất hoặc thiết kế.

**2.3.6.2** Độ cách điện không nhỏ hơn quy định tại Phụ lục D.

**2.3.6.3** Thiết bị bảo vệ an toàn phải được kiểm định và hoạt động bình thường.

**2.3.6.4** Đối với toa xe khách lắp hệ thống điều hòa không khí:

a) Kiểu loại máy điều hòa không khí phù hợp quy định của nhà sản xuất hoặc thiết kế;

b) Máy điều hòa không khí làm việc bình thường. Không khí trong phòng khách phải đạt yêu cầu sau:

- Nhiệt độ trung bình từ 24 °C đến 28 °C;

- Lượng không khí tươi cung cấp cho mỗi hành khách không nhỏ hơn 18 m<sup>3</sup>/h;

- Độ ẩm tương đối không lớn hơn 70 %.

**2.3.6.5** Tổ hợp máy phát điện:

a) Kiểu loại, lắp đặt máy phát điện phải phù hợp với quy định của nhà sản xuất hoặc thiết kế;

b) Máy phát điện phải hoạt động bình thường;

c) Độ phát thải khí xả ra môi trường phải nằm trong giới hạn cho phép.

### **2.3.7 Thân xe**

**2.3.7.1** Độ mòn rỉ cho phép theo chiều dày của thép thân thùng toa xe hàng xi téc không quá:

a) Toa xe hàng chở nhiên liệu:

- 20 % đối với tấm đầu thùng;

- 30 % đối với tấm thân thùng.

b) Toa xe hàng chở các loại hàng khác:

- 30 % đối với tấm đầu thùng;

- 40 % đối với tấm thân thùng.

**2.3.7.2** Khi thử kín nước đối với toa xe hàng xi téc dùng chở các loại hàng không sinh khí yêu cầu không được thấm ướt.

**2.3.7.3** Khi thử ép nước với áp suất 1,5 bar đối với toa xe hàng xi téc dùng chở các loại hàng có sinh khí (các loại nhiên liệu, cồn, axít, khí ga) yêu cầu không được thấm ướt, không biến dạng.

**2.3.7.4** Thân toa xe có mũi nghiêng lệch theo chiều ngang xe không quá 30 mm (đo khi toa xe ở trên đường thẳng và phẳng).

**2.3.7.5** Khoảng cách giữa điểm thấp nhất của thùng nước, thùng ắc quy hoặc thiết bị khác (nếu có) đến mặt ray không nhỏ hơn 150 mm.

**2.3.7.6** Khoảng cách giữa điểm thấp nhất của máy phát điện với mặt ray không được nhỏ hơn:

- a) 110 mm đối với loại treo trên đầu giá chuyển hướng;
- b) 50 mm đối với loại treo ở giữa giá chuyển hướng;
- c) Đối với loại treo trên bộ xe phải theo đúng quy định của nhà sản xuất.

**2.3.7.7** Chân cầu, cầu giao thông, lan can, khung che gió đầu toa xe, tay vịn cửa lên xuống phải lắp ráp đủ, đúng quy cách và chắc chắn.

**2.3.7.8** Bộ phận thông gió mũi xe, quạt thông gió trong xe hoạt động bình thường.

**2.3.7.9** Cửa, khóa cửa lắp đặt chắc chắn, hoạt động linh hoạt và không tự mở.

**2.3.7.10** Kính cửa sổ, kính cửa lên xuống và kính cửa trong toa xe không được nứt vỡ. Kính cửa sổ của toa xe có hệ thống điều hòa không khí và kính thay mới của các loại xe khác phải là kính an toàn.

**2.3.7.11** Toa xe có mũi không bị dột, rỉ và ngâm nước.

### **2.3.8 Các thiết bị trên toa xe khách**

**2.3.8.1** Kiểu loại, số lượng đèn chiếu sáng, đèn tín hiệu và các thiết bị phục vụ phải phù hợp với hồ sơ kiểm tra, lắp đặt chắc chắn và hoạt động bình thường.

**2.3.8.2** Ghế, giường, giá hành lý lắp ráp chắc chắn, đúng quy cách; cơ cấu nâng hạ của ghế, giường hoạt động bình thường.

**2.3.8.3** Hệ thống cấp, thoát nước và thiết bị sử dụng nước phải phù hợp với hồ sơ kiểm tra và hoạt động bình thường.

**2.3.8.4** Trong buồng vệ sinh phải có tay nắm để đảm bảo an toàn cho hành khách khi sử dụng thiết bị vệ sinh tự hoại. Buồng vệ sinh phải đảm bảo các yêu cầu sau:

- a) Thông thoáng, thoát khí ra ngoài xe.
- b) Các trang thiết bị trong buồng vệ sinh phải lắp đặt chắc chắn và hoạt động bình thường.

**2.3.8.5** Toa xe phải có thùng thu gom rác thải bảo đảm vệ sinh công cộng.

**2.3.8.6** Thiết bị chữa cháy đủ số lượng, lắp đúng vị trí theo thiết kế và còn thời hạn sử dụng.

**2.3.8.7** Thiết bị thoát hiểm đủ số lượng, lắp đúng vị trí theo thiết kế.

**2.3.8.8** Thiết bị phục vụ người khuyết tật (nếu có) phải đúng kiểu loại, đủ số lượng quy định trong hồ sơ kiểm tra và hoạt động bình thường.

**2.3.8.9** Thiết bị làm việc của trường tàu:

a) Van khẩn cấp, đồng hồ áp suất phải hoạt động bình thường, có kẹp chì niêm phong và còn hạn sử dụng.

b) Thiết bị đo tốc độ, thiết bị liên lạc giữa trường tàu với lái tàu (nếu có) phải hoạt động bình thường.

**2.3.8.10** Trên toa xe khách có chỗ để tủ thuốc sơ cứu, dụng cụ chèn tàu, vật liệu để sửa chữa đơn giản; có chỗ bố trí bảng niêm yết hoặc phương tiện thông tin khác để thông báo cho hành khách.

## **2.4 Toa xe đường sắt đô thị**

### **2.4.1. Giá chuyển hướng**

**2.4.1.1** Kiểu loại giá chuyển hướng phải phù hợp với quy định của nhà sản xuất hoặc thiết kế.

**2.4.1.2** Khung giá, hệ thống treo và bộ phận đính kèm phải đủ liên kết, đủ số lượng, đúng chủng loại, lắp đúng quy cách, không bị nứt.

**2.4.1.3** Độ hở giữa mặt trên khung giá chuyển hướng với bộ xe không nhỏ hơn trị số quy định của nhà sản xuất hoặc thiết kế.

**2.4.1.4** Van chênh áp, van điều chỉnh độ cao phải đúng kiểu loại theo quy định của nhà sản xuất hoặc thiết kế và hoạt động bình thường.

**2.4.1.5** Loại giảm chấn phải đúng kiểu loại theo quy định của nhà sản xuất hoặc thiết kế, không có hiện tượng chảy dầu, không bị nứt, cong vênh và hoạt động bình thường.

**2.4.1.6** Lò xo phải bảo đảm các yêu cầu sau:

- a) Đúng kiểu loại;
- b) Lò xo thép không nứt gãy, lò xo cao su không bị lão hóa hoặc nứt vỡ.

**2.4.1.7** Hộp đầu trục không có hiện tượng nứt vỡ, chảy mỡ.

**2.4.1.8** Các cảm biến lắp ở đầu trục (nếu có) phải đúng kiểu loại, lắp đặt chắc chắn và hoạt động bình thường.

**2.4.1.9** Các thiết bị lắp đặt trên khung giá chuyển, bao gồm thiết bị bôi trơn gờ bánh xe, thiết bị lấy điện từ ray thứ 3 (nếu có) phải đúng kiểu loại, lắp đặt chắc chắn, đảm bảo khoảng cách từ thiết bị tới mặt ray theo quy định và hoạt động bình thường.

**2.4.1.10** Bộ trục bánh

a) Kiểu loại bộ trục bánh xe phù hợp với quy định của nhà sản xuất hoặc thiết kế; biên dạng (profile) của mặt lăn bánh xe khi phục hồi về nguyên hình phải phù hợp với quy định của nhà sản xuất hoặc thiết kế;

b) Chiều dày đai, vành bánh xe không được nhỏ hơn quy định của nhà sản xuất hoặc thiết kế;

c) Chiều dày, chiều cao lợ bánh xe phải nằm trong trị số quy định của nhà sản xuất hoặc thiết kế;

d) Khoảng cách phía trong giữa hai đai bánh hoặc vành bánh của đôi bánh xe phải nằm trong trị số quy định của nhà sản xuất hoặc thiết kế;

đ) Chênh lệch đường kính bánh xe giữa hai bánh xe trong cùng một bộ trục bánh xe không vượt quá 1 mm;

e) Chênh lệch đường kính bánh xe giữa các bộ trục bánh trong cùng một giá chuyển hướng, trong cùng một toa xe, trong cùng một đoàn tàu phải phù hợp với quy định của nhà sản xuất hoặc thiết kế.

**2.4.1.11** Hộp giảm tốc trục của toa xe có động cơ điện kéo không có hiện tượng chảy dầu và khi hoạt động không có tiếng kêu bất thường.

**2.4.2. Móc nối, đỡ đấm**

**2.4.2.1** Kiểu loại móc nối, đỡ đấm phải phù hợp với quy định của nhà sản xuất hoặc thiết kế.

**2.4.2.2** Chiều cao trung tâm móc nối tới mặt ray và sai lệch về chiều cao trung tâm của móc nối trước và sau phải phù hợp với quy định của nhà sản xuất hoặc thiết kế.

**2.4.2.3** Móc nối phải tác dụng tốt theo quy định.

**2.4.2.4** Cơ cấu liên kết điện, khí nén trong bộ phận móc nối khi liên kết phải hoạt động bình thường và phù hợp với quy định của nhà sản xuất hoặc thiết kế.

**2.4.3. Thiết bị an toàn**

**2.4.3.1** Các thiết bị cảnh báo trong buồng lái, buồng hành khách phải có tác dụng và hoạt động bình thường.

**2.4.3.2** Thiết bị thao tác dừng tàu khẩn cấp và thiết bị chống ngủ gật phải có tác dụng và hoạt động bình thường.

**2.4.3.3** Bình cứu hỏa phải lắp đặt đúng quy cách, đủ số lượng, có ký hiệu rõ ràng và còn hạn sử dụng.

**2.4.3.4** Còi điện hoặc còi hơi ở hai đầu buồng lái phải đủ âm lượng và hoạt động bình thường.

**2.4.3.5** Thiết bị ghi tốc độ và dữ liệu đoàn tàu phải hoạt động bình thường và phù hợp với quy định của nhà sản xuất hoặc thiết kế.

**2.4.4. Buồng hành khách**

**2.4.4.1** Các đèn trong buồng hành khách phải lắp đặt chắc chắn và hoạt động bình thường.

**2.4.4.2** Cửa hành khách:

a) Việc đóng mở cửa ở 2 chế độ làm việc: do lái tàu thống nhất điều khiển, điều khiển bằng hệ thống tự động phải linh hoạt và hoạt động bình thường;

b) Các cửa đóng mở linh hoạt, phải cùng mở hoặc đóng đồng thời;

c) Khi liên khóa điện tự động đóng cửa và cơ cấu khóa chặt cửa làm việc phải bảo đảm cửa không bị tự mở trong khi tàu đang chạy;

d) Thời gian đóng, mở cửa phải theo đúng quy định của nhà sản xuất hoặc thiết kế;

đ) Thiết bị cảm biến phát hiện vật cản phải có tác dụng và hoạt động bình thường;

- e) Thiết bị khống chế không cho tàu vận hành khi cửa hành khách chưa đóng hết phải hoạt động tốt;
- g) Tác dụng mở cửa bằng tay trong tình huống khẩn cấp phải hoạt động tốt, trừ trường hợp tàu được cấp điện bằng ray thứ ba.

**2.4.4.3** Cửa thông toa xe phải đóng mở linh hoạt, không bị kẹt.

**2.4.4.4** Kính cửa ra vào, cửa thông toa xe và cửa sổ toa xe không được nứt vỡ, kính khi thay mới phải là kính an toàn.

**2.4.4.5** Cột đứng, tay vịn, tay nắm phải vững chắc, thẩm mỹ.

**2.4.4.6** Ghế ngồi phải chắc chắn, không bị nứt vỡ.

**2.4.4.7** Thiết bị phục vụ người khuyết tật (nếu có) phải đúng kiểu loại, đủ số lượng theo quy định của nhà sản xuất hoặc thiết kế và hoạt động bình thường.

#### **2.4.5. Buồng lái**

**2.4.5.1** Tầm nhìn của lái tàu phải thông thoáng có thể nhìn thấy rõ ràng đường ray và tín hiệu đường.

**2.4.5.2** Kính chắn gió phía trước buồng lái phải là loại kính an toàn và không bị nứt vỡ. Bộ gạt nước mưa và tấm che nắng phải hoạt động bình thường.

**2.4.5.3** Cửa cạnh buồng lái, cửa thông buồng lái và buồng hành khách phải chắc chắn, đóng mở linh hoạt, không tự mở.

**2.4.5.4** Cửa thoát hiểm buồng lái phải chắc chắn, dễ dàng đóng mở được bằng tay.

**2.4.5.5** Dụng cụ thoát hiểm, loa dùng trong tình huống khẩn cấp phải làm việc bình thường.

**2.4.5.6** Các đồng hồ và đèn báo trong buồng lái cần bảo đảm khi tàu chạy trong đường hầm hoặc khi tắt đèn chiếu sáng vào ban đêm hoặc ở chỗ có ánh sáng mặt trời có thể nhìn rõ các trị số hiển thị từ vị trí cách 500 mm.

**2.4.5.7** Ghế ngồi của người lái tàu phải lắp đặt chắc chắn; cơ cấu điều chỉnh ghế phải hoạt động bình thường.

#### **2.4.6. Thử nghiệm chống dột toa xe**

**2.4.6.1** Phải tiến hành việc thử dột thân xe và các lỗ mở lắp các thiết bị điện bên ngoài toa xe, các cửa, nắp lỗ, nắp che và các khe hở.

**2.4.6.2** Cho toa xe đi qua dàn thử dột, lưu lượng nước lớn hơn 6 mm/phút (lượng nước mưa), áp lực phun là 2 bar trong thời gian 15 phút (trong thử nghiệm theo loạt có thể giảm xuống 5 phút) trong toa xe không được có hiện tượng dột, rỉ, thấm nước.

#### **2.4.7. Thông tin liên lạc trên tàu**

**2.4.7.1** Thiết bị thông tin hai chiều giữa lái tàu và trung tâm điều độ chạy tàu, giữa buồng lái phía đầu và buồng lái phía cuối đoàn tàu phải hoạt động bình thường, đảm bảo các tính năng theo quy định của nhà sản xuất hoặc thiết kế.

**2.4.7.2** Thiết bị phát thanh tự động báo ga đến phải làm việc tốt, âm thanh rõ ràng phù hợp với quy định của nhà sản xuất hoặc thiết kế.

**2.4.7.3** Nút nhấn báo động và thiết bị để hành khách liên lạc với lái tàu khi gặp trường hợp khẩn cấp hành khách có thể báo động cho lái tàu phải hoạt động bình thường.

**2.4.7.4** Bảng hiển thị tên tuyến đường sắt đô thị phía trước buồng lái hai đầu đoàn tàu; bảng hiển thị lộ trình chạy tàu, ga đi, ga đến trong buồng khách phải hoạt động bình thường.

#### **2.4.8. Chiếu sáng**

**2.4.8.1** Đèn chiếu sáng, đèn báo, đèn tín hiệu và các đèn khác trong buồng lái phải đầy đủ và hoạt động bình thường.

**2.4.8.2** Đèn chiếu sáng trong buồng khách phải đảm bảo các yêu cầu sau:

a) Đầy đủ số lượng và hoạt động bình thường;

b) Khi sử dụng nguồn cấp điện dự phòng thì độ rọi của đèn dự phòng không nhỏ hơn 10 lux.

**2.4.8.3** Đèn pha chiếu sáng phía trước

Đèn phải có ánh sáng trắng, đèn điều chỉnh được góc độ để tập trung nguồn sáng, có thể điều chỉnh chiếu xa, chiếu gần và có đèn sương mù, cường độ sáng của đèn không nhỏ hơn 100.000 cd (candela).

#### 2.4.9. Thông gió

Để đảm bảo thoải mái cho hành khách, khi quạt thông gió vận hành ở điện áp danh nghĩa, lượng gió không được nhỏ hơn quy định tại bảng 2.

**Bảng 2 - Lượng gió trung bình**

Phương thức thông gió	Lượng gió trung bình cấp cho mỗi hành khách (m <sup>3</sup> /h)	Lượng gió trung bình cấp cho lái tàu (m <sup>3</sup> /h)
Quạt thông gió	25	-
Máy điều hòa không khí	10	30

#### 2.4.10. Điều hòa không khí

a) Kiểu loại máy điều hòa không khí phù hợp với quy định của nhà sản xuất hoặc thiết kế.

b) Máy điều hòa không khí phải làm việc bình thường, lượng không khí tươi cung cấp cho mỗi hành khách không nhỏ hơn 10 m<sup>3</sup>/h, chênh lệch nhiệt độ trong toa xe không quá 2°C, độ ẩm tương đối không lớn hơn 70%.

c) Khi nhiệt độ môi trường nhỏ hơn 30°C: Nhiệt độ buồng hành khách và buồng lái là: 18°C ÷ 25°C;

d) Khi nhiệt độ môi trường lớn hơn 30°C: Nhiệt độ buồng hành khách và buồng lái là:  $T_1 \leq 22 + 0,5 (T_2 - 20)$  °C

Trong đó  $T_1$ : Nhiệt độ trong buồng lái và buồng hành khách

$T_2$ : Nhiệt độ môi trường

#### 2.4.11. Hệ thống hãm

2.4.11.1 Bố trí hệ thống hãm phải phù hợp với quy định của thiết kế.

2.4.11.2 Máy nén khí, thiết bị điều khiển hãm, van hãm, van chống trượt bánh xe, xy lanh hãm có kiểu loại phù hợp với quy định của nhà sản xuất, lắp đặt chắc chắn và hoạt động bình thường.

2.4.11.3 Hoạt động của hệ thống hãm khí nén, hãm điện phải phù hợp với quy định của nhà sản xuất.

2.4.11.4 Khi hãm thường, hãm khẩn vị trí dừng tàu phải trong phạm vi cho phép.

2.4.11.5 Khí hãm khẩn trị số áp suất xi lanh hãm phải phù hợp với yêu cầu của thiết kế.

2.4.11.6 Hãm điện và hãm khí nén phải được phối hợp nhịp nhàng. Việc chuyển đổi giữa hãm điện và hãm khí nén phải được thực hiện dễ dàng, êm dịu. Khi lực hãm điện không đủ thì hãm khí nén phải kịp thời bổ sung phần lực hãm thiếu theo yêu cầu của tổng lực hãm đoàn tàu.

2.4.11.7 Rơ le bảo vệ quá điện áp và rơ le quá tải dòng phải làm việc tin cậy.

2.4.11.8 Đối với toa xe có lắp cơ cấu bảo vệ chống trượt bánh xe thì cơ cấu này phải làm việc bình thường.

2.4.11.9 Hệ thống hãm đỗ phải có tác dụng hãm, giữ hãm, nhả hãm và hoạt động bình thường.

2.4.11.10 Van hãm khẩn cấp, van an toàn và đồng hồ áp suất: phải hoạt động bình thường, lắp đúng vị trí và còn hạn kiểm định.

2.4.11.11 Bình chịu áp lực phải lắp đặt chắc chắn, không biến dạng, có biển hiệu hoặc ký hiệu trên thân thùng đúng quy cách. Thời hạn kiểm tra định kỳ, phương pháp thử nghiệm và kết quả thử nghiệm thiết bị chịu áp lực phải theo đúng các quy định hiện hành.

2.4.11.12 Thẻ tích của bình chịu áp lực phải phù hợp với quy định của nhà sản xuất hoặc thiết kế.

2.4.11.13 Áp suất của hệ thống (bao gồm bình chịu áp lực chính, đường ống hãm, đường ống đóng mở cửa, đường ống lò xo không khí và các van điện khí...) sau khi đóng đường ống cấp gió 5 phút, không được giảm quá 0,2 bar.

2.4.11.14 Áp lực của xy lanh hãm và bình chịu áp lực trong 3 phút không được giảm quá 0,1 bar.

#### 2.4.12. Bộ tiếp điện



**2.4.12.1** Bộ tiếp điện lắp ráp trên toa xe phải phù hợp với quy định của nhà sản xuất hoặc thiết kế.  
**2.4.12.2** Bộ tiếp điện phải lắp đặt chắc chắn, hoạt động bình thường, không làm gián đoạn việc tiếp điện.

**2.4.12.3** Độ mòn của thanh trượt tiếp điện, guốc lấy điện phải nằm trong giới hạn quy định của nhà sản xuất hoặc thiết kế.

**2.4.12.4** Thiết bị chống sét (nếu có) phải hoạt động bình thường và đúng kiểu loại theo quy định.

#### **2.4.13. Bộ biến tần, hệ thống cấp điện phụ**

**2.4.13.1** Lắp đặt chắc chắn, đúng kiểu loại phù hợp với quy định của nhà sản xuất hoặc thiết kế.

**2.4.13.2** Kiểm tra phần đấu dây bên ngoài bộ biến tần, hệ thống cấp điện phụ tiếp xúc phải tốt.

**2.4.13.3** Nhiệt độ của bộ biến tần, hệ thống cấp điện phụ không được lớn hơn trị số quy định của nhà sản xuất hoặc thiết kế.

**2.4.13.4** Rơ le bảo vệ quá áp, quá dòng của bộ biến tần, hệ thống cấp điện phụ phải hoạt động bình thường.

#### **2.4.14. Bộ nạp ắc quy và ắc quy**

**2.4.14.1** Kiểm tra bề ngoài bộ nạp ắc quy và bộ ắc quy, không cho phép có hiện tượng rò rỉ, nứt, vỡ.

**2.4.14.2** Bộ ắc quy phải đảm bảo duy trì cung cấp điện chiếu sáng khi toa xe có sự cố như chiếu sáng khẩn cấp, chiếu sáng bên ngoài, chạy các thiết bị an toàn toa xe, loa phát thanh thông báo tin tức, thông gió khẩn cấp làm việc trong khoảng thời gian theo đúng quy định của nhà sản xuất và mở toàn bộ cửa đoàn tàu tối thiểu một lần.

**2.4.14.3** Điện áp và dòng điện nạp của ắc quy phải đúng với quy định của nhà sản xuất và phải đáp ứng được nhu cầu nạp đầy của ắc quy.

#### **2.4.15. Độ cách điện**

**2.4.15.1** Hộp đấu dây, hộp cầu dao, hộp cầu chì phải lắp đặt chắc chắn, đúng quy cách.

**2.4.15.2** Độ cách điện phải phù hợp với quy định của nhà sản xuất hoặc thiết kế.

#### **2.4.16. Động cơ điện kéo**

**2.4.16.1** Kiểu loại, số nhận dạng của động cơ điện kéo phải đúng với quy định của nhà sản xuất hoặc thiết kế.

**2.4.16.2** Động cơ phải hoạt động ổn định không có tiếng gõ lạ.

**2.4.16.3** Quạt gió làm mát phải làm việc bình thường.

**2.4.16.4** Các thiết bị cảnh báo, bảo vệ động cơ phải hoạt động bình thường theo quy định của nhà sản xuất hoặc thiết kế.

#### **2.4.17. Kiểm tra vận hành đoàn tàu**

**2.4.17.1** Khi cấp điện, các tổng thành, hệ thống trên đoàn tàu phải hoạt động bình thường.

**2.4.17.2** Cho đoàn tàu khởi động ở dòng điện lớn nhất cho phép, không xảy ra hiện tượng rầy máy.

**2.4.17.3** Trong phạm vi quy định của điện áp lưới điện, kiểm tra sự hoạt động bình thường của máy biến tần và thiết bị điện phụ phải phù hợp với quy định của nhà sản xuất. Khi đoàn tàu vận hành, kiểm tra dòng điện, điện áp đầu vào và đầu ra của máy biến tần, thiết bị điện phụ phải đúng quy định của nhà sản xuất.

**2.4.17.4** Các cơ cấu bảo vệ thiết bị điện trên toa xe phải hoạt động bình thường.

#### **2.4.18. Hệ thống điều khiển chạy tàu**

**2.4.18.1** Các chức năng giám sát hoạt động, chức năng điều khiển, chức năng truyền lệnh điều khiển, chức năng chẩn đoán lỗi, cảnh báo và hiển thị thông tin cho lái tàu phải làm việc bình thường và đảm bảo các tính năng theo quy định của nhà sản xuất hoặc thiết kế.

**2.4.18.2** Thiết bị truyền hình mạch kín (CCTV) trên tàu phải hoạt động bình thường và phù hợp với quy định của nhà sản xuất hoặc thiết kế.

**2.4.18.3** Tính năng lái tàu tự động của hệ thống lái tàu tự động phải đảm bảo các yêu cầu sau:

- a) Khi đoàn tàu tăng tốc độ, khi hãm, chạy đà phải đảm bảo không có hiện tượng rung lắc bất thường;
- b) Gia tốc đoàn tàu khi tăng tốc và hãm phải nằm trong giới hạn quy định của nhà sản xuất hoặc thiết kế;
- c) Trong khu vực dừng tàu, đoàn tàu phải dừng đúng vị trí quy định;
- d) Khi chế độ lái tàu tự động có sự cố, hệ thống phải chuyển sang được ngay chế độ lái tàu thủ công.

**2.4.18.4** Tính năng bảo vệ tàu tự động phải đảm bảo các yêu cầu sau:

- a) Phải có tác dụng khi thực hiện hãm khẩn hoặc khi phát tín hiệu cảnh báo cho lái tàu giảm tốc độ trong trường hợp đoàn tàu vượt quá tốc độ quy định;
- b) Tàu phải dừng được trong phạm vi quy định khi thực hiện hãm khẩn;
- c) Thiết bị kiểm soát quá tải và hiển thị tốc độ phải có tác dụng và làm việc bình thường;
- d) Phải hiển thị được tín hiệu tự động tác dụng của hãm khẩn trong buồng lái.

**2.4.18.5** Hệ thống giám sát tàu tự động nếu có phải phù hợp với quy định của nhà sản xuất hoặc thiết kế.

### **3 Quy định về quản lý**

**3.1.** Phương tiện khi kiểm tra định kỳ phải thỏa mãn các yêu cầu của Quy chuẩn này. Tổng thành hoặc chi tiết và vật liệu sử dụng để thay thế trong công tác bảo dưỡng, sửa chữa phương tiện phải tuân theo quy định của nhà sản xuất hoặc thiết kế, các quy định hiện hành và phải được Cục Đăng kiểm Việt Nam chấp thuận.

**3.2.** Việc kiểm tra, cấp giấy chứng nhận chất lượng, an toàn kỹ thuật và bảo vệ môi trường cho phương tiện phải tuân theo quy định của Bộ trưởng Bộ Giao thông vận tải về việc kiểm tra chất lượng, an toàn kỹ thuật và bảo vệ môi trường phương tiện giao thông đường sắt.

**3.3.** Phương tiện trước khi đưa vào vận hành phải có Giấy chứng nhận chất lượng, an toàn kỹ thuật và bảo vệ môi trường do cơ quan có thẩm quyền cấp.

### **4 Tổ chức thực hiện**

**4.1.** Cục Đăng kiểm Việt Nam có trách nhiệm thực hiện kiểm tra định kỳ phương tiện theo các quy định của Quy chuẩn này.

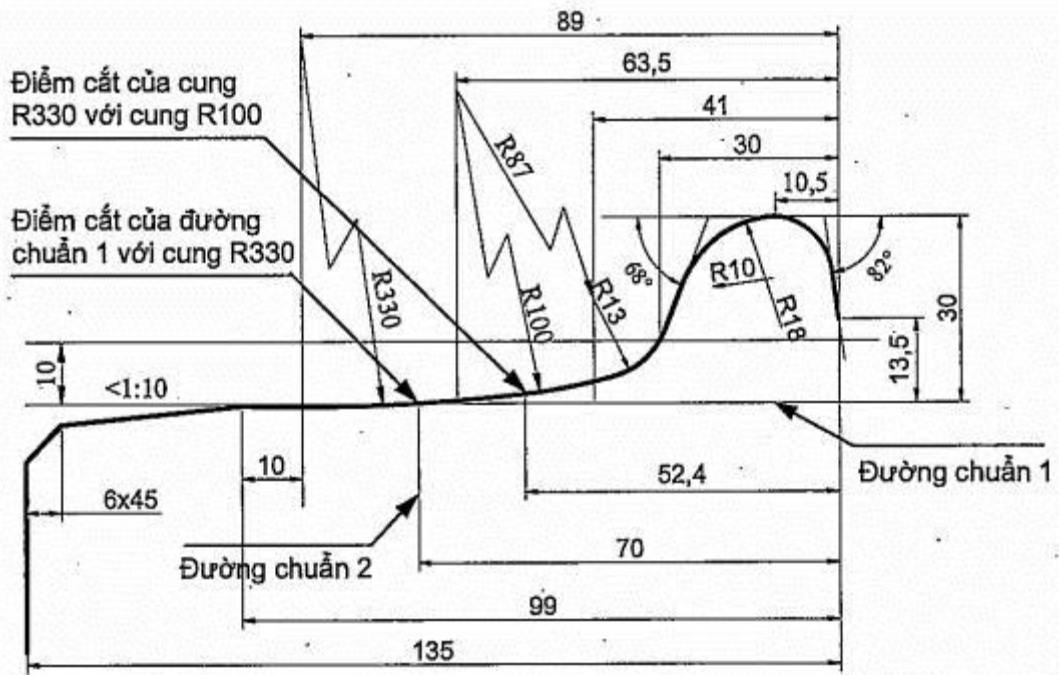
**4.2.** Các tổ chức, cá nhân là chủ phương tiện hoặc chủ khai thác phương tiện căn cứ vào các quy định của Quy chuẩn này để tổ chức kiểm soát chất lượng phương tiện trong quá trình vận hành.

**4.3.** Trường hợp các văn bản, tài liệu được dẫn chiếu trong Quy chuẩn này bị thay thế hoặc sửa đổi, bổ sung thì thực hiện theo văn bản, tài liệu thay thế hoặc văn bản, tài liệu đã được sửa đổi, bổ sung.

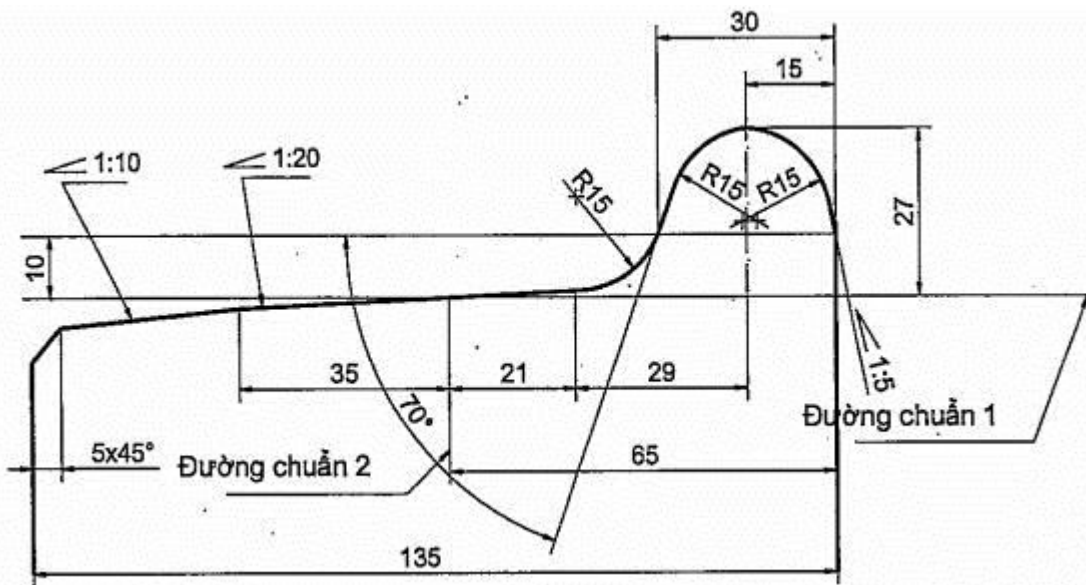
## **Phụ lục A**

### **Biên dạng mặt lăn bánh xe**

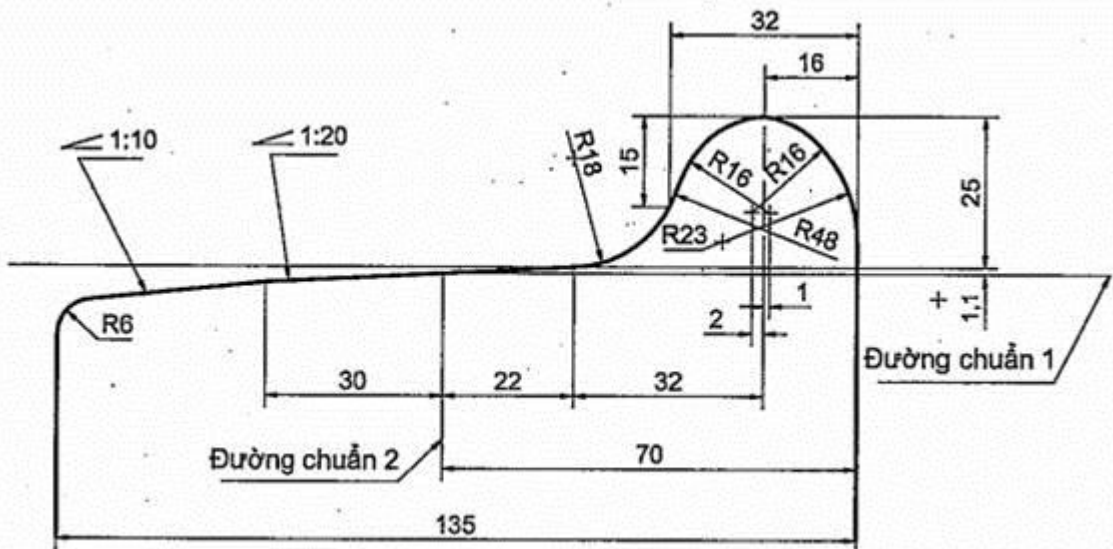
Hình A.1 - Biên dạng mặt lăn lồi khổ đường 1000 mm



Hình A.2. Biên dạng mặt lăn côn khổ đường 1.000 mm



Hình A.3. Biên dạng mặt lăn côn khổ đường 1.435 mm



### Phụ lục B

#### Độ hở an toàn giữa giá chuyển hướng với bệ xe

TT	Độ hở an toàn giữa giá chuyển hướng với bệ xe	Yêu cầu (mm)
1	Độ hở nhỏ nhất giữa xà đầu giá chuyển hướng với xà bệ xe theo phương thẳng đứng (kiểm tra sau khi hạ xe): a) Xe có xà nhún: - Xe lắp giá chuyển hướng Kawasaki; - Xe lắp các loại giá chuyển hướng khác. b) Xe không có xà nhún.	  ≥ 70 ≥ 45 ≥ 30
2	Độ hở nhỏ nhất giữa mặt trên xà cạnh, má giá giá chuyển hướng hoặc giữa các chi tiết của xà cánh cung giá chuyển hướng với bệ xe theo phương thẳng đứng (kiểm tra sau khi hạ xe): a) Xe C; b) Xe MVT; c) Xe lắp giá chuyển hướng Kawasaki; d) Xe lắp các loại giá chuyển hướng khác. (nếu thiết kế ban đầu cho phép ≤ 70 mm thì phải bảo đảm đúng thiết kế)	  ≥ 30 ≥ 20 ≥ 115 ≥ 70
3	Độ hở nhỏ nhất giữa các bộ phận của thùng xe với giá chuyển hướng đo theo phương nằm ngang (phạm vi từ xà đầu giá chuyển trở vào 600 mm theo chiều dọc xe)	≥ 70

### Phụ lục C

#### Độ hở giữa mặt trên của xà nhún và hộp trục với mặt dưới khung giá của giá chuyển hướng

TT	Độ hở giữa mặt trên xà nhún và đỉnh hộp trục với mặt dưới khung giá chuyển hướng	Yêu cầu (mm)
1.	Độ hở giữa mặt trên xà nhún với mặt dưới khung giá (đo sau khi hạ xe): a) Xe khách Đường Sơn b) Xe khách Rumani	  ≥ 6 ≥ 40

c) Xe hàng lắp giá chuyển hướng cánh cung	≥ 10
d) Giá chuyển hướng Ấn Độ của toa xe khách và giá chuyển hướng có kết cấu tương tự do Việt Nam sản xuất:	
- Tụ trọng toa xe từ 28 tấn đến 30 tấn	28÷41
- Tụ trọng toa xe trên 30 tấn đến 32 tấn	31÷44
- Tụ trọng toa xe trên 32 tấn đến 34 tấn	35÷48
- Tụ trọng toa xe trên 34 tấn đến 36 tấn	38÷51
- Tụ trọng toa xe trên 36 tấn đến 38 tấn	41÷54
- Tụ trọng toa xe trên 38 tấn đến 40 tấn	44÷57
- Tụ trọng toa xe trên 40 tấn đến 42 tấn	47÷60
2. Độ hở giữa đỉnh hộp trục với mặt dưới khung giá (đo sau khi hạ xe):	
a) Giá chuyển hướng Ấn Độ của toa xe khách và giá chuyển hướng có kết cấu tương tự do Việt Nam sản xuất:	
- Tụ trọng toa xe từ 28 tấn đến 30 tấn	27÷35
- Tụ trọng toa xe trên 30 tấn đến 32 tấn	24÷32
- Tụ trọng toa xe trên 32 tấn đến 34 tấn	21÷29
- Tụ trọng toa xe trên 34 tấn đến 36 tấn	18÷26
- Tụ trọng toa xe trên 36 tấn đến 38 tấn	15÷23
- Tụ trọng toa xe trên 38 tấn đến 42 tấn	12÷20
b) Giá chuyển Kawasaki	75÷90
c) Giá chuyển hướng xe khách Đường sơn	38÷45
d) Các loại xe khác không nhỏ hơn	25

**Phụ lục D**  
**Độ cách điện**

TT	Độ cách điện	Yêu cầu
1	Đối với hệ thống đường điện DC-24 V: - Giữa dây dương và dây âm với nhau - Giữa dây dương và dây âm với vỏ xe - Giữa dây dương và dây âm của hệ thống phát thanh - Giữa dây dương và dây âm của hệ thống phát thanh với vỏ xe - Giữa dây dương và dây âm của hệ thống chuông điện với vỏ xe	≥ 0,3 MΩ/1000V ≥ 0,2 MΩ/1000V ≥ 0,2 MΩ/1000V ≥ 0,2 MΩ/1000V ≥ 0,1 MΩ/1000V
2	Đối với hệ thống đường điện AC-220/380V-50Hz: - Giữa các pha A, B, C với nhau - Giữa từng pha A, B, C với pha trung tính - Giữa từng pha A, B, C với vỏ xe - Giữa pha trung tính với vỏ xe	≥ 5 MΩ/1000V ≥ 4 MΩ/1000V ≥ 4 MΩ/1000V 0