

## **QCVN 18: 2018 / BGTVT**

### **QUY CHUẨN KỸ THUẬT QUỐC GIA VỀ KIỂM TRA, NGHIỆM THU TOA XE KHI SẢN XUẤT, LẮP RÁP VÀ NHẬP KHẨU**

*National technical regulation on acceptance test of manufactured, assembled and imported railway cars*

#### **Lời nói đầu**

QCVN 18: 2018/BGTVT do Cục Đăng kiểm Việt Nam biên soạn, Vụ Khoa học - Công nghệ trình duyệt, Bộ Khoa học và Công nghệ thẩm định, Bộ Giao thông vận tải ban hành theo Thông tư số 30/2018/TT-BGTVT ngày 14 tháng 5 năm 2018.

Quy chuẩn này thay thế Quy chuẩn QCVN 18:2011/BGTVT được ban hành theo Thông tư số 67/2011/TT-BGTVT ngày 29 tháng 12 năm 2011 của Bộ trưởng Bộ Giao thông vận tải.

#### **MỤC LỤC**

##### Lời nói đầu

##### 1 Quy định chung

##### 1.1 Phạm vi điều chỉnh

##### 1.2 Đối tượng áp dụng

##### 1.3 Giải thích từ ngữ

1.3.1. Thuật ngữ đối với toa xe chạy trên mạng đường sắt quốc gia, đường sắt chuyên dùng có nối ray với đường sắt quốc gia, đường sắt chuyên dùng không nối ray với đường sắt quốc gia có đi qua khu dân cư, giao cắt với đường bộ

1.3.2. Thuật ngữ đối với toa xe đường sắt đô thị

##### 2 Quy định kỹ thuật

##### 2.1 Yêu cầu chung

2.2 Yêu cầu kỹ thuật đối với toa xe chạy trên mạng đường sắt quốc gia, đường sắt chuyên dùng có nối ray với đường sắt quốc gia, đường sắt chuyên dùng không nối ray với đường sắt quốc gia có đi qua khu dân cư

##### 2.2.1 Kích thước đường bao mặt cắt ngang toa xe

##### 2.2.2 Tốc độ cấu tạo

##### 2.2.3 Chỉ tiêu ổn định vận hành

##### 2.2.4 Vật liệu chế tạo toa xe

##### 2.2.5 Thân xe

##### 2.2.6 Móc nối, đỡ đấm

##### 2.2.7 Cửa xe

##### 2.2.8 Thiết bị bên trong toa xe khách

##### 2.2.9 Bộ phận bên ngoài toa xe

##### 2.2.10 Giá chuyển hướng

##### 2.2.11 Hệ thống hãm

##### 2.2.12 Hệ thống thông gió và điều hòa không khí

##### 2.2.13 Độ ồn

##### 2.2.14 Phòng chống cháy, thoát hiểm

##### 2.2.15 Bảo vệ môi trường

##### 2.2.16 Hệ thống điện, thông tin và thiết bị chiếu sáng trong xe

- 2.2.17 Hệ thống cấp nước, thoát nước
- 2.3 Yêu cầu kỹ thuật đối với toa xe đường sắt đô thị
  - 2.3.1 Điều kiện môi trường
  - 2.3.2 Điều kiện cung cấp điện
  - 2.3.3 Kiểu loại toa xe
  - 2.3.4 Quy định kỹ thuật chung của toa xe đường sắt đô thị
  - 2.3.5 Thân xe và thiết bị bên trong thân xe
  - 2.3.7 Giá chuyển hướng
  - 2.3.8 Hệ thống hãm
  - 2.3.9 Hệ thống điện
  - 2.3.10 Hệ thống điều hòa không khí
  - 2.3.11 Thiết bị an toàn
  - 2.3.12 Hệ thống điều khiển chạy tàu
  - 2.3.13 Hệ thống phát thanh và thông tin hành khách
- 2.4 Một số yêu cầu riêng đối với toa xe khách tiếp cận người khuyết tật
  - 2.4.1 Cửa xe
  - 2.4.2 Bậc lên xuống toa xe khách
  - 2.4.3 Sàn toa xe khách
  - 2.4.4 Tay vịn và tay nắm
  - 2.4.5 Chỗ ngồi cho người khuyết tật, chỗ dành cho xe lăn
  - 2.4.6 Buồng vệ sinh
  - 2.4.7 Hệ thống thông tin
  - 2.4.8 Thiết bị đưa xe lăn lên và xuống toa xe
- 3 Quy định kiểm tra, thử nghiệm
  - 3.1 Loại hình kiểm tra
    - 3.2 Kiểm tra toa xe chạy trên mạng đường sắt quốc gia, đường sắt chuyên dùng có nối ray với đường sắt quốc gia, đường sắt chuyên dùng không nối ray với đường sắt quốc gia có đi qua khu dân cư, giao cắt với đường bộ
      - 3.2.1 Hạng mục kiểm tra
      - 3.2.2 Kiểm tra bộ phận
      - 3.2.3 Kiểm tra tổng thể
      - 3.2.4 Kiểm tra vận hành
    - 3.3 Kiểm tra toa xe đường sắt đô thị
      - 3.3.1 Hạng mục kiểm tra
      - 3.3.2 Kiểm tra phương tiện ở trạng thái tĩnh
        - 3.3.2.1 Kiểm tra khổ giới hạn
        - 3.3.2.2 Kiểm tra trọng lượng toa xe
        - 3.3.2.3 Kiểm tra móc nối
        - 3.3.2.4 Kiểm tra giá chuyển hướng
        - 3.3.2.5 Thử dột toa xe
        - 3.3.2.6 Kiểm tra thân xe
        - 3.3.2.7 Kiểm tra điều kiện làm việc của buồng lái

- 3.3.2.8 Kiểm tra buồng hành khách
- 3.3.2.9 Kiểm tra độ rọi
- 3.3.2.10 Kiểm tra thông gió
- 3.3.2.11 Kiểm tra máy điều hòa không khí
- 3.3.2.12 Kiểm tra hệ thống cửa
- 3.3.2.13 Kiểm tra hệ thống khí nén
- 3.3.2.14 Kiểm tra thiết bị hãm khí nén
- 3.3.2.15 Thử nghiệm hãm đỗ
- 3.3.2.16 Kiểm tra mạch điện
- 3.3.2.17 Thử độ cách điện
- 3.3.2.18 Kiểm tra áp quy
- 3.3.2.19 Kiểm tra thiết bị an toàn
- 3.3.2.20 Kiểm tra thông tin liên lạc trên tàu
- 3.3.3 Thử nghiệm vận hành trên đường
- 3.3.3.1 Kiểm tra bộ tiếp điện
- 3.3.3.2 Thử nghiệm khởi động và gia tốc
- 3.3.3.3 Thử nghiệm hệ thống hãm
- 3.3.3.4 Kiểm tra độ ồn
- 3.3.3.5 Kiểm tra thông qua đường cong
- 3.3.3.6 Kiểm tra khả năng vận hành khi có sự cố
- 3.3.3.7 Kiểm tra hệ thống điều khiển chạy tàu

#### 4 Quy định về quản lý

#### 5 Tổ chức thực hiện

Phụ lục A: Phương pháp kiểm tra hệ thống hãm bằng máy thử hãm đơn xa

Phụ lục B: Phương pháp kiểm tra độ rọi trong toa xe khách

Phụ lục C: Phương pháp kiểm tra thiết bị điều hòa không khí và đo các tham số không khí trong toa xe khách

Phụ lục D: Phương pháp kiểm tra độ ồn cho phép bên trong toa xe khách

Phụ lục E: Phương pháp xác định trọng lượng toa xe

Phụ lục F: Phương pháp kiểm tra độ kín nước toa xe có mui

## **QUY CHUẨN KỸ THUẬT QUỐC GIA VỀ KIỂM TRA, NGHIỆM THU TOA XE KHI SẢN XUẤT, LẮP RÁP VÀ NHẬP KHẨU**

### ***National technical regulation on acceptance test of manufactured, assembled and imported railway cars***

#### **1 Quy định chung**

##### **1.1 Phạm vi điều chỉnh**

Quy chuẩn này quy định về yêu cầu chất lượng an toàn kỹ thuật và bảo vệ môi trường trong kiểm tra, nghiệm thu toa xe sản xuất, lắp ráp mới và nhập khẩu để khai thác trên mạng đường sắt sau đây:

- Đường sắt quốc gia;
- Đường sắt chuyên dùng có nối ray với đường sắt quốc gia;
- Đường sắt chuyên dùng không nối ray với đường sắt quốc gia có đi qua khu dân cư, giao cắt với đường bộ.

- Đường sắt đô thị.

## 1.2 Đối tượng áp dụng

Quy chuẩn này áp dụng đối với tổ chức, cá nhân có liên quan đến các hoạt động thiết kế, sản xuất, lắp ráp mới, nhập khẩu toa xe.

## 1.3 Giải thích từ ngữ

Trong Quy chuẩn này, các từ ngữ dưới đây được hiểu như sau:

### 1.3.1. Thuật ngữ đối với toa xe chạy trên mạng đường sắt quốc gia, đường sắt chuyên dùng có nổi ray với đường sắt quốc gia, đường sắt chuyên dùng không nổi ray với đường sắt quốc gia có đi qua khu dân cư, giao cắt với đường bộ

1.3.1.1. Toa xe khách là toa xe dùng để chở khách và toa xe phục vụ như toa xe ghế ngồi, toa xe giường nằm, toa xe hàng ăn, toa xe hành lý, toa xe bưu vụ, toa xe phát điện.

1.3.1.2. Toa xe hàng là toa xe dùng để chở hàng và toa xe phục vụ công tác chạy tàu như toa xe có mui, toa xe thành cao, toa xe thành thấp, toa xe mặt bằng, toa xe mặt võng, toa xe xi téc, toa xe chuyên dùng, toa xe trưởng tàu.

1.3.1.3. Tốc độ cấu tạo toa xe là tốc độ vận hành lớn nhất theo thiết kế được hạn chế bởi điều kiện an toàn và độ bền kết cấu mà toa xe có thể vận hành ổn định liên tục.

1.3.1.4. Số chỗ là số chỗ giành cho hành khách được quy định với từng loại toa xe.

1.3.1.5. Người khuyết tật là người khiếm thính, khiếm thị và người khuyết tật vận động.

1.3.1.6. Người đi xe lăn là người khuyết tật vận động không có khả năng đi lại được phải sử dụng xe lăn.

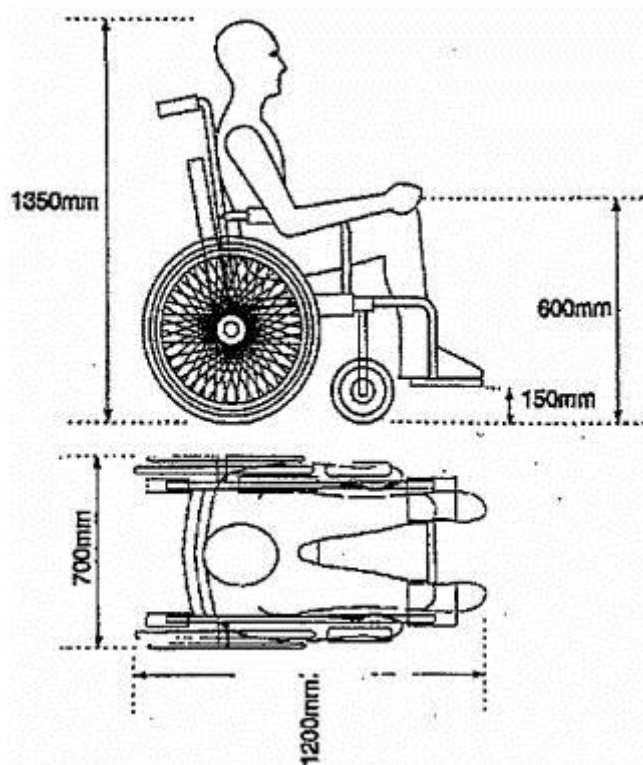
1.3.1.7. Ghế ngồi dành cho người khuyết tật là ghế dành cho người khuyết tật đi tàu được thiết kế phù hợp với quy định.

1.3.1.8. Khu vực cho người khuyết tật là khu vực có các chỗ ngồi hoặc giường nằm dành riêng cho người khuyết tật đi tàu.

1.3.1.9. Độ tương phản là mức độ phản xạ ánh sáng do sự khác biệt về màu sắc của bề mặt các bộ phận hoặc thiết bị trên toa xe khách.

1.3.1.10. Phòng hành khách là phần bên trong toa xe khách dành cho hành khách đi tàu, không bao gồm phòng vệ sinh, phòng rửa mặt, hành lang và lối cửa ra vào.

1.3.1.11. Xe lăn chuẩn là xe lăn có người ngồi và có kích thước đường bao như Hình 1.



## Hình 1: Xe lăn chuẩn

**1.3.1.12.** Hệ thống neo giữ xe lăn là hệ thống giữ không cho xe lăn tự di chuyển trong chỗ để xe lăn.

**1.3.1.13.** Cầu dẫn lên xuống toa xe là cơ cấu lắp trên toa xe tạo thành cầu để người dùng xe lăn có thể lên, xuống toa xe.

**1.3.1.14.** Bàn nâng xe lăn là thiết bị chuyên dùng để đưa người đi xe lăn lên xuống toa xe tại các nhà ga.

**1.3.1.15.** Tải trọng trục thiết kế là trọng lượng lớn nhất cho phép chịu đựng của trục xe.

**1.3.1.16.** Kiểm tra thử dột là hình thức kiểm tra độ kín nước toa xe có mui, được thực hiện khi đã hàn xong kết cấu thép mui và thành xe.

**1.3.1.17.** Kiểm tra thử hắt là hình thức kiểm tra độ kín nước toa xe có mui được thực hiện khi chế tạo hoàn chỉnh toa xe nhằm kiểm tra độ kín nước hoàn toàn của kết cấu mui (mái) xe, các cửa sổ, cửa thông gió và các chi tiết che đậy khác.

**1.3.1.18.** Thiết bị vệ sinh tự hoại: là thiết bị vệ sinh có bộ phận lưu giữ, xử lý các chất thải rắn và chất thải lỏng trước khi xả ra môi trường.

### 1.3.2. Thuật ngữ đối với toa xe đường sắt đô thị

**1.3.2.1.** Toa xe đường sắt đô thị là phương tiện chuyên chở hành khách vận hành trên đường sắt đô thị.

**1.3.2.2.** Độ cao mặt sàn xe là khoảng cách thẳng đứng ngắn nhất tính từ mặt ray đến mặt sàn toa xe.

**1.3.2.3.** Tự trọng là trọng lượng toa xe ở trạng thái không tải.

**1.3.2.4.** Tải trọng là trọng lượng lớn nhất của hành khách và hành lý mà toa xe được phép chuyên chở.

**1.3.2.5.** Khu vực ưu tiên là khu vực dành riêng cho hành khách là người già, phụ nữ có thai, trẻ em và người khuyết tật.

**1.3.2.6.** Khoảng cách hãm là khoảng cách tính từ vị trí khi hệ thống máy tính trên tàu điều khiển hãm hoặc người lái tàu tác dụng hãm đến vị trí tàu dừng, đơn vị tính là mét (m).

**1.3.2.7.** Thiết bị hãm an toàn là thiết bị hãm độc lập với hệ thống hãm thông thường. Thiết bị này được sử dụng để dừng đoàn tàu trong trường hợp hệ thống hãm thông thường bị hỏng.

**1.3.2.8.** Mạng điện tiếp xúc trên cao là hệ thống dây dẫn điện và hệ thống đỡ dây chạy dọc đường sắt để cung cấp điện năng cho tàu.

**1.3.2.9.** Tiếp điện ray thứ 3 là phương thức cấp điện liên tục cho tàu thông qua ray dẫn điện được đặt dọc theo hoặc giữa các ray của đường sắt.

**1.3.2.10.** Thiết bị lấy điện là thiết bị lắp trên toa xe dùng để lấy điện từ mạng điện tiếp xúc trên cao hoặc tiếp điện ray thứ 3.

**1.3.2.11.** Mạch điện chính là mạch cấp điện cho động cơ điện kéo, mạch khởi động và thiết bị điều khiển lắp trên toa xe.

**1.3.2.12.** Mạch điện phụ là mạch cấp điện cho các máy điện phụ như máy nén khí, quạt thông gió, máy điều hòa không khí...

**1.3.2.13.** Mạch điện điều khiển là mạch điện dùng để điều khiển các thiết bị trong mạch điện động lực và mạch điện phụ làm việc.

**1.3.3.** Thiết kế lần đầu là thiết kế có tính năng, kết cấu, vật liệu mới được áp dụng lần đầu tại Việt Nam có ảnh hưởng tới an toàn vận hành.

**1.3.4.** Độ rọi (E) là tỷ số giữa quang thông tới một phần tử bề mặt chứa điểm cho trước với diện tích phần tử bề mặt đó.

**1.3.5.** Độ rọi trung bình (E<sub>tb</sub>) là trị số trung bình của độ rọi tại các điểm đo trong toa xe.

**1.3.6.** Độ rọi đều là tỷ số giữa độ rọi tại điểm đo chiếu sáng kém nhất và độ rọi trung bình.

**1.3.7.** Lux kế là dụng cụ đo độ rọi.

**1.3.8.** Mêgôm kế là dụng cụ đo điện trở cách điện.

## 2 Quy định kỹ thuật

## 2.1 Yêu cầu chung

Toa xe được sản xuất, lắp ráp mới phải tuân theo các quy định của Quy chuẩn này và hồ sơ thiết kế (sau đây gọi tắt là thiết kế) đã được Cục Đăng kiểm Việt Nam kiểm tra.

## 2.2 Yêu cầu kỹ thuật đối với toa xe chạy trên mạng đường sắt quốc gia, đường sắt chuyên dùng có nối ray với đường sắt quốc gia, đường sắt chuyên dùng không nối ray với đường sắt quốc gia có đi qua khu dân cư

### 2.2.1 Kích thước đường bao mặt cắt ngang toa xe

Kích thước đường bao của mặt cắt ngang toa xe không vượt ra khỏi khổ giới hạn đầu máy toa xe quy định tại Quy chuẩn kỹ thuật quốc gia về khai thác đường sắt.

### 2.2.2 Tốc độ cấu tạo

a) Tốc độ cấu tạo của toa xe khách sản xuất, lắp ráp mới không quá 120 km/h đối với toa xe khổ đường 1000 mm và không quá 160 km/h đối với toa xe khổ đường 1435 mm.

b) Tốc độ cấu tạo của toa xe hàng sản xuất, lắp ráp mới không quá 100 km/h đối với toa xe khổ đường 1000 mm và không quá 120 km/h đối với toa xe khổ đường 1435 mm.

c) Tốc độ cấu tạo của toa xe hàng sản xuất, lắp ráp mới khai thác trên đường sắt chuyên dùng không nối ray với đường sắt quốc gia có đi qua khu dân cư, giao cắt với đường bộ không quá 80 km/h đối với cả khổ đường 1000 mm và 1435 mm.

### 2.2.3 Chỉ tiêu ổn định vận hành

#### 2.2.3.1 Thông qua đường cong

Toa xe khi móc nối với nhau hoặc được kéo đơn phải đi qua được đường cong có bán kính:

a) 97 m trên đường chính tuyến và 75 m trên đường nhánh đối với khổ đường 1000 mm.

b) 145 m trên đường chính tuyến và 100 m trên đường nhánh đối với khổ đường 1435 mm.

#### 2.2.3.2 Tính năng động lực học toa xe

Tính năng động lực học toa xe theo tính toán phải phù hợp quy định của bảng 1.

**Bảng 1: Chỉ tiêu động lực học**

TT	Chỉ tiêu	Toa xe khách	Toa xe hàng
1	Độ êm dịu W	≤ 2,8	≤ 4,25
2	Hệ số chống trật bánh	≤ 0,8	≤ 1,2
3	Hệ số ổn định chống lật	≤ 0,7	≤ 0,4

### 2.2.4 Vật liệu chế tạo toa xe

#### 2.2.4.1 Thép

Thép dùng để chế tạo toa xe phải có tính hàn tốt; có cơ tính và thành phần hóa học phù hợp với quy định của thiết kế và tiêu chuẩn, quy chuẩn kỹ thuật quy định trong thiết kế.

#### 2.2.4.2 Vật liệu nhôm

Vật liệu nhôm và hợp kim nhôm dùng để chế tạo các chi tiết toa xe phải phù hợp với quy định của thiết kế và tiêu chuẩn, quy chuẩn kỹ thuật quy định trong thiết kế.

#### 2.2.4.3 Vật liệu gỗ

Trong bản vẽ thiết kế phải ghi rõ loại gỗ; riêng gỗ dán, phoóc mica phải ghi rõ chiều dày, số lớp, màu sắc. Khi sản xuất, lắp ráp mới toa xe khách phải sử dụng đúng loại gỗ đã quy định trong thiết kế.

#### 2.2.4.4 Các vật liệu khác

Vật liệu hàn, vật liệu cách âm, cách nhiệt, chống cháy, kim loại màu và các vật liệu phi kim loại như cao su, chất dẻo, composite sử dụng trong chế tạo toa xe phải phù hợp với quy định của thiết kế và tiêu chuẩn, quy chuẩn kỹ thuật quy định trong thiết kế. Các loại vật liệu này không được gây độc hại cho con người.

## 2.2.5 Thân xe

### 2.2.5.1 Yêu cầu chung

- a) Thân xe phải được chế tạo đúng thiết kế.
- b) Độ bền kết cấu thân xe phải phù hợp với tiêu chuẩn, quy chuẩn kỹ thuật quy định trong thiết kế.
- c) Kết cấu thép thân xe phải được làm sạch, sơn chống gỉ và sơn phủ phù hợp với quy định của thiết kế.
- d) Thân toa xe khách (trừ toa xe hành lý) giữa vỏ ngoài với vách, trần, sàn phải có lớp vật liệu có tính năng cách âm, cách nhiệt và khó cháy.
- đ) Sai lệch tương đối giữa mặt làm việc của hai má đỡ đấm, kéo trên cùng một mặt cắt không được quá 1 mm. Sai lệch cự ly trong của hộp xà kéo không quá 1 mm. Dung sai của cự ly giữa má kéo và má đỡ đấm (cự ly này ký hiệu A) là  $A_{\pm 1}$ .
- e) Độ nghiêng lệch của thân toa xe theo phương ngang (khoảng cách theo phương ngang giữa mép dưới xà dọc cạnh bộ xe với đường thẳng vuông góc mặt ray đi qua điểm tiếp giáp giữa thành xe và mũi xe) khi toa xe ở trên đường thẳng và phẳng không được quá 15 mm.
- g) Kết cấu bàn trượt phải phù hợp yêu cầu của thiết kế. Đối với toa xe thiết kế loại bàn trượt có khe hở thì các bàn trượt ở vị trí chéo nhau không được có hiện tượng sát khít.
- h) Hàn thân xe
- Quy trình hàn thân xe phải tuân theo yêu cầu của thiết kế;
  - Kích thước mối hàn thân xe phải theo quy định của thiết kế và không có khuyết tật hàn như hiện tượng nứt rạn, ngậm xỉ;
  - Mối hàn giữa các tấm đứng của xà kéo, xà dọc giữa với xà gối, mối hàn giữa các tấm đứng xà gối với mã trên xà gối theo chiều ngang xe phải được kiểm tra khuyết tật bên trong bằng phương pháp kiểm tra không phá hủy như siêu âm, chụp ảnh bức xạ, thẩm thấu.

#### 2.2.5.2 Dung sai chế tạo thân toa xe

- a) Dung sai của các kích thước chính kết cấu thép thân toa xe phải phù hợp với quy định trong Bảng 2, riêng dung sai của chiều dài bộ toa xe hàng là 0,8 %.

**Bảng 2: Dung sai lớn nhất của các kích thước chính kết cấu thép thân xe**

TT	Hạng mục	Dung sai (mm)	Ghi chú
1	Chiều dài thân toa xe khách	$\pm 10$	
2	Chiều rộng thân xe	$\pm 5$	
3	Chiều cao thân xe	$\pm 10$	
4	Sai lệch về đường chéo góc mặt cắt ngang thân toa xe khách (đường chéo được tính từ chân cột thành bên tới điểm tiếp xúc của thành bên đối diện với xà vành mai)	8	
5	Độ vồng lên của bộ xe (phần giữa trung tâm ngang bộ của hai xà gối bộ xe)	2 ÷ 12	
6	Độ vếch lên hoặc chúc xuống của đường tâm dọc xà kéo bên ngoài trung tâm xà gối	5	
7	Sai lệch giữa đường trung tâm dọc bộ xe của cối chuyển với đường trung tâm dọc bộ xe	3	
8	Sai lệch của hai đường chéo góc bộ toa xe khách (vị trí đo ở điểm ngoài xà dọc cạnh nằm trên các đường trung tâm ngang của hai xà gối)	8	Đo chỗ xà gối
9	Độ cong theo chiều ngang của xà dọc giữa, xà cạnh bộ xe	3	

- b) Độ không phẳng của bề mặt bên ngoài kết cấu thép thân toa xe khách đo trên 1 m chiều dài phải phù hợp với quy định trong Bảng 3.

**Bảng 3: Độ không phẳng lớn nhất của bề mặt ngoài kết cấu thép thân toa xe khách**

TT	Hạng mục	Độ không phẳng lớn nhất (mm/m)	Ghi chú
1	Tấm thành bên	3	
2	Tấm thành đầu	3	
3	Tấm dọc cạnh sườn của mui xe	3	Vị trí ống thông gió ≤ 8
4	Tấm giữa của mui xe	5	Vị trí ống thông gió ≤ 8
5	Mặt sàn xe kim loại	8	
6	Tấm vách trong đầu xe	2,5	

c) Các chi tiết và bộ phận của kết cấu gỗ thân toa xe khách phải đảm bảo tháo lắp, thay thế dễ dàng khi sửa chữa.

## 2.2.6 Móc nối, đỡ đấm

**2.2.6.1** Kiểu loại móc nối, đỡ đấm và việc lắp ráp phải đúng yêu cầu thiết kế. Móc nối phải có biên dạng phù hợp, đảm bảo cho việc nối kết an toàn và thuận lợi, phù hợp với tiêu chuẩn TCVN 9135 Phương tiện giao thông đường sắt - Móc nối đỡ đấm của đầu máy, toa xe - Yêu cầu kỹ thuật. Các yêu cầu về kích thước, vật liệu chế tạo và độ bền của móc nối tự động phải phù hợp với tiêu chuẩn, quy chuẩn kỹ thuật quy định trong thiết kế.

**2.2.6.2** Hộp đỡ đấm phải có dung năng phù hợp với tổng trọng toa xe và tốc độ cấu tạo của toa xe.

**2.2.6.3** Bộ móc nối, đỡ đấm sau khi lắp ráp xong, cơ cấu đóng mở lưỡi móc phải đảm bảo hoạt động linh hoạt, tin cậy khi thực hiện 3 tác dụng: đóng, mở, mở hoàn toàn lưỡi móc và có khả năng chống tuột móc.

**2.2.6.4** Chiều cao và chênh lệch chiều cao trung tâm móc nối đo khi toa xe ở trên đường phẳng và thẳng:

a) Chiều cao trung tâm móc nối

-  $825^{+0}_{-15}$  mm đối với toa xe khổ đường 1000 mm;

-  $880^{+10}_{-10}$  mm đối với toa xe khổ đường 1435 mm.

b) Chênh lệch chiều cao của trung tâm hai móc nối trên cùng một toa xe không được quá 10 mm.

**2.2.6.5** Khoảng hở giữa thân móc nối với bề xung kích phải đúng quy định của thiết kế.

**2.2.6.6** Đối với loại móc nối kiểu tác dụng trên, khi lưỡi móc ở vị trí đóng thì xích cần gạt phải có độ chùng từ 30 mm ÷ 50 mm.

## 2.2.7 Cửa xe

**2.2.7.1** Đối với toa xe khách lắp điều hòa không khí phải có ít nhất là 3 cửa sổ di động (không tính cửa sổ buồng vệ sinh, buồng nhân viên, buồng rửa mặt). Cửa sổ buồng vệ sinh phải lắp lớp kính mờ hoặc dùng cửa sổ 2 lớp kính với lớp kính ngoài là kính mờ.

**2.2.7.2** Cửa sổ di động, cửa lên xuống và cửa ra vào toa xe khách phải đóng mở linh hoạt và kín.

**2.2.7.3** Kính dùng cho cửa sổ, cửa lên xuống và cửa ra vào toa xe khách phải là loại kính an toàn.

**2.2.7.4** Cửa lên xuống toa xe khách phải có bậc lên xuống, tay vịn và nắp đậy bậc lên xuống. Phía trên cửa lên xuống phải có máng che mưa.

**2.2.7.5** Đối với toa xe hàng: các loại cửa kéo, cửa bên, cửa đáy phải đóng mở linh hoạt và được lắp ráp chắc chắn. Các cửa đều phải có chốt cài hoặc chốt khóa bảo vệ hàng hóa. Riêng toa xe có mui phải có chốt khóa khi cửa lên xuống hàng hóa ở vị trí đóng hết và mở hết.

## 2.2.8 Thiết bị bên trong toa xe khách

**2.2.8.1** Thiết bị bên trong toa xe khách

a) Thiết bị chủ yếu cần lắp đặt bên trong các loại toa xe khách phải thực hiện theo đúng các tiêu chuẩn, quy chuẩn kỹ thuật và quy định trong thiết kế.



b) Tại vị trí làm việc của trường tàu phải có vị trí để bố trí thiết bị thông tin liên lạc giữa trường tàu với lái tàu và thiết bị đo tốc độ tàu.

c) Toa xe khách phải có chỗ để dụng cụ chèn tàu, tín hiệu cầm tay, tủ thuốc sơ cứu.

## **2.2.9 Bộ phận bên ngoài toa xe**

### **2.2.9.1 Toa xe khách**

a) Vị trí tiếp giáp giữa các toa xe khách phải có khung che gió đầu xe và cầu giao thông. Khung che gió phải đảm bảo tiếp nối an toàn, kín và không bị cài khi toa xe khách thông qua đường cong.

b) Tại thành ngoài đầu toa xe phải có bậc thang hoặc quai móc thang để trèo lên nóc toa xe khách.

c) Phần đầu xà gồ tiếp giáp với xà cạnh phải có bộ ky năng xe;

### **2.2.9.2 Toa xe hàng**

Thang, bậc lên xuống và tay vịn của toa xe hàng phải có độ bền và độ cứng vững cần thiết để đảm bảo an toàn cho nhân viên tác nghiệp sử dụng.

a) Đối với toa xe có thành bên, toa xe mặt bằng:

- Cửa lên xuống hàng hóa phải lắp bậc lên xuống. Tại thành đầu góc số 1 (phía có lắp hãm tay), số 4 (đối diện chéo góc số 1) phải lắp bậc lên xuống và tay vịn, vị trí lắp phải bảo đảm an toàn cho người sử dụng (nhân viên tác nghiệp) khi bước từ bậc lên xuống sang bộ đứng hãm tay;

- Bậc lên xuống đều phải lắp ghép bằng đinh tán hoặc bu lông với kết cấu thép của thân xe (nếu thành xe bằng gỗ thì phải dùng bu lông). Khi dùng cách lắp ghép bu lông thì phải có vòng đệm vênh, đai ốc phòng lỏng hoặc chốt chèn để đảm bảo liên kết an toàn và bulông phải lắp theo chiều từ trong ra ngoài.

b) Đối với toa xe xitéc:

- Phải lắp đặt thang bên ngoài và bên trong xitéc, tay vịn, cầu đi lại và lan can bảo vệ theo thiết kế, để nhân viên tác nghiệp sử dụng. Khung đỡ các bộ phận trên có thể hàn vào thân xitéc;

- Bộ đứng của khu vực nắp đôm phải có biện pháp chống trượt, có chiều rộng ít nhất 300 mm và chiều cao của lan can bảo vệ không được nhỏ hơn 500 mm. Đối với trường hợp không có lan can bảo vệ, mặt bộ đứng phải có chiều rộng ít nhất là 400 mm;

- Toa xe xitéc chở chất sinh khí, dễ cháy phải có van an toàn. Van an toàn phải được kiểm chuẩn theo quy định.

## **2.2.10 Giá chuyển hướng**

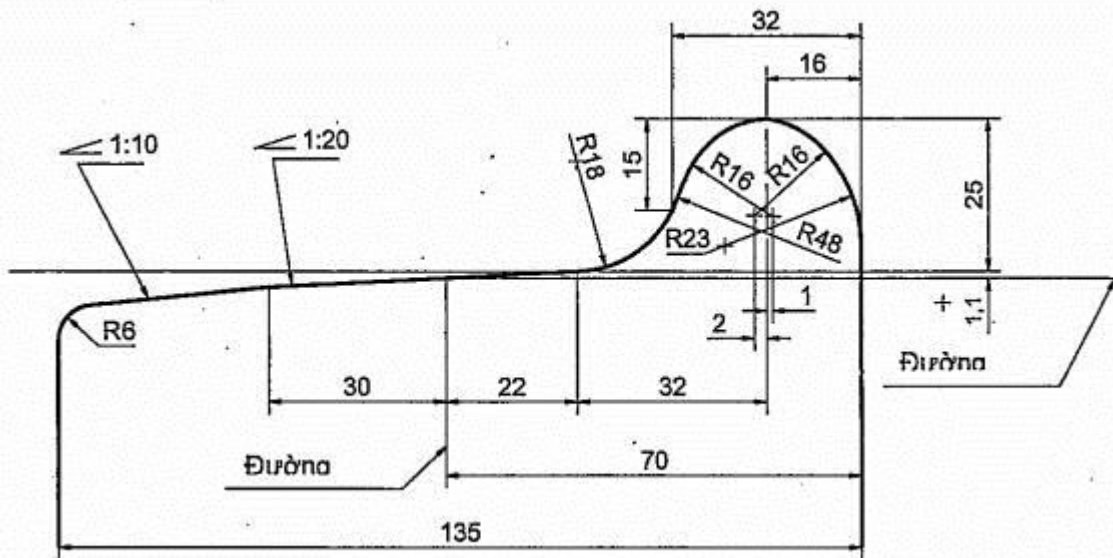
**2.2.10.1** Giá chuyển hướng phải có đặc tính kỹ thuật và kiểu loại đúng quy định của thiết kế.

**2.2.10.2** Tải trọng trục thiết kế trong giá chuyển hướng phải phù hợp với hồ sơ thiết kế.

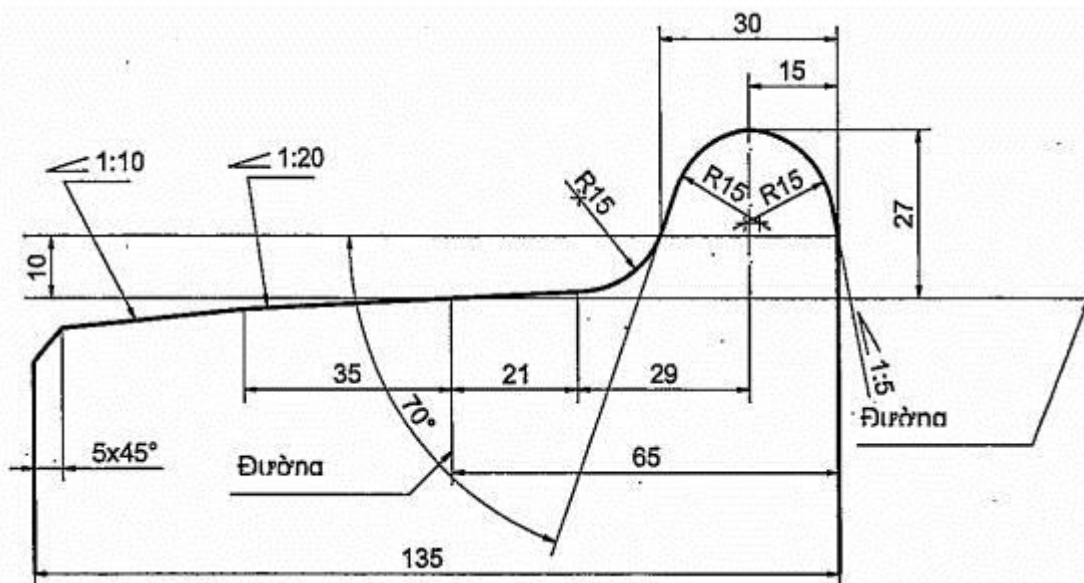
**2.2.10.3** Độ bền của khung giá, má giá và xà nhún có kết cấu thép đúc hoặc kết cấu thép hàn phải phù hợp với tiêu chuẩn, quy chuẩn kỹ thuật quy định trong thiết kế.

**2.2.10.4** Kiểu loại, kích thước và vật liệu chế tạo trục, bánh xe phải phù hợp với tiêu chuẩn, quy chuẩn kỹ thuật quy định trong thiết kế.

**2.2.10.5** Mặt lăn bánh xe phải có biên dạng và kích thước danh nghĩa quy định tại Hình 2, Hình 3 hoặc quy định của thiết kế.



Hình 2. Biên dạng mặt lăn côn khổ đường 1435 mm



Hình 3. Biên dạng mặt lăn côn khổ đường 1000 mm

## 2.2.11 Hệ thống hãm

### 2.2.11.1 Quy định chung

- Hệ thống hãm khí nén và hãm tay phải lắp ráp theo đúng quy định của thiết kế.
- Khoảng cách hãm của toa xe khi toa xe được lắp vào tàu dùng hãm khí nén phải đảm bảo không quá 800 m. Khi toa xe hãm không được lết bánh xe.
- Hệ thống hãm khí nén đối với toa xe sử dụng cho tàu chạy nội địa phải làm việc bình thường ở chế độ nạp khí nén 5 bar; tàu liên vận quốc tế phải làm việc bình thường ở 2 chế độ nạp khí nén 5 bar và 6 bar.
- Vật liệu chế tạo và dung tích của bình chịu áp lực phải đúng với thiết kế. Sau khi chế tạo, bình chịu áp lực phải thử nghiệm theo yêu cầu của các tiêu chuẩn, quy chuẩn tương ứng.
- Tất cả các loại van của hệ thống hãm đều phải được thử nghiệm theo quy định trước khi tiến hành lắp ráp hệ thống hãm toa xe.
- Hệ thống hãm sau khi lắp ráp xong phải thử để đảm bảo các tính năng của hệ thống hãm.
- Toàn bộ suất hãm, xà hãm đều phải có quang/xích treo an toàn hoặc biện pháp an toàn khác.
- Tất cả các lỗ liên kết của các suất hãm đều phải đóng bạc (trừ suất hãm tay).

i) Giá đỡ suốt hãm phải có biện pháp chống rung.

#### 2.2.11.2 Hệ thống hãm của toa xe khách

a) Trên toa xe khách và toa xe trường tàu phải lắp van hãm khẩn cấp và đồng hồ áp suất, vị trí lắp phải bảo đảm dễ quan sát và sử dụng.

b) Các ống mềm nối từ thân toa xe tới giá chuyển hướng phải có đủ khoảng hở đối với các bộ phận quanh nó, để tránh bị va quệt khi toa xe vận hành.

#### 2.2.11.3 Hệ thống hãm của toa xe hàng

a) Bộ đứng hãm tay (nếu có) phải có biện pháp chống trượt và có đủ độ bền và độ cứng. Kích thước của bộ (chiều dài x chiều rộng) không nhỏ hơn 600 mm x 300 mm.

b) Khoảng cách từ vô lăng hãm tay tới mặt ngoài thân xe không nhỏ hơn 80 mm.

#### 2.2.12 Hệ thống thông gió và điều hòa không khí

2.2.12.1 Thông gió toa xe khách phải dùng một trong các hình thức sau: thông gió tự nhiên, thông gió cưỡng bức, điều hòa không khí, hoặc sử dụng kết hợp của các hình thức trên.

2.2.12.2 Toa xe khách có lắp thiết bị điều hòa không khí phải đảm bảo các thông số trong buồng hành khách theo quy định sau:

a) Nhiệt độ bình quân từ 24 °C đến 28 °C.

b) Chênh lệch nhiệt độ tại các điểm đo không quá 2 °C.

c) Độ ẩm tương đối trung bình không lớn hơn 70 %.

d) Tốc độ gió trung bình (đo tại vị trí của hành khách) không quá 0,3 m/s.

đ) Lượng không khí tươi cung cấp cho mỗi hành khách không nhỏ hơn 18 m<sup>3</sup>/h.

#### 2.2.13 Độ ồn

2.2.13.1 Độ ồn cho phép bên trong buồng hành khách khi toa xe vận hành trên đường đạt tiêu chuẩn từ cấp 2 trở lên với tốc độ 60 km/h  $\pm$  5 % phải phù hợp với quy định của Bảng 4 dưới đây.

2.2.13.2 Độ ồn cho phép bên trong toa xe khi toa xe đứng yên được đo ở bên trong toa xe khi cụm máy điều hòa và cụm máy phát điện đang vận hành toàn tải. Trị số độ ồn cho phép này so với trị số độ ồn cho phép khi toa xe vận hành phải thấp hơn 3 dB đối với tất cả các loại toa xe.

**Bảng 4. Độ ồn cho phép bên trong toa xe khách khi vận hành**

Loại toa xe	Độ ồn cho phép không lớn hơn
Toa xe giường nằm (có điều hòa)	70 dB
Toa xe giường nằm (không có điều hòa)	75 dB
Toa xe ghế ngồi (có điều hòa)	72 dB
Toa xe ghế ngồi (không có điều hòa)	75 dB
Toa xe hàng ăn tại buồng khách (có điều hòa)	72 dB
Toa xe hàng ăn tại buồng khách (không có điều hòa)	75 dB
Toa xe công vụ phát điện tại buồng nhân viên (có điều hòa)	72 dB
Toa xe công vụ phát điện tại buồng nhân viên (không có điều hòa)	75 dB

#### 2.2.14 Phòng chống cháy, thoát hiểm

##### 2.2.14.1 Phòng chống cháy

a) Mỗi toa xe khách phải có ít nhất 02 bình cứu hỏa.

b) Phải có biện pháp bảo vệ phù hợp trong trường hợp các thiết bị điện phát sinh hồ quang hoặc sinh nhiệt.

c) Phải có biện pháp ngăn ngừa hỏa hoạn do lỗi tiếp xúc của các mối nối hoặc sự sinh nhiệt của thiết bị điện, các dây điện của toa xe phải có khả năng chịu nhiệt.

d) Phải có biện pháp phòng chống cháy do các tia lửa bắn ra từ các guốc hãm khi hãm gây nên đối với toa xe có sàn gỗ, toa xe chở các chất dễ cháy.

đ) Toa xe hàng ăn sử dụng khí ga phải tuân thủ theo đúng quy định của thiết kế, tiêu chuẩn, quy chuẩn kỹ thuật quy định trong thiết kế và các quy định hiện hành về phòng chống cháy nổ.

#### 2.2.14.2 Thoát hiểm

a) Toa xe khách có cửa sổ lắp kính cố định khi cần hành khách có thể thoát hiểm bằng cửa sổ phải được trang bị búa phá kính và đèn pin (gọi là dụng cụ thoát hiểm).

b) Toa xe khách ghế ngồi lắp cửa sổ kính cố định phải trang bị ít nhất bốn (04) bộ dụng cụ thoát hiểm, toa xe khách giường nằm lắp cửa sổ kính cố định phải trang bị ít nhất mỗi buồng ngủ một (01) bộ dụng cụ thoát hiểm. Các bộ dụng cụ thoát hiểm phải đặt tại nơi hành khách dễ thấy, dễ lấy khi sử dụng và phải có biển chỉ dẫn.

#### 2.2.15 Bảo vệ môi trường

2.2.15.1 Toa xe khách (trừ toa hành lý) phải có thiết bị vệ sinh tự hoại và thùng thu gom rác thải.

2.2.15.2 Thiết bị vệ sinh tự hoại phải có giấy chứng nhận chất lượng của nhà sản xuất trước khi lắp trên toa xe. Giá trị tối đa các thông số ô nhiễm trong nước thải từ thiết bị vệ sinh tự hoại phải phù hợp với các quy định hiện hành của Bộ GTVT.

2.2.15.3 Buồng vệ sinh và thiết bị vệ sinh tự hoại phải phù hợp với hồ sơ thiết kế.

2.2.15.4 Thiết bị vệ sinh tự hoại được lắp đặt chắc chắn, hoạt động bình thường.

#### 2.2.16 Hệ thống điện, thông tin và thiết bị chiếu sáng trong xe

##### 2.2.16.1 Hệ thống điện

a) Toa xe khách dùng hình thức cấp điện độc lập hoặc cấp điện tập trung. Điện áp định mức đối với nguồn điện một chiều là 24 V, đối với nguồn điện xoay chiều là 220 V/380 V, 50 Hz.

b) Toa xe khách lắp thiết bị điều hòa không khí phải có đủ điều kiện để dùng điện lưới bên ngoài.

c) Hệ thống chiếu sáng dùng cho toa xe khách phải đảm bảo độ rọi theo quy định và phải có biện pháp chiếu sáng dự phòng.

d) Dây điện sử dụng trên toa xe phải đảm bảo chất lượng theo đúng các tiêu chuẩn quy định trong thiết kế.

đ) Độ cách điện của hệ thống điện:

- Đối với nguồn điện một chiều là 24 V, dùng Mễgaôm kế cấp 500 V đo điện trở cách điện giữa đường cáp trực nguồn với nhau và với vỏ toa xe không nhỏ hơn 0,5 MΩ;

- Đối với nguồn điện xoay chiều là 220 V/380 V, 50 Hz, dùng Mễgaôm kế cấp 1000 V đo điện trở cách điện giữa các pha với nhau, giữa các pha với dây trung tính, giữa các pha với vỏ toa xe không nhỏ hơn 5 MΩ.

##### 2.2.16.2 Hệ thống thông tin

a) Mỗi toa xe khách trang bị ít nhất một loa điện có thông số tối thiểu 8 Ω - 4 W. Riêng toa xe giường nằm, mỗi buồng ngủ lắp một loa điện có thông số tối thiểu 8 Ω - 2 W, loa có chiết áp điều chỉnh âm lượng.

b) Loa phát thanh phải có chất lượng tốt, âm thanh phát ra phải rõ ràng.

c) Độ cách điện đường dây phát thanh không được thấp hơn 0,5 MΩ.

##### 2.2.16.3 Thiết bị chiếu sáng trong toa xe

a) Thiết bị chiếu sáng trong buồng khách phải có độ rọi không được thấp hơn các giá trị quy định trong Bảng 5:

**Bảng 5: Độ rọi trong buồng khách**

Loại toa xe	Độ rọi trung bình			
	Điện áp 24 V		Điện áp 220 V	
	Đèn huỳnh quang	Đèn dây tóc	Đèn huỳnh quang	Đèn dây tóc

Ghế ngồi, hàng ăn	100	80	150	120
Giường nằm	100	80	100	80
Độ rọi đều	1: 1,3			

b) Độ rọi ở một số vị trí ngoài buồng khách được quy định theo tỷ lệ trong bảng 6.

c) Ở các vị trí chính giữa bậc lên xuống và cầu giao thông giữa hai toa xe phải được chiếu sáng và độ rọi không nhỏ hơn 10 lux.

**Bảng 6: So sánh độ rọi**

Vị trí	So với độ rọi trong buồng khách
Hành lang qua lại	1/4
Cầu giao thông	1/2
Buồng rửa mặt	1/1
Buồng vệ sinh	1/2

### 2.2.17 Hệ thống cấp nước, thoát nước

a) Các toa xe khách phải có hệ thống nước sạch, trừ toa xe hành lý;

b) Tổng dung tích của các két nước toa xe khách phải đảm bảo cung cấp tối thiểu 15 lít nước/hành khách/ngày đêm (trừ các trường hợp có quy định riêng);

c) Hệ thống cấp nước phải có bộ phận xả nước, xả khí. Sàn buồng vệ sinh, buồng rửa mặt phải có lỗ xả nước được bố trí ở chỗ thích hợp, để khi toa xe khách đứng yên, nước xả ra không được chảy xuống giá chuyển hướng.

## 2.3 Yêu cầu kỹ thuật đối với toa xe đường sắt đô thị

### 2.3.1 Điều kiện môi trường

a) Độ cao cách mặt nước biển không quá 1200 m.

b) Nhiệt độ môi trường trong phạm vi từ -5 °C đến 50 °C.

c) Độ ẩm tương đối bình quân lớn nhất trong tháng không quá 90%.

### 2.3.2 Điều kiện cung cấp điện

#### 2.3.2.1 Phương thức tiếp điện

a) Tiếp điện trên cao: lấy điện bằng cần tiếp điện.

b) Tiếp điện ray thứ 3: lấy điện bằng bộ tiếp điện từ ray thứ ba.

#### 2.3.2.2 Điện áp cấp điện

a) 1500 V DC, phạm vi dao động từ 1000 V DC đến 1800 V DC.

b) 750 V DC, phạm vi dao động từ 500 V DC đến 900 V DC.

c) Tại những tuyến đường có kế hoạch khai thác chung với loại hình đường sắt khác, nếu cần thiết có thể sử dụng điện áp xoay chiều tiêu chuẩn 25 kV/50 Hz.

### 2.3.3 Kiểu loại toa xe

a) Toa xe động lực có buồng lái Mc;

b) Toa xe động lực không có buồng lái M;

c) Toa xe kéo theo có buồng lái Tc;

d) Toa xe kéo theo không có buồng lái T.

### 2.3.4 Quy định kỹ thuật chung của toa xe đường sắt đô thị

2.3.4.1 Kích thước giới hạn của toa xe phải phù hợp với khổ giới hạn phương tiện của tuyến đường sắt đô thị đã được cấp có thẩm quyền phê duyệt.

2.3.4.2 Các loại thiết bị của toa xe phải được chế tạo theo đúng bản vẽ và điều kiện kỹ thuật đã được cấp có thẩm quyền phê duyệt và phải phù hợp với quy định của các tiêu chuẩn trong hồ sơ thiết kế.

**2.3.4.3** Đường kính bánh xe phải phù hợp với thiết kế, sai lệch về đường kính 2 bánh xe trên cùng một trục của toa xe mới chế tạo không được quá 1 mm, sai lệch về đường kính các bánh xe trên cùng một giá chuyển hướng toa xe không được quá 2 mm.

**2.3.4.4** Giang cách bánh xe phù hợp với quy định của thiết kế và nhà chế tạo.

**2.3.4.5** Trọng lượng toa xe ở trạng thái chỉnh bị không được lớn quá 3 % trị số quy định trong thiết kế.

**2.3.4.6** Sai lệch tải trọng trục đo được của mỗi trục chủ động trong cùng một toa xe động lực không vượt quá 2 % tải trọng trục bình quân thực tế của trục chủ động.

**2.3.4.7** Sai lệch giữa tải trọng thực tế của mỗi bánh xe với tải trọng bình quân 2 bánh xe cùng trục đó không được vượt quá 4 %.

**2.3.4.8** Độ cao của mặt sàn toa xe so với mặt ray phải phù hợp với chiều cao mặt ke ga theo quy định của thiết kế.

Cơ cấu điều chỉnh chiều cao của toa xe phải bảo đảm được độ cao sàn xe không thay đổi đáng kể khi có sự thay đổi số lượng hành khách, trong mọi trường hợp, độ cao mặt sàn xe đều không được thấp hơn mặt ke ga.

**2.3.4.9** Tàu đường sắt đô thị phải bảo đảm thông qua khu đoạn có bán kính đường cong nhỏ nhất an toàn với tốc độ quy định.

**2.3.4.10** Đặc tính sức kéo và đặc tính hãm của tàu phải phù hợp với yêu cầu quy định của thiết kế.

**2.3.4.11** Tốc độ lớn nhất không được thấp hơn 80 km/h.

**2.3.4.12** Trong điều kiện chuyên chở đủ hành khách, trên đường thẳng phẳng khô ráo, điện áp cấp điện là điện áp danh nghĩa, gia tốc khởi động trung bình của tàu đường sắt đô thị phải như sau:

a) Tốc độ từ 0 đến 40 km/h, không nhỏ hơn 0,83 m/s<sup>2</sup>.

b) Tốc độ từ 0 đến 80 km/h, không nhỏ hơn 0,5 m/s<sup>2</sup>.

**2.3.4.13** Trong điều kiện chuyên chở đủ hành khách, trên đường thẳng phẳng khô ráo, gia tốc giảm tốc trung bình khi hãm tàu từ tốc độ vận hành lớn nhất đến khi tàu dừng hẳn là:

a) Gia tốc giảm trung bình khi hãm thường không nhỏ hơn 0,98 m/s<sup>2</sup>.

b) Gia tốc giảm trung bình khi hãm khẩn không nhỏ hơn 1,2 m/s<sup>2</sup>.

**2.3.4.14** Chỉ tiêu động lực học phù hợp với bảng 1.

**2.3.4.15** Trị số độ ồn tối đa cho phép bên trong toa xe được quy định tại bảng 8.

**Bảng 8 - Độ ồn tối đa cho phép bên trong toa xe**

Đơn vị đo: dB

Vị trí đo	Độ ồn khi tàu chạy trên mặt đất, cầu cạn	Độ ồn khi tàu chạy trong đường ngầm
Buồng lái	77	80
Buồng hành khách	79	85

Chú ý: trị số này áp dụng cho mọi điểm dọc theo tâm toa xe, ở độ cao 1600 mm so với mặt sàn trong buồng lái và buồng hành khách, cách 600 mm tính từ thành trong đầu xe, khi tàu vận hành ở tốc độ từ 60 km/h đến 80 km/h với các hệ thống thiết bị hoạt động ở điều kiện bình thường

**2.3.4.16** Trị số độ ồn tối đa đo được ở hai bên ngoài toa xe không được phép vượt quá 75 dB khi đoàn tàu chạy với tốc độ từ 0 đến 80 km/h trên đường bằng, thẳng, trên mặt đất, trong quá trình tăng tốc hoặc hãm, với tất cả các thiết bị phụ trợ đồng thời hoạt động trong điều kiện bình thường, đo tại 2 bên đoàn tàu cách tim đường sắt 25 m trên độ cao 1200 mm tính từ mặt đất.

**2.3.4.17** Trong phạm vi hệ số bám cho phép và tàu làm việc ở tình trạng đầy tải:

a) Trường hợp tàu mất đi 1/4 động lực, tàu vẫn có thể duy trì vận hành tới ga cuối.

b) Trường hợp tàu mất đi 1/2 động lực, tàu vẫn có khả năng khởi động tại điểm có độ dốc lớn nhất trên đường để tiếp tục chạy tới ga gần nhất.

c) Một tàu không tải (không chở hành khách) phải có khả năng kéo được một tàu khác chở đầy tải nhưng không có động lực chạy trên độ dốc lớn nhất của đường chính tuyến tới ga kế tiếp.

**2.3.4.18** Các thiết bị, tổng thành cùng kiểu loại, nhãn hiệu phải bảo đảm có tính lắp lẫn.

**2.3.4.19** Vật liệu dùng để chế tạo kết cấu toa xe và các phụ kiện phải là loại vật liệu khó cháy. Tính năng chống cháy của vật liệu, chỉ tiêu khí độc hại và độ khói do vật liệu bị cháy hoặc bị đốt nóng phải phù hợp với tiêu chuẩn an toàn phòng cháy đã được phê duyệt trong thiết kế. Dây cáp điện dùng trên toa xe phải phù hợp với yêu cầu của thiết kế.

**2.3.4.20** Việc xử lý bề mặt và quét lớp sơn bảo vệ trước khi sơn toa xe phải phù hợp với quy định của thiết kế.

### **2.3.5 Thân xe và thiết bị bên trong thân xe**

#### **2.3.5.1 Thân xe**

a) Thiết kế của toa xe có tuổi thọ không nhỏ hơn 30 năm.

b) Độ kín của toa xe phải phù hợp với yêu cầu của thiết kế, thân xe, vỏ ngoài của tất cả các thiết bị lắp bên ngoài thân xe và tất cả các lỗ mở, cửa sổ, cửa ra vào, nắp lỗ đều phải chống được xâm nhập của mưa, tuyết. Các hộp và tủ kín phải được đảm bảo kín khít để khi rửa không cho nước thấm vào hoặc lọt nước.

c) Toa xe phải có bộ ky xe, bộ móc cầu thân xe và phải đánh dấu ghi chú rõ vị trí cho phép ky xe, cầu xe để thuận tiện cho việc tháo lắp và cứu viện.

d) Phía trước của toa xe có buồng lái phải lắp bộ phận gạt chướng ngại vật, bộ phận này có thể điều chỉnh được và bộ phận hấp thu năng lượng va đập.

#### **2.3.5.2 Buồng lái**

a) Buồng lái phải thoáng để lái tàu có thể dễ dàng quan sát rõ ràng tín hiệu phía trước, mạng điện trên cao, hầm và ke ga.

b) Kính của trước buồng lái phải là loại kính an toàn có tính năng phù hợp với yêu cầu của tiêu chuẩn quy định trong thiết kế. Kính cửa trước phải lắp bộ gạt nước mưa và tấm che nắng.

c) Mặt bên của buồng lái phải có cửa cạnh buồng lái. Giữa buồng lái và buồng hành khách phải có cửa liên thông, độ mở của cánh cửa liên thông không được nhỏ hơn 550 mm, chiều cao phải lớn hơn 1800 mm.

d) Kết cấu của bàn điều khiển buồng lái cũng như việc bố trí các thiết bị điều khiển và báo hiệu, vị trí ghế ngồi của lái tàu phải phù hợp với nguyên lý công thái học, đảm bảo cho lái tàu có thể thoải mái điều khiển tàu trong phạm vi hoạt động có hạn cũng như có thể nhìn rõ các thiết bị tín hiệu và tình trạng đường phía trước.

đ) Ghế ngồi lái tàu phải là ghế mềm, chiều cao cũng như vị trí trước sau đều có thể điều chỉnh được. Việc thiết kế ghế ngồi lái tàu cần bảo đảm lái tàu có thể nhanh chóng rời khỏi ghế trong trường hợp cần thiết.

#### **2.3.5.3 Buồng hành khách**

a) Hai bên buồng hành khách phải bố trí hợp lý và đầy đủ các cửa ra vào, độ mở hết mỗi cánh cửa ra vào không được nhỏ hơn 1300 mm, chiều cao không được nhỏ hơn 1800 mm.

b) Việc đóng mở cửa toa xe điều khiển bằng điện với nguồn động lực đóng mở là điện hoặc khí nén, việc truyền động và điều khiển đóng mở phải an toàn, độ tin cậy cao. Các cửa bên buồng hành khách cần có liên khóa điện tự động đóng cửa và cơ cấu khóa chặt cửa bảo đảm cửa không bị tự mở trong khi tàu đang chạy và tàu không thể chạy khi cửa đang mở. Mỗi cửa phải hoạt động riêng biệt và có thể mở được bằng tay để thoát hiểm khi có sự cố. Mỗi bên toa xe phải có ít nhất một cửa bên có thể dùng chìa khóa để thực hiện đóng mở cửa từ bên ngoài.

c) Hai bên buồng hành khách được bố trí cửa sổ. Kính cửa ra vào và cửa sổ toa xe phải là kính an toàn có tính năng phù hợp với yêu cầu của tiêu chuẩn quy định trong thiết kế, khi vỡ tạo thành mảnh vụn không gây thương tích cho hành khách và gặp trường hợp khẩn cấp có thể dùng lực mạnh hoặc vật cứng nhọn để đập vỡ kính.

d) Trong buồng hành khách phải bố trí đủ ghế ngồi cho hành khách theo thiết kế.

d) Các tấm vách trong của buồng hành khách phải được chế tạo bằng vật liệu chống cháy, dễ lau rửa và có tính trang trí cao. Sàn buồng hành khách phải có đủ tính năng chống mài mòn, chống trượt, chống thấm nước, chống tĩnh điện và chống cháy. Ghế ngồi, các trang trí trong buồng hành khách phải được làm bằng vật liệu khó cháy hoặc chống cháy cao.

e) Bên trong buồng hành khách phải có đủ số cột đứng, tay vịn, lắp đặt vững chắc, thẩm mỹ, nếu thấy cần thiết phải lắp đặt thêm một số vòng vịn.

g) Buồng hành khách phải có đầy đủ đèn chiếu sáng. Độ rọi trung bình ở vị trí độ cao cách mặt sàn 800 mm không nhỏ hơn 200 lux, độ rọi nhỏ nhất (khi bên ngoài toa xe không có nguồn chiếu sáng nào) không nhỏ hơn 150 lux. Ngoài ra phải có nguồn chiếu sáng khẩn cấp phòng khi nguồn điện bình thường bị ngắt đột ngột, độ rọi của nguồn dự trữ này không nhỏ hơn 10 lux.

h) Giữa hai toa xe nối với nhau phải có lối đi. Hành lang qua lại phải được che phủ kín, chống thấm, chống đột, chống cháy, chống nóng và cách âm. Sàn lối đi phải bằng phẳng, chống trượt, chống mài mòn. Vật liệu che phủ lối đi phải có đủ sức bền kéo, chắc chắn và không dễ lão hóa.

i) Đối với toa xe có vị trí cho xe lăn, phải bố trí khu vực và tay nắm vịn cho hành khách ngồi xe lăn phù hợp.

### **2.3.6 Móc nối**

**2.3.6.1** Kiểu móc nối: liên kết giữa các toa xe trong tàu bằng móc nối bán vĩnh cửu hoặc móc nối bán tự động; đầu trước toa xe có buồng lái lắp móc nối tự động hoặc móc nối bán tự động.

**2.3.6.2** Khoảng cách từ trung tâm móc nối tới bề mặt ray theo quy định của thiết kế. Toa xe đường sắt đô thị trong cùng một tuyến phải sử dụng một khoảng cách thống nhất.

**2.3.6.3** Khi sử dụng móc nối tự động, phải có thiết bị thể hiện để lái tàu nhận biết được trạng thái móc và khóa móc của móc nối.

### **2.3.7 Giá chuyển hướng**

**2.3.7.1** Tính năng và kích thước chính của giá chuyển hướng toa xe phải phù hợp với khổ giới hạn của tuyến đường sắt đã được phê duyệt và phải đảm bảo tàu có thể chạy an toàn ở tốc độ cao nhất cho phép trong trường hợp hao mòn của các bộ phận chạy vẫn nằm trong giới hạn cho phép, kể cả trường hợp cơ cấu lò xo hoặc bộ giảm chấn bị hư hỏng vẫn đảm bảo cho toa xe chạy an toàn tới cuối hành trình.

**2.3.7.2** Bánh xe được sử dụng phải là bánh xe thép cán liền hoặc bánh xe đàn hồi, hình dạng mặt lăn phải phù hợp với yêu cầu của thiết kế.

### **2.3.8 Hệ thống hãm**

**2.3.8.1** Tàu phải sử dụng hệ thống điều khiển hãm bằng máy tính, phải có hai phương thức hãm điện và hãm khí nén, hãm khí nén phải có năng lực hãm độc lập để phòng khi nguồn điện kéo bất ngờ bị ngắt hoặc phương thức hãm điện có sự cố thì hãm khí nén vẫn có thể bảo đảm cho tàu dừng đỗ an toàn.

**2.3.8.2** Hệ thống hãm phải có đủ năng lực hãm thường và hãm khẩn, khả năng điều chỉnh lực hãm theo trạng thái chở nặng hoặc rỗng của toa xe. Tàu khi phải thực hiện hãm khẩn thì phải dừng đỗ đúng khoảng cách hãm quy định trong thiết kế.

**2.3.8.3** Hãm điện và hãm khí nén phải được phối hợp nhịp nhàng. Khi hãm thường, chủ yếu sử dụng hãm điện. Việc chuyển đổi giữa hãm điện và hãm khí nén phải được thực hiện dễ dàng, êm dịu. Khi lực hãm điện không đủ thì hãm khí nén phải kịp thời bổ sung phần lực hãm thiếu theo yêu cầu của tổng lực hãm tàu.

**2.3.8.4** Cơ cấu tác dụng hãm có thể sử dụng hãm mặt lăn hoặc hãm đĩa.

**2.3.8.5** Hệ thống hãm phải có tính năng chống trượt để chống rầy máy.

**2.3.8.6** Tàu phải có bộ phận hãm đỗ để bảo đảm sao cho khi thực hiện hãm đỗ đối với tàu nặng trên dốc lớn, tàu không bị trôi dốc.

**2.3.8.7** Độ kín của hệ thống hãm khí nén phải phù hợp với yêu cầu sau:

a) Áp suất của hệ thống hãm sau khi đóng đường ống cấp 5 phút, áp suất không được giảm xuống quá 0,2 bar.

b) Áp suất của xi lanh hãm và bình chịu áp lực trong 3 phút không được giảm quá 0,1 bar.

**2.3.8.8** Trị số áp lực thực tế của guốc hãm khi hãm thường toa xe không được sai lệch quá  $\pm 5\%$  trị số tính toán.

**2.3.8.9** Khi tàu bị đứt móc đột ngột, phải lập tức tự động tác dụng hãm khẩn, bảo đảm cho tàu bị đứt móc tự động hãm lại và lái tàu biết được trạng thái tàu lúc đó.

### **2.3.9 Hệ thống điện**



**2.3.9.1** Hệ thống điện phải có độ cách điện cao. Các mạch điện đều phải qua thử nghiệm chịu điện áp, điện áp thử nghiệm phải bằng 85 % điện áp thử nghiệm thấp nhất của thiết bị điện được lắp trong mạch điện được thử nghiệm.

**2.3.9.2** Bảo vệ nối đất của các thiết bị điện phải hoạt động tin cậy, dây nối đất phải có đủ tiết diện cần thiết.

**2.3.9.3** Bộ tiếp điện (bộ tiếp điện từ ray hoặc cần tiếp điện trên cao) phải đảm bảo trạng thái tiếp điện tin cậy để khi tiếp điện không được gây nên hư hại hoặc mòn vết đối với bộ tiếp điện và thiết bị cấp điện. Áp lực tiếp xúc của bộ tiếp điện phải theo quy định của thiết kế.

**2.3.9.4** Tàu sử dụng cần tiếp điện phải được lắp đặt bộ chống sét.

**2.3.9.5** Khả năng tương thích điện từ của các thiết bị điện phải phù hợp với quy định của thiết kế hoặc tiêu chuẩn tham chiếu.

**2.3.9.6** Bộ ắc quy phải có tính năng nạp phóng tốt, dung lượng bộ ắc quy phải đảm bảo cung cấp chiếu sáng khi toa xe có sự cố như chiếu sáng khẩn cấp, chiếu sáng bên ngoài, chạy các thiết bị an toàn toa xe, loa phát thanh, đóng mở cửa ít nhất 01 lần, thông gió khẩn cấp làm việc không nhỏ hơn 45 phút đối với tuyến có đường ngầm và không nhỏ hơn 30 phút đối với tuyến chạy trên mặt đất hoặc trên cao.

**2.3.9.7** Các đầu dây điện, cáp điện và các mối nối ép phải chắc chắn và dẫn điện tốt. Giữa hai đầu nối của dây dẫn không được có một mối nối khác. Hai đầu mỗi dây điện, cáp điện phải đóng dập ký hiệu dây chắc chắn, dễ đọc.

### **2.3.10 Hệ thống điều hòa không khí**

**2.3.10.1** Hệ thống điều hòa không khí phải được điều khiển tập trung, đồng bộ và trình tự khởi động theo quy định của nhà sản xuất.

**2.3.10.2** Công suất làm mát của hệ thống điều hòa không khí toa xe phải đáp ứng được điều kiện:

a) Khi nhiệt độ môi trường nhỏ hơn 30 °C:

Nhiệt độ buồng hành khách và buồng lái phải là: 18 °C ÷ 25 °C; độ ẩm tương đối (RH) không lớn hơn 65 %.

b) Khi nhiệt độ môi trường lớn hơn 30 °C:

Nhiệt độ buồng hành khách và buồng lái là:  $T_1 \leq 22 + 0,5 (T_2 - 20)$  °C; độ ẩm tương đối (RH) không lớn hơn 65 %.

Trong đó  $T_1$ : Nhiệt độ trong buồng lái và buồng hành khách

$T_2$ : Nhiệt độ môi trường

**2.3.10.3** Khi sử dụng hệ thống điều hòa không khí trong buồng hành khách, việc bố trí cửa hút khí tươi và đường ống gió phải đáp ứng được hiệu quả làm mát và yêu cầu thoải mái của hành khách, lượng khí tươi bình quân cho mỗi người không nhỏ hơn 10 m<sup>3</sup>/h (tính theo số hành khách danh nghĩa).

**2.3.10.4** Khi buồng hành khách chỉ có quạt thông gió hoạt động thì lượng cấp gió bình quân đầu người không được nhỏ hơn 25 m<sup>3</sup>/h (tính theo số hành khách danh nghĩa).

**2.3.10.5** Với buồng lái tàu sử dụng máy điều hòa không khí, lượng gió tươi bình quân đầu người không nhỏ hơn 30 m<sup>3</sup>/h.

### **2.3.11 Thiết bị an toàn**

**2.3.11.1** Bàn điều khiển buồng lái phải có thiết bị dừng tàu khẩn cấp và thiết bị chống ngủ gật.

**2.3.11.2** Trong buồng lái phải có tín hiệu hiển thị trạng thái đóng mở của cửa ra vào (cửa cạnh) buồng hành khách và tín hiệu báo tải của toa xe để lái tàu thuận tiện quan sát.

**2.3.11.3** Phía trước buồng lái phải có đèn pha điều chỉnh chiếu xa gần; phía đuôi tàu phải có đèn tín hiệu màu đỏ hiển thị đủ để nhìn thấy được trong khoảng cách hãm an toàn. Thành bên toa xe lắp đèn báo tình trạng đóng mở của cửa ra vào toa xe hoặc đèn báo hãm, đã nhả hãm.

**2.3.11.4** Toa xe có buồng lái phải có còi điện hoặc còi hơi.

**2.3.11.5** Trong toa xe phải có các biển cảnh báo gồm cảnh báo hãm khẩn cấp trong buồng lái, cảnh báo thiết bị mang điện áp cao, cảnh báo thiết bị phòng cháy, hướng dẫn thao tác trong tủ điện.

**2.3.11.6** Buồng hành khách và buồng lái phải được trang bị các bình cứu hỏa đúng kiểu loại theo thiết kế và còn thời hạn sử dụng, vị trí để các bình cứu hỏa phải dễ quan sát và dễ lấy, có hướng dẫn sử dụng. Khi sử dụng chất khí do vật liệu dập lửa sinh ra không được gây tác hại cho con người.

### **2.3.12 Hệ thống điều khiển chạy tàu**

**2.3.12.1** Hệ thống phải có tính năng bảo vệ tàu tự động, đảm bảo sự an toàn của tàu, tự động kiểm soát tốc độ và chuyển động của tàu. Tính năng bảo vệ tự động trên tàu phải liên tục tính toán tốc độ và vị trí thực dựa trên các thông tin nhận được từ thiết bị bảo vệ dưới đất và từ cơ sở dữ liệu để thực hiện hãm nếu tốc độ tàu vượt quá tốc độ tính toán định trước. Tính năng này phải luôn hoạt động trong mọi chế độ điều khiển của đoàn tàu (vận hành tự động hoặc bằng người lái).

**2.3.12.2** Tính năng vận hành tàu tự động (nếu có) phải tự động vận hành tàu khi cần thiết, bao gồm cấp nguồn, gia tốc, giảm tốc, hãm, vận hành cửa, điều khiển giữa các ga cho đến ga dừng. Hệ thống phải điều khiển lực kéo và hãm của tàu để vận hành tàu dưới các tốc độ quy định trước. Hệ thống phải có khả năng dừng tàu trong phạm vi quy định theo thiết kế tại vị trí các ga dừng được chỉ định.

**2.3.12.3** Hệ thống phải có tính năng giám sát tàu tự động và chẩn đoán hệ thống, phải xác định vị trí, hành trình, tốc độ của đoàn tàu và gửi về trung tâm điều hành theo thời gian thực. Hệ thống phải có khả năng tiếp nhận các thông tin từ trung tâm điều hành để dừng tàu và cảnh báo lái tàu khi cần thiết. Hệ thống phải có đủ dung lượng bộ nhớ để ghi lại các thông tin liên quan đến an toàn chạy tàu theo quy định của thiết kế.

### **2.3.13 Hệ thống phát thanh và thông tin hành khách**

**2.3.13.1** Tàu phải có khả năng thông tin hai chiều giữa lái tàu và trung tâm điều hành chạy tàu, giữa buồng lái phía đầu và buồng lái phía cuối tàu. Phía trước buồng lái hai đầu tàu phải có bảng hiển thị khu đoạn tàu chạy.

**2.3.13.2** Tàu phải có hệ thống phát thanh và tự động báo ga đến đối với hành khách. Trong buồng hành khách phải có loa phát thanh, bảng hiển thị để thông báo tàu dừng đỗ ở ga sắp đến và thông tin hướng dẫn hành khách lên xuống tàu.

**2.3.13.3** Trong buồng hành khách phải có nút nhấn báo động và thiết bị liên lạc để hành khách thông báo với lái tàu trong trường hợp khẩn cấp. Khi nhận được báo động của hành khách, lái tàu phải biết được toa xe nào đã phát ra báo động.

## **2.4 Một số yêu cầu riêng đối với toa xe khách tiếp cận người khuyết tật**

Đối với toa xe khách tiếp cận người khuyết tật ngoài các quy định kỹ thuật áp dụng cho toa xe khách thông dụng như đã nêu ở trên còn có các yêu cầu kỹ thuật sau đây:

### **2.4.1 Cửa xe**

#### **2.4.1.1 Cửa lên xuống**

a) Cửa lên xuống toa xe phải có màu sơn tương phản với màu sơn thành xe để người khiếm thị dễ dàng nhận biết.

b) Mỗi lối cửa lên xuống toa xe (loại cửa đóng mở tự động) phải lắp thiết bị cảnh báo bằng âm thanh gần lối cửa lên xuống hoặc gần thiết bị điều khiển (nếu có). Thiết bị phải phát ra tín hiệu âm thanh rõ ràng để báo cho hành khách biết trước khi cửa bắt đầu mở hoặc đóng.

c) Tọa xe khách có chỗ dành cho người đi xe lăn phải có cửa, lối lên xuống phù hợp ở mỗi bên thành xe, chiều rộng của cửa khi mở hoàn toàn không nhỏ hơn 800 mm.

d) Ký hiệu của toa xe khách có chỗ dành cho người khuyết tật và xe lăn phải được dán mỗi bên thành xe ít nhất một cái. Ký hiệu được dán ở ngoài toa xe được dán gần cửa lên xuống để hành khách dễ dàng nhìn thấy được khi cửa đóng hay mở. Ký hiệu phía trong toa xe phải ở gần chỗ để xe lăn.

đ) Ký hiệu toa xe khách chở người khuyết tật và xe lăn phù hợp với Hình 4; có nền màu trắng hoặc xanh da trời; có kích thước không nhỏ hơn 120 mm x 150 mm khi lắp ngoài toa xe và không nhỏ hơn 60 mm x 75 mm khi lắp trong toa xe.

e) Lối đi lại cho người đi xe lăn từ cửa lên xuống đến khu vực dành cho người khuyết tật phải rộng tối thiểu 800 mm và không có vật cản trở. Gần khu vực dành cho người khuyết tật phải có chỗ quay đầu cho xe lăn, đường kính chỗ quay đầu xe tối thiểu 1500 mm.



**Hình 4: Ký hiệu toa xe chờ người khuyết tật và xe lăn**

#### **2.4.1.2 Cửa bên trong toa xe**

- a) Cửa trong toa xe khách mà người đi xe lăn đi qua để đến khu vực dành cho người khuyết tật phải rộng tối thiểu 800 mm.
- b) Cửa giao thông 2 đầu toa xe khách phải rộng tối thiểu 750 mm với chiều cao không vướng chướng ngại vật tối thiểu là 1400 mm tính từ mép dưới cửa.
- c) Đối với loại cửa đóng, mở tự động trên toa xe khách phải theo các yêu cầu sau:
  - Cửa ra vào bắt đầu mở khi một phần bất kỳ của hành khách đi tới cách cửa ra vào dưới 500 mm đo theo phương ngang;
  - Cánh cửa ra vào mỗi lần mở phải duy trì thời gian mở hoàn toàn không nhỏ hơn 5 giây trước khi đóng;
  - Khi cửa bắt đầu đóng nếu cạnh của cửa tiếp xúc với bất kỳ một bộ phận nào của cơ thể hành khách thì cửa phải tự mở ra. Lực đóng cửa không vượt quá 65 N.

#### **2.4.2 Bậc lên xuống toa xe khách**

- a) Kích thước bậc lên xuống toa xe khách như sau:
  - Chiều cao từ 120 mm đến 200 mm;
  - Mặt bậc có chiều sâu không nhỏ hơn 250 mm và chiều rộng không nhỏ hơn 455 mm.
- b) Bề mặt của bậc lên xuống toa xe khách phải có khả năng chống trơn trượt trong mọi điều kiện thời tiết.
- c) Mép trước của mỗi bậc lên xuống phải có dải sơn màu. Kích thước chiều rộng của dải sơn không nhỏ hơn 45 mm và không lớn hơn 50 mm. Màu dải sơn phải tương phản với màu của bậc lên xuống.
- d) Khu vực của mỗi bậc lên xuống được khép kín bằng các tấm đỡ đứng với tấm bề mặt bậc lên xuống và cạnh trước của nó hoặc mặt sàn của toa xe. Góc tạo bởi tấm đỡ đứng và tấm bề mặt là 90° để phòng chống vấp trượt.
- đ) Bề mặt bậc lên xuống toa xe khách phải được chiếu sáng đều. Độ rọi của đèn chiếu sáng bậc lên xuống không nhỏ hơn 100 lux.

#### **2.4.3 Sàn toa xe khách**

- a) Toàn bộ mặt sàn toa xe khách phải được chế tạo bằng vật liệu chống trơn trượt. Màu sắc sàn khu vực đầu xe và hành lang phải tương phản với màu sắc vùng sàn xe dành cho hành khách.
- b) Khu vực sàn lối cửa lên xuống của hành khách phải được đánh dấu bằng dải sơn kẻ song song với mép trên bậc cầu thang, có màu sắc tương phản với màu sắc bề mặt sàn xe. Chiều rộng dải sơn không quá 50 mm, khoảng cách đo từ mép bậc cầu thang đến cạnh gần của dải sơn không nhỏ hơn 50 mm.

#### **2.4.4 Tay vịn và tay nắm**

- a) Tay vịn được lắp trên toa xe khách cả hai phía ở trong và ngoài lối cửa lên xuống, điểm dưới không cao quá 700 mm, điểm trên không thấp dưới 1200 mm đo từ sàn xe theo phương thẳng đứng.

b) Các tay vịn đều có dạng ống tròn với đường kính ngoài từ 30 mm đến 40 mm. Khoảng cách giữa thân tay vịn tới bề mặt giá gá lắp và tới các chi tiết xung quanh không được bé hơn 45 mm. Bề mặt tay vịn được chế tạo bằng vật liệu chống trơn trượt, có màu sắc tương phản với màu sắc các bộ phận xung quanh.

c) Tay nắm lắp trên tựa lưng của mỗi ghế ngồi (thuộc khu vực dành cho người khuyết tật) trong toa xe khách phải có dạng hình tròn. Bề mặt tay nắm được chế tạo bằng vật liệu chống trơn trượt, có màu sắc tương phản với màu sắc nơi tay nắm được lắp. Khoảng cách giữa tay nắm với các chi tiết xung quanh nơi lắp đặt không được nhỏ hơn 150 mm.

## 2.4.5 Chỗ ngồi cho người khuyết tật, chỗ dành cho xe lăn

### 2.4.5.1 Chỗ ngồi cho người khuyết tật

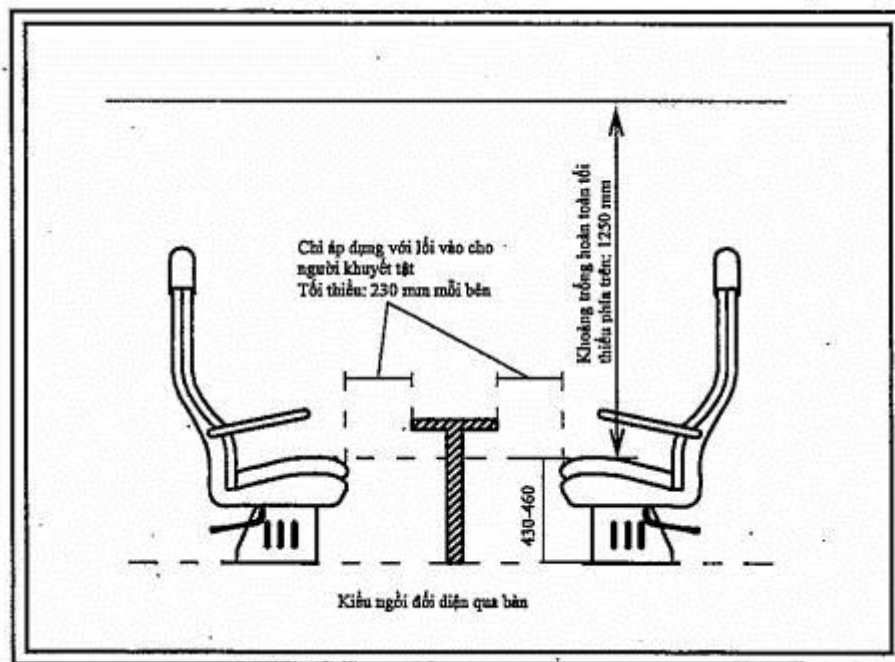
a) Đối với toa xe ghế ngồi có chỗ dành cho người khuyết tật quy định số lượng ghế ngồi cho người khuyết tật ít nhất là 10% tổng số chỗ trong toa xe, trong đó có ít nhất một chỗ dành cho người đi xe lăn. Chỗ ngồi cho người khuyết tật phải có ký hiệu chỉ dẫn cho người khuyết tật dễ nhận biết.

b) Đối với toa xe khách giường nằm có chỗ dành cho người khuyết tật phải có ít nhất một phòng ngủ dành cho người đi xe lăn.

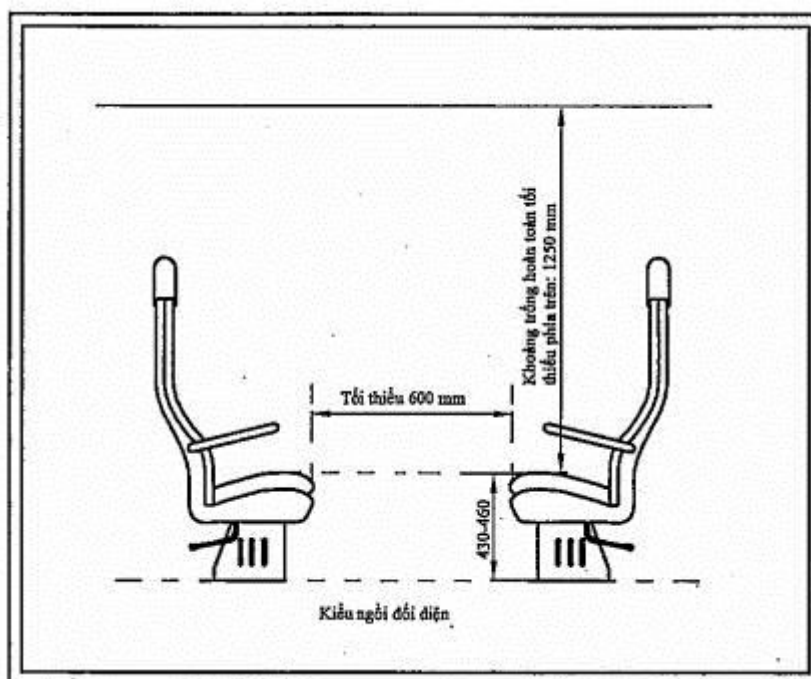
c) Ghế ngồi cho người khuyết tật không được dùng loại ghế lật hoặc ghế gập. Chiều rộng mặt ghế tối thiểu là 450 mm. Kích thước ghế và khoảng không gian giữa ghế trước và ghế sau phù hợp với Hình 5, Hình 6, Hình 7.

d) Các tay ghế trên ghế ngồi cho người khuyết tật phải gập được để mở rộng chỗ tạo điều kiện thuận lợi cho hành khách khuyết tật ra, vào chỗ ngồi.

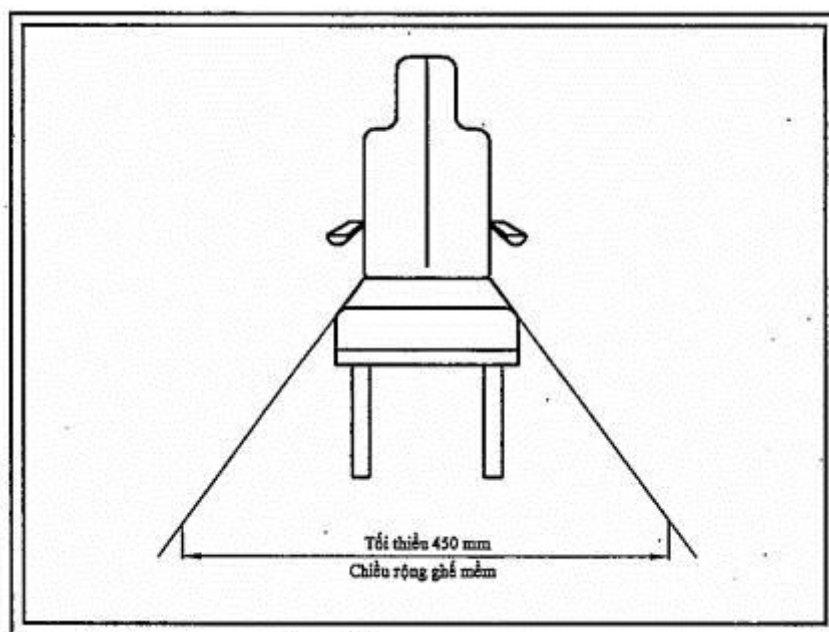
đ) Các thiết bị phục vụ được lắp đặt tại khu vực cho người khuyết tật phải có biển hiệu chỉ dẫn, phải bố trí ở vị trí thuận lợi trong tầm với của hành khách khuyết tật.



Hình 5: Khoảng không gian của ghế loại đối diện qua bàn



Hình 6: Khoảng không gian của ghế loại đối diện



Hình 7: Chiều rộng của ghế

#### 2.4.5.2 Chỗ dành cho xe lăn

a) Kích thước chỗ dành cho xe lăn như sau:

- Chiều dài theo chiều dọc xe không nhỏ hơn 1300 mm;
- Chiều rộng theo chiều ngang xe không nhỏ hơn 750 mm;
- Chiều cao tính từ sàn xe không nhỏ hơn 1400 mm.

b) Đối với toa xe ghế ngồi

- Chỗ dành cho xe lăn trên toa xe có kích thước phù hợp với quy định ở trên;
- Có đai an toàn cho người đi xe lăn (dây đai ngang thắt lưng) loại hai điểm neo đai cố định; dây đai được thiết kế và cấu tạo như dây đai an toàn theo TCVN 7001;
- Hệ thống neo giữ xe lăn, thiết bị phanh hãm của xe lăn phải có tác dụng chống được xe lăn tự di chuyển khi tàu vận hành.

c) Đối với toa xe giường nằm

- Chiều rộng cửa và lối vào buồng ngủ dành cho người đi xe lăn và không gian bên cạnh giường không nhỏ hơn 850 mm;

- Buồng ngủ phải có chỗ quay đầu xe với đường kính nhỏ nhất là 1500 mm; Khoảng trống không gian ở phía dưới gầm bàn có chiều cao ít nhất là 700 mm để hành khách duỗi chân;

- Giường dành cho người đi xe lăn được lắp trên giá đỡ chắc chắn. Chiều cao đo từ sàn xe đến mặt trên của đệm nằm là từ 475 mm đến 485 mm.

d) Có ký hiệu theo Hình 4 đặt gần ngay chỗ dành cho xe lăn để hành khách nhận biết.

đ) Chỗ dành cho xe lăn phải lắp các thiết bị trợ giúp để người khuyết tật ngồi trên xe lăn có thể liên hệ với nhân viên trên tàu trong trường hợp khẩn cấp.

e) Các thiết bị điều khiển phải lắp đặt trong tầm với của người khuyết tật ngồi trên xe lăn để có thể điều khiển thiết bị hoạt động bằng lòng bàn tay với một lực không quá 30 N.

g) Đèn dùng cho hành khách đi xe lăn là loại đèn có thể điều chỉnh được cường độ ánh sáng, các công tắc điều khiển được lắp ở hai đầu giường ngủ nằm trong tầm với thuận lợi của hành khách.

h) Các lối đi dành cho người đi xe lăn trong toa xe khách có độ dốc không được quá 5% ở bất kỳ vị trí nào. Không gian dành cho xe lăn không bị cản trở từ sàn xe đến độ cao tối thiểu là 1400 mm.

#### **2.4.6 Buồng vệ sinh**

a) Phải có ít nhất một buồng vệ sinh dành cho người đi xe lăn, bố trí gần khu vực dành cho người khuyết tật trên toa xe khách và có ký hiệu chỉ dẫn bên ngoài.

b) Chiều cao của tay nắm, khóa cửa và các thiết bị phục vụ bên trong hoặc bên ngoài buồng vệ sinh từ 800 mm đến 1200 mm tính từ sàn xe đến tâm thiết bị.

c) Tay nắm, khóa cửa và các thiết bị khác ở trong buồng vệ sinh phải hoạt động được bằng một lực tác động không quá 15 N, được lắp đặt tại vị trí thuận lợi để hành khách khiếm thị có thể nhận dạng bằng tay khi tiếp xúc.

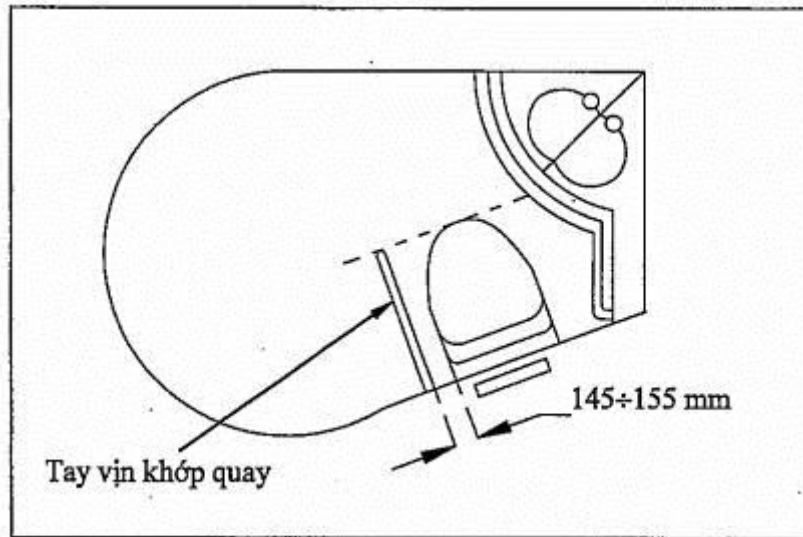
d) Đường viền bao trực tiếp xung quanh các nút ấn, công tắc điện điều khiển trong buồng vệ sinh phải có màu sắc tương phản với màu sắc chi tiết xung quanh.

đ) Chỗ ngồi, nắp đậy bệ cầu và các tay nắm trong buồng vệ sinh phải có màu sắc tương phản với màu sắc của các chi tiết xung quanh.

e) Chiều cao bề mặt bệ ngồi của thiết bị vệ sinh tự hoại dành cho người đi xe lăn từ 475 mm đến 485 mm tính từ sàn xe.

g) Các thiết bị rửa và sấy khô tay (nếu có) phải được lắp đặt ở vị trí thuận lợi bên cạnh thiết bị vệ sinh tự hoại để người đi xe lăn không phải di chuyển ra khỏi thiết bị vệ sinh tự hoại khi cần rửa tay. Tay vịn bên cạnh thiết bị vệ sinh tự hoại là loại tay vịn dùng khớp bản lề bố trí lắp đặt ở vị trí thuận lợi không cản trở cho việc di chuyển của người đi xe lăn (theo Hình 8).

h) Chiều rộng của cửa vào buồng vệ sinh không nhỏ hơn 800 mm. Trong buồng vệ sinh phải có không gian tối thiểu là 700 mm x 1300 mm để đặt xe lăn, không gian này được bố trí bên phải nhìn từ mặt trước thiết bị vệ sinh tự hoại để người khuyết tật dễ dàng chuyển từ xe lăn sang bệ ngồi thiết bị vệ sinh tự hoại.



**Hình 8: Sơ đồ bố trí thiết bị vệ sinh tự hoại và tay vịn khớp quay**

i) Trong buồng vệ sinh phải lắp ít nhất 2 thiết bị liên lạc với bên ngoài để trợ giúp trong trường hợp khẩn cấp. Thiết bị thứ nhất đặt cách mặt sàn không quá 450 mm, thiết bị thứ 2 cách mặt sàn trong khoảng từ 800 mm đến 1200 mm.

k) Chiều rộng lối đi từ khu vực cho người khuyết tật đến buồng vệ sinh không nhỏ hơn 800 mm, gần buồng vệ sinh phải có chỗ để quay xe được 180°. Trên lối đi của xe lăn phải bảo đảm không có bất kỳ chướng ngại vật nào cản trở.

#### **2.4.7 Hệ thống thông tin**

**2.4.7.1** Toa xe khách phải có các thiết bị thông tin được lắp đặt ở trong phòng hành khách và các biển hiệu ở bên ngoài toa xe để hành khách dễ nhận biết bằng mắt nhìn hoặc tai nghe.

**2.4.7.2** Hệ thống thông tin bên trong và bên ngoài toa xe khách sẽ dùng để thông báo các thông tin cần thiết cho hành khách như sau:

- a) Thông báo ga tiếp theo, hoặc điểm đỗ tiếp theo ở đó tàu sẽ dừng.
- b) Thông báo về bất kỳ sự chậm trễ nào của tàu nếu vượt quá 10 phút so với thời gian quy định của hành trình tàu.
- c) Thông báo về sự chênh giờ của tàu theo bảng giờ tàu chung quy định.
- d) Thông báo về tình trạng khẩn cấp của tàu khi cần thiết.

**2.4.7.3** Trên toa xe khách có lắp điện thoại phục vụ hành khách nên có một máy điện thoại nối dài cấp cho người đi xe lăn.

**2.4.7.4** Chiều cao mặt trên hộp điện thoại không quá 1400 mm tính từ sàn xe. Buồng cabin điện thoại phải được chiếu sáng tốt và đều.

**2.4.7.5** Bàn phím của điện thoại đều có chấm nổi ở phím số 5 giúp người khiếm thị có thể nhận diện được. Các phím số phải có sự tương phản như các thiết bị khác trên toa xe khách.

#### **2.4.8 Thiết bị đưa xe lăn lên và xuống toa xe**

##### **2.4.8.1 Yêu cầu chung**

a) Khi khe hở giữa mép ke ga với mép cạnh bậc lên xuống toa xe khách lớn quá 75 mm theo phương ngang và lớn quá 50 mm theo phương thẳng đứng thì phải có thiết bị bàn nâng hoặc cầu dẫn để đưa người đi xe lăn lên, xuống toa xe.

b) Bàn nâng và cầu dẫn đưa xe lăn lên xuống toa xe phải phù hợp các yêu cầu sau:

- Tải trọng làm việc an toàn không nhỏ hơn 300 kg;

- Không xảy ra biến dạng vĩnh cửu hoặc hư hỏng sau khi phải chịu một tải trọng bằng 125% tải trọng làm việc an toàn, được phân bố đều trên bàn nâng xe, trong khoảng thời gian ít nhất là 10 giây;

c) Bàn nâng và cầu dẫn chỉ hoạt động khi toa xe dừng để đưa khách đi xe lăn lên xuống.

d) Bề mặt của bàn nâng hoặc cầu dẫn đưa xe lăn lên toa xe khách phải chế tạo bằng vật liệu chống trượt để bảo đảm an toàn cho hành khách.

#### **2.4.8.2 Yêu cầu riêng đối với cầu dẫn.**

a) Toa xe khách lắp cầu dẫn hoạt động bằng nguồn năng lượng điện được điều khiển bởi người đi xe lăn thì nút ấn điều khiển cầu dẫn hoạt động phải được đặt tại vị trí thích hợp với độ cao khoảng 800 mm gần ngay cửa lên xuống dành cho xe lăn.

b) Cầu dẫn phải có cảm biến tiếp xúc ở phía đầu để có thể dừng hoạt động khi chạm vào người hay các chướng ngại khác.

c) Cầu dẫn phải tự động cắt nguồn không hoạt động khi có vật nặng  $\geq 15$  kg đè lên trong khi cầu đang chuyển động.

d) Khi toa xe khách chưa dừng hẳn thì không thể điều khiển hạ cầu dẫn xuống được.

đ) Cầu dẫn (bao gồm loại tự hành và loại vận hành bằng tay) phải lắp đặt an toàn chắc chắn, chiều rộng tối thiểu 800 mm nhưng không lớn hơn chiều rộng cửa. Hai mép bên của cầu dốc phải có gờ chặn cao tối thiểu 50 mm.

e) Cầu dẫn phải chịu được tải trọng tối thiểu 300 kg. Mép của cầu dẫn phải tiếp xúc chắc chắn với ke ga hay bậc chờ. Các cạnh của cầu dẫn phải được sơn dải màu rộng 50 mm có màu sắc tương phản với màu nền.

#### **2.4.8.3 Yêu cầu riêng đối với bàn nâng xe**

a) Mặt sàn của bàn nâng phải rộng tối thiểu 750 mm và dài tối thiểu 1200 mm. Thiết bị phải có khả năng nâng tải ít nhất là 300 kg.

b) Mặt sàn và các mép tiếp giáp giữa bàn nâng với sàn phải được đánh dấu bằng dải màu rộng 50 mm có màu sắc tương phản với màu nền.

c) Vận tốc của bàn nâng xe không vượt quá 0,15m/s. Khi hạ xuống hết hành trình thì sàn nâng phải tiếp xúc với mặt đất.

d) Mặt sàn thiết bị nâng phải lắp đặt cơ cấu chặn có chiều cao không quá 100 mm để chặn xe không tự lăn ra ngoài trong quá trình nâng, hạ.

đ) Nếu hành trình nâng của sàn bàn nâng xe lớn hơn 500 mm thì phải lắp ít nhất một tay vịn tại một phía của sàn bàn nâng xe. Tay vịn được lắp chắc chắn theo phương ngang có độ cao từ 650 mm đến 1100 mm đo từ bề mặt sàn của bàn nâng xe.

e) Bàn nâng xe hoạt động bằng năng lượng điện phải có cảm biến tiếp xúc để có thể dừng hoạt động khi chạm vào người hay các chướng ngại khác trong quá trình nâng, hạ.

g) Thiết bị nâng xe tự hành phải có khả năng vận hành được bằng tay trong trường hợp cơ cấu tự động bị hỏng.

### **3 Quy định kiểm tra, thử nghiệm**

#### **3.1 Loại hình kiểm tra**

Toa xe sản xuất, lắp ráp mới và nhập khẩu có hai loại hình kiểm tra là kiểm tra kiểu loại và kiểm tra xuất xưởng.

##### **3.1.1 Kiểm tra kiểu loại**

Kiểm tra này thực hiện các hạng mục tập trung cho một toa xe hoặc một đoàn tàu. Nội dung kiểm tra kiểu loại gồm các hạng mục có ký hiệu T trong Bảng 9 và Bảng 10.

##### **3.1.2 Kiểm tra xuất xưởng**

Kiểm tra này thực hiện đối với toa xe và tàu xuất xưởng theo loạt. Nội dung kiểm tra gồm các hạng mục có ký hiệu S trong Bảng 9 và Bảng 10.

##### **3.1.3 Thử nghiệm vận dụng**

Được thực hiện đối với toa xe nhập khẩu hoặc sản xuất, lắp ráp mới theo bản thiết kế lần đầu hoặc thiết kế hoán cải về kết cấu, vật liệu có ảnh hưởng đến tính năng và an toàn vận hành.

**3.1.3.1** Toa xe đưa ra thử nghiệm vận dụng phải có số km chạy không nhỏ hơn 100 000 km hoặc thời gian vận dụng tối thiểu 12 tháng đối với toa xe đường sắt quốc gia và không nhỏ hơn 5000 km hoặc thời gian vận dụng tối thiểu 1 tháng đối với toa xe đường sắt đô thị.



**3.1.3.2** Điều kiện thử nghiệm vận dụng phải tương đương với điều kiện vận dụng chính thức.

Trong thời gian thử nghiệm, phải lập hồ sơ về những vấn đề sau:

- a) Thời gian vận dụng hoặc khu đoạn vận dụng.
- b) Quãng đường (số km chạy) hoặc thời gian chạy.
- c) Tốc độ lớn nhất.
- d) Những vấn đề phát sinh.

**3.1.3.3** Phải tiến hành kiểm tra toa xe sau khi kết thúc thử nghiệm vận dụng. Khi cần, có thể giải thể kiểm tra lại những chỗ mài mòn, biến dạng, phá hỏng của các bộ phận và các tình trạng hư hỏng khác.

**3.2 Kiểm tra toa xe chạy trên mạng đường sắt quốc gia, đường sắt chuyên dùng có nối ray với đường sắt quốc gia, đường sắt chuyên dùng không nối ray với đường sắt quốc gia có đi qua khu dân cư, giao cắt với đường bộ**

**3.2.1 Hạng mục kiểm tra**

Các hạng mục kiểm tra được quy định ở trong bảng 9 dưới đây:

**Bảng 9: Hạng mục kiểm tra toa xe đường sắt quốc gia, đường sắt chuyên dùng có nối ray với đường sắt quốc gia, đường sắt chuyên dùng không nối ray với đường sắt quốc gia có đi qua khu dân cư, giao cắt với đường bộ**

Hạng mục kiểm tra	Loại hình kiểm tra			Điều khoản liên quan
	Kiểm tra toa xe sản xuất, lắp ráp mới	Kiểm tra toa xe nhập khẩu mới	Kiểm tra toa xe nhập khẩu đã qua sử dụng	
<b>Kiểm tra bộ phận</b>				
Kiểm tra bệ xe, thân xe	T, S	-	-	3.2.2.1
Kiểm tra giá chuyển hướng	T, S	T, S	T, S	3.2.2.2
Kiểm tra móc nối, đỡ đấm	T, S	T, S	T, S	3.2.2.3
Kiểm tra hệ thống hãm - Thử nghiệm hãm tĩnh (thử đơn xa) - Thiết bị hãm tay	T, S	T, S	T, S	3.2.2.4
Kiểm tra cửa xe và cửa sổ	T, S	T, S	T, S	3.2.2.5
Kiểm tra thiết bị trong xe	T, S	T, S	T, S	3.2.2.6
Kiểm tra bộ phận bên ngoài xe	T, S	T, S	T, S	3.2.2.7
Kiểm tra hệ thống cấp nước và sử dụng nước	T, S	T, S	T, S	3.2.2.8
Kiểm tra thiết bị an toàn phòng cháy, thoát hiểm và bảo vệ môi trường	T, S	T, S	T, S	3.2.2.9
Kiểm tra hệ thống điện toa xe - Kiểm tra mạch điện, dây điện và điện trở cách điện - Tính năng kỹ thuật của hệ thống điện	T, S	T, S	T, S	3.2.2.10
Kiểm tra độ rọi trong xe	T, S	T	T	3.2.2.11
Kiểm tra hệ thống thông gió	T, S	T	T	3.2.2.12
Kiểm tra hệ thống điều hòa không khí và thông số không khí trong	T, S	T, S	T, S	3.2.2.13

buồng khách				
Kiểm tra độ ồn trong buồng khách	T	T	T	3.2.2.14
<b>Kiểm tra tổng thể</b>				
Kiểm tra bên ngoài	T, S	T, S	T, S	3.2.3.1
Kiểm tra quan hệ lắp ráp	T, S	T, S	T, S	3.2.3.2
Kiểm tra các yêu cầu của toa xe khách cho người khuyết tật tiếp cận sử dụng	T, S	T, S	T, S	3.2.3.3
Kiểm tra yêu cầu bảo vệ môi trường	T, S	T, S	T, S	3.2.3.4
Kiểm tra kích thước giới hạn	T, S	T, S	T, S	3.2.3.5
Xác định trọng lượng	T	T	T	3.2.3.6
Kiểm tra độ kín nước thân xe	T, S	T, S	T, S	3.2.3.7
<b>Kiểm tra vận hành</b>				
Chạy thử	T, S	T, S	T, S	3.2.4.1
Kiểm tra thông qua đường cong	T	T	T	3.2.4.2
Kiểm tra khoảng cách hãm tàu	T, S	T, S	T, S	3.2.4.3
<b>Thử nghiệm vận dụng</b>	<b>T</b>	<b>T</b>	<b>T</b>	<b>3.1.3</b>

**Ghi chú:**

T: hạng mục thử nghiệm kiểu loại

S: hạng mục thử nghiệm xuất xưởng

**3.2.2 Kiểm tra bộ phận**

**3.2.2.1 Bộ xe, thân xe**

**3.2.2.1.1** Vật liệu chế tạo phải đúng quy định của thiết kế.

**3.2.2.1.2** Kiểm tra kích thước bộ xe, kết cấu thép thân xe

a) Nội dung kiểm tra:

- Các kích thước cơ bản của bộ xe, kết cấu thép thân xe;
- Độ vắn, độ võng, độ sai lệch, độ vuông góc, độ lồi lõm của các xà bộ xe, cột thành xe, vỏ thép thành xe;
- Các mối hàn ghép.

b) Kết quả kiểm tra phải phù hợp quy định của thiết kế và các quy định tại mục 2.2.5.

**3.2.2.2 Giá chuyển hướng**

**3.2.2.2.1** Vật liệu chế tạo giá chuyển hướng phải đúng quy định của thiết kế.

**3.2.2.2.2** Kiểm tra kích thước bộ trục bánh và giá chuyển hướng

a) Phương pháp kiểm tra: kiểm tra kích thước liên quan khung giá chuyển hướng được tiến hành khi khung giá chuyển hướng được kê trên một mặt phẳng.

b) Nội dung kiểm tra

- Các kích thước cơ bản của bộ trục bánh và khung giá chuyển hướng;
- Độ vắn, độ sai lệch, độ đồng tâm, độ vuông góc của khung giá chuyển hướng;
- Bề mặt mối hàn.

c) Kết quả kiểm tra phải đúng thiết kế.

**3.2.2.2.3** Thử tải tĩnh giá chuyển hướng

Thử tải tĩnh giá chuyển hướng được tiến hành trên bộ thử chuyên dùng. Tải trọng ép thử và kết quả kiểm tra các thông số phải đúng thiết kế.

#### **3.2.2.2.4 Hệ thống lò xo không khí**

Hệ thống lò xo không khí phải lắp ráp đúng thiết kế. Hoạt động của van điều chỉnh độ cao, van chênh áp phải bình thường. Độ cao lò xo không khí phải duy trì kích thước quy định.

#### **3.2.2.3 Móc nối đỡ đấm**

Kiểm tra các nội dung sau:

- a) Kiểu loại móc nối, đỡ đấm và các kích thước lắp ráp phải đúng hồ sơ thiết kế.
- b) Tác dụng 3 trạng thái của móc nối (đóng, mở, mở hoàn toàn lưới móc) phải chuẩn xác hoạt động bình thường.
- c) Chiều cao và chênh lệch chiều cao móc nối đỡ đấm phải phù hợp yêu cầu tại mục 2.2.6.4.

#### **3.2.2.4 Hệ thống hãm**

a) Kiểm tra các nội dung sau:

- Vật liệu chế tạo;
- Bình chịu áp lực, van hãm, nôi hãm, van hãm khẩn cấp và đồng hồ áp suất (nếu có);
- Lắp ráp của hệ thống hãm;
- Hãm tay;
- Thử nghiệm hãm đơn xa (hãm tĩnh).

Việc thử nghiệm hãm đơn xa được quy định tại Phụ lục A của Quy chuẩn này.

- b) Kết quả kiểm tra phải phù hợp quy định của thiết kế và các quy định tại mục 2.2.11.

#### **3.2.2.5 Cửa xe và cửa sổ**

a) Đối với toa xe khách:

Các loại cửa bản lề, cửa lùa, cửa sổ di động phải kín khít, đóng mở dễ dàng, không được tự mở và phù hợp với yêu cầu tại mục 2.2.7.

b) Đối với toa xe hàng: yêu cầu các loại cửa kéo, cửa bên, cửa đáy phải đóng mở linh hoạt, được lắp ráp chắc chắn và phù hợp với yêu cầu tại mục 2.2.7.

#### **3.2.2.6 Thiết bị trong xe**

Tiến hành thử nghiệm tính năng tác dụng của các thiết bị phục vụ hành khách trong toa xe. Các thiết bị này đều phải bảo đảm tính năng hoạt động theo quy định của nhà sản xuất.

#### **3.2.2.7 Các bộ phận bên ngoài xe**

##### **3.2.2.7.1 Toa xe khách**

a) Kiểm tra các bộ phận sau:

- Khung che gió đầu xe và cầu giao thông;
- Bậc thang hoặc quai móc thang ở thành ngoài đầu toa xe;
- Bộ ky nâng toa xe, bộ kê toa xe;
- Bậc lên xuống, tay vịn và nắp đậy bậc lên xuống.

- b) Kết quả kiểm tra phải phù hợp quy định của thiết kế và các quy định tại mục 2.2.9.1.

##### **3.2.2.7.2 Toa xe hàng**

a) Kiểm tra các bộ phận sau:

- Thang, bậc lên xuống, tay vịn và bộ đứng hãm tay;
- Cầu đi lại và lan can, bộ đứng của khu vực nắp đôm của toa xe xitéc.

- b) Kết quả kiểm tra phải phù hợp quy định của thiết kế và các quy định tại mục 2.2.9.2.

#### **3.2.2.8 Hệ thống cấp nước và sử dụng nước**

a) Cấp đủ nước cho hệ thống và kiểm tra các hạng mục sau:

- Hệ thống đường ống và két nước, miệng xả nước;
- Các khóa, vòi nước, bơm nước trong hệ thống cấp nước.

b) Kết quả kiểm tra

Hệ thống cấp nước không được rò rỉ, hoạt động bình thường và phù hợp với các yêu cầu thiết kế và yêu cầu của mục 2.2.17.

**3.2.2.9 Thiết bị an toàn phòng cháy, thoát hiểm và bảo vệ môi trường**

Kiểu loại, số lượng và vị trí lắp đặt phải đúng thiết kế và phù hợp với mục 2.2.14. và 2.2.15. Thiết bị chữa cháy còn hạn sử dụng.

**3.2.2.10 Hệ thống điện toa xe**

**3.2.2.10.1 Kiểm tra mạch điện, dây điện và điện trở cách điện**

- a) Các mạch điện đấu dây đúng thiết kế.
- b) Kiểu loại dây điện phải đúng thiết kế, chất lượng dây điện phải đảm bảo theo các tiêu chuẩn quy định trong thiết kế.
- c) Đo điện trở cách điện bằng Mễgaôm kế, kết quả đo phải đúng với quy định của thiết kế và phù hợp với mục 2.2.16.1.

**3.2.2.10.2 Tính năng kỹ thuật của hệ thống điện**

- a) Thiết bị chiếu sáng trong xe phải làm việc bình thường.
- b) Thiết bị phát thanh phải làm việc bình thường.
- c) Máy phát điện, động cơ điện, thiết bị bảo vệ an toàn, ắc quy, quạt, bộ ổn áp mạch điện chiếu sáng và bộ đổi dòng đèn chiếu sáng phải được kiểm tra đạt yêu cầu trước khi lắp lên xe. Sau khi lắp lên xe, các thiết bị trên phải hoạt động bình thường, thiết bị bảo vệ an toàn phải có tem kiểm định và còn hạn sử dụng.
- d) Thiết bị cảnh báo đo nhiệt độ ổ bi đầu trục xe (nếu có) phải hoạt động tốt.

**3.2.2.11 Độ rọi trong toa xe**

- a) Phương pháp kiểm tra độ rọi được quy định tại Phụ lục B của Quy chuẩn này;
- b) Kết quả kiểm tra độ rọi trong toa xe phải phù hợp mục 2.2.16.3.

**3.2.2.12 Hệ thống thông gió**

Các chụp hút gió, quạt hút khí thải phải làm việc bình thường, trạng thái đóng mở tốt.

**3.2.2.13 Hệ thống điều hòa không khí và các thông số không khí trong buồng khách**

- a) Hệ thống điều hòa không khí (máy điều hòa không khí và thiết bị đi kèm) phải đúng hồ sơ thiết kế và tài liệu kỹ thuật liên quan. Hoạt động của hệ thống điều hòa không khí phải bình thường;
- b) Phương pháp kiểm tra hệ thống điều hòa không khí và đo các thông số không khí trong phòng hành khách được quy định tại Phụ lục C của Quy chuẩn này;
- c) Kết quả kiểm tra các thông số không khí trong buồng khách phải đảm bảo theo quy định tại mục 2.2.12.2.

**3.2.2.14 Độ ồn trong buồng khách**

- a) Phương pháp kiểm tra độ ồn và trị số độ ồn cho phép trong buồng khách được quy định tại Phụ lục D của Quy chuẩn này;
- b) Kết quả đo độ ồn phải phù hợp với quy định tại mục 2.2.13.

**3.2.3 Kiểm tra tổng thể**

Việc kiểm tra được tiến hành khi toa xe đã lắp ráp hoàn chỉnh theo quy định của thiết kế.

**3.2.3.1 Kiểm tra bên ngoài**

**3.2.3.1.1 Kiểm tra kết cấu chung**

- a) Thân xe và các bộ phận bên ngoài thân xe;
- b) Cửa xe và cửa sổ;

- c) Thiết bị trong xe;
- d) Móc nối đỡ đấm;
- đ) Hệ thống hãm;
- e) Hệ thống điện;
- g) Hệ thống cấp nước và sử dụng nước;
- h) Hệ thống thông gió, điều hòa không khí;
- i) Thiết bị an toàn phòng cháy.

Phải đúng yêu cầu thiết kế và các quy chuẩn, tiêu chuẩn kỹ thuật có liên quan.

#### **3.2.3.1.2 Kiểm tra trạng thái liên kết**

Trạng thái liên kết bằng bu lông, đinh tán, chốt và mối hàn của các bộ phận toa xe phải phù hợp với quy định của thiết kế.

#### **3.2.3.2 Kiểm tra quan hệ lắp ráp**

Đo các kích thước liên quan đến thân xe và giá chuyển hướng phải được tiến hành trên đường thẳng và phẳng, ở trạng thái nhả hãm, theo các hạng mục sau đây:

- a) Độ nghiêng lệch của thân xe;
- b) Độ hở giữa móc nối với bộ xung kích;
- c) Độ hở bàn trượt mỗi phía và tổng độ hở bàn trượt của cả 2 phía cùng một đầu xe (nếu có);
- d) Khoảng cách thấp nhất của các bộ phận đến mặt ray;
- đ) Khoảng cách từ các chi tiết bộ xe đến chi tiết giá chuyển hướng;
- e) Kích thước và các độ hở có liên quan của giá chuyển hướng.

Kết quả kiểm tra phải phù hợp với thiết kế.

#### **3.2.3.3 Kiểm tra các yêu cầu của toa xe khách cho người khuyết tật tiếp cận sử dụng**

a) Kiểm tra các yêu cầu tiếp cận sử dụng cho người khuyết tật theo các nội dung sau:

- Cửa xe;
- Bậc lên xuống toa xe;
- Sàn toa xe;
- Tay vịn và tay nắm;
- Chỗ ngồi dành cho người khuyết tật, chỗ dành cho xe lăn;
- Buồng vệ sinh;
- Phương tiện thông tin;
- Thiết bị đưa xe lăn lên và xuống toa xe.

b) Kết quả kiểm tra phải phù hợp các yêu cầu từ mục 2.4.1 đến mục 2.4.8.

#### **3.2.3.4 Kiểm tra yêu cầu bảo vệ môi trường**

Kiểm tra chứng chỉ chất lượng thiết bị vệ sinh tự hoại của nhà sản xuất và phiếu kết quả phân tích nước thải do cơ sở phân tích nước thải cấp cho thiết bị cùng kiểu. Thiết bị phải được lắp đặt chắc chắn và hoạt động bình thường.

#### **3.2.3.5 Kiểm tra kích thước giới hạn**

Kích thước bao bên ngoài toa xe phải đúng thiết kế và không được vượt quá khổ giới hạn đầu máy toa xe quy định trong Quy chuẩn về quy phạm kỹ thuật khai thác đường sắt; dùng khung giới hạn để kiểm tra, không có bộ phận nào của toa xe vượt ra khỏi khung giới hạn.

#### **3.2.3.6 Xác định trọng lượng**

Việc xác định trọng lượng toa xe được thực hiện theo các quy định tại Phụ lục E của Quy chuẩn này.

#### **3.2.3.7 Kiểm tra độ kín nước thân xe**

Việc kiểm tra độ kín nước của thân xe được thực hiện theo quy định tại Phụ lục F của Quy chuẩn này. Yêu cầu thân xe không được lọt nước.

### 3.2.4 Kiểm tra vận hành

#### 3.2.4.1 Chạy thử

Toa xe sản xuất, lắp ráp và nhập khẩu trước khi vận dụng chính thức phải chạy thử trên quãng đường đi và về không nhỏ hơn 100 km. Tốc độ chạy thử phù hợp với công lệnh tốc độ của tuyến đường chạy thử.

**3.2.4.1.1** Trong khi chạy thử phải kiểm tra:

- a) Máy phát điện trực xe (nếu có) phải làm việc bình thường.
- b) Tác dụng hãm của hệ thống hãm phải phù hợp yêu cầu.
- c) Độ êm dịu theo cảm nhận của người đi tàu.
- d) Âm thanh và chấn động không thường xuyên.
- đ) Sự làm việc của thiết bị thông gió và điều hòa không khí phải bình thường.
- e) Nhiệt độ hộp trục không có hiện tượng khác thường.

**3.2.4.1.2** Sau khi chạy thử, cần phải kiểm tra:

- a) Trạng thái liên kết của các bộ phận bắt chặt bằng bu lông phải bình thường.
- b) Các bộ phận khác phải làm việc theo quy định của thiết kế, không được có hiện tượng khác thường.

#### 3.2.4.2 Kiểm tra thông qua đường cong

Cho toa xe thông qua đường cong bán kính nhỏ nhất của đường chính tuyến hoặc theo hồ sơ thiết kế, kiểm tra thiết bị liên kết đầu toa xe (móc nối, đỡ đấm, các cúp lơ điện, ống mềm hãm, khung che gió đầu xe, cầu giao thông và các chi tiết khác), thiết bị liên kết thân xe và giá chuyển hướng (thanh kéo hãm, cá hãm). Các thiết bị trên không được phát sinh va chạm hư hỏng.

#### 3.2.4.3 Kiểm tra khoảng cách hãm tàu

Toa xe sản xuất, lắp ráp và nhập khẩu phải kiểm tra khoảng cách hãm tàu ở tốc độ không nhỏ hơn 40 km/h đối với toa xe lắp ở đoàn tàu hàng và không nhỏ hơn 60 km/h đối với toa xe lắp ở đoàn tàu khách. Khoảng cách hãm đo được phải phù hợp với quy trình thử do nhà sản xuất đưa ra.

### 3.3 Kiểm tra toa xe đường sắt đô thị

#### 3.3.1 Hạng mục kiểm tra

**Bảng 10: Hạng mục kiểm tra**

Tên hạng mục	Loại hình kiểm tra			Điều khoản liên quan
	Kiểm tra toa xe sản xuất, lắp ráp mới	Kiểm tra toa xe nhập khẩu mới	Kiểm tra toa xe nhập khẩu đã qua sử dụng	
<b>Kiểm tra phương tiện ở trạng thái tĩnh</b>				
Kiểm tra khổ giới hạn	T	T	T	3.3.2.1
Kiểm tra trọng lượng toa xe	T	T	T	3.3.2.2
Kiểm tra móc nối	T, S	T, S	T, S	3.3.2.3
Kiểm tra giá chuyển hướng	T, S	T, S	T, S	3.3.2.4
Thử dột toa xe	T, S	T, S	T, S	3.3.2.5
Kiểm tra thân xe	T, S	T, S	T, S	3.3.2.6
Kiểm tra điều kiện làm việc của buồng lái	T, S	T, S	T, S	3.3.2.7
Kiểm tra buồng hành khách	T, S	T, S	T, S	3.3.2.8
Kiểm tra độ rọi	T, S	T, S	T, S	3.3.2.9

Kiểm tra thông gió	T, S	T, S	T, S	3.3.2.10
Kiểm tra máy điều hòa không khí	T, S	T, S	T, S	3.3.2.11
Kiểm tra hệ thống cửa	T, S	T, S	T, S	3.3.2.12
Kiểm tra hệ thống khí nén	T, S	T, S	T, S	3.3.2.13
Kiểm tra thiết bị hãm khí nén	T, S	T, S	T, S	3.3.2.14
Thử nghiệm hãm đỗ	T, S	T, S	T, S	3.3.2.15
Kiểm tra mạch điện	T, S	T, S	T, S	3.3.2.16
Thử độ cách điện	T	T, S	T, S	3.3.2.17
Kiểm tra ắc quy	T, S	T, S	T, S	3.3.2.18
Kiểm tra thiết bị an toàn	T, S	T, S	T, S	3.3.2.19
Kiểm tra thông tin liên lạc trên tàu	T, S	T, S	T, S	3.3.2.20
<b>Thử nghiệm vận hành trên đường (ghép cả đoàn tàu)</b>				
Kiểm tra bộ tiếp điện	T, S	T, S	T, S	3.3.3.1
Thử nghiệm khởi động và gia tốc	T, S	T, S	T, S	3.3.3.2
Thử nghiệm hệ thống hãm	T, S	T, S	T, S	3.3.3.3
Kiểm tra độ ồn	T	T	T	3.3.3.4
Kiểm tra đi qua đường cong	T	T	T	3.3.3.5
Kiểm tra khả năng vận hành khi có sự cố	T	T	T	3.3.3.6
Kiểm tra hệ thống tín hiệu điều khiển chạy tàu	T, S	T, S	T, S	3.3.3.7
<b>Thử nghiệm vận dụng</b>	<b>T</b>	<b>T</b>	<b>T</b>	<b>3.1.3</b>

**Ghi chú:**

T: hạng mục thử nghiệm kiểu loại

S: hạng mục thử nghiệm xuất xưởng

**3.3.2 Kiểm tra phương tiện ở trạng thái tĩnh**

**3.3.2.1 Kiểm tra khổ giới hạn**

Khi kiểm tra, lò xo toa xe phải ở trạng thái ổn định, cho toa xe thông qua Khung kiểm tra khổ giới hạn trên đường thẳng.

**3.3.2.2 Kiểm tra trọng lượng toa xe**

Kiểm tra trọng lượng toa xe phải tiến hành với toa xe ở trạng thái chỉnh bị trên thiết bị cân chuyên dùng.

Thực hiện việc cân trọng lượng toa xe theo quy định tại Phụ lục E. Kiểm tra chênh lệch tải trọng trục, bánh toa xe phù hợp với quy định tại mục 2.3.4.5 đến 2.3.4.7.

**3.3.2.3 Kiểm tra móc nối**

a) Chiều cao trung tâm móc nối cách mặt ray và sai lệch về chiều cao trung tâm của móc nối trước và sau phải phù hợp với yêu cầu thiết kế.

b) Móc nối phải tác động tốt trong phạm vi quy định.

c) Hệ thống cơ điện, khí nén nằm trên bộ phận móc nối khi liên kết phải hoạt động bình thường, phù hợp với yêu cầu thiết kế.

**3.3.2.4 Kiểm tra giá chuyển hướng**

a) Kiểm tra kiểu loại, kích thước giá chuyển hướng phù hợp với hồ sơ thiết kế hoặc quy định của nhà sản xuất.

b) Kiểm tra trạng thái lắp đặt của các thiết bị hãm, động cơ điện kéo, hệ thống treo, thiết bị bôi trơn gờ bánh xe.

c) Dùng thước đo đường kính bánh xe, thước đo giang cách của đôi bánh xe, sai lệch đường kính bánh xe và giang cách của đôi bánh xe phải phù hợp với quy định của mục 2.3.4.3 và 2.3.4.4.

### 3.3.2.5 Thử dột toa xe

a) Phải tiến hành thử dột thân xe và các lỗ mở lắp các thiết bị điện bên ngoài toa xe, các cửa, nắp lỗ, nắp che và các khe hở.

b) Mở quạt thông gió làm việc rồi cho toa xe đi qua dàn thử dột, lưu lượng nước lớn hơn 6 mm/phút (lượng nước mưa), áp lực phun là 2 bar trong thời gian 15 phút (trong thử nghiệm xuất xưởng có thể giảm xuống 5 phút) trong toa xe không được có hiện tượng thấm nước.

### 3.3.2.6 Kiểm tra thân xe

a) Kiểm tra vật liệu, kích thước và kết cấu thân toa xe phù hợp với thiết kế;

b) Kiểm tra trạng thái lắp ráp các chi tiết, thiết bị đúng quy cách, không bị lỏng, các ký hiệu, chỉ dẫn phải phù hợp với yêu cầu của thiết kế.

### 3.3.2.7 Kiểm tra điều kiện làm việc của buồng lái

a) Tầm nhìn của lái tàu phải thông thoáng có thể quan sát rõ ràng đường ray và tín hiệu chạy tàu. Buồng lái phải phù hợp với quy định tại mục 2.3.5.2.

b) Các đồng hồ và đèn báo phải hiển thị rõ ràng, phù hợp với điểm g của mục 2.3.5.2.

c) Cửa sổ và cửa chính phải kín phù hợp với yêu cầu thiết kế.

d) Kiểm tra tấm che nắng và bộ gạt nước mưa của kính phía trước buồng lái, tác dụng phải tốt.

đ) Ghế ngồi của lái tàu phải phù hợp với quy định của thiết kế.

### 3.3.2.8 Kiểm tra buồng hành khách

a) Kiểm tra các thiết bị lắp đặt trong buồng hành khách phù hợp với mục 2.3.5.3

b) Vật liệu nội thất chế tạo toa xe phải phù hợp với yêu cầu của thiết kế.

c) Kiểm tra ghế ngồi, tay vịn, đèn, cửa thông gió trong buồng hành khách phải lắp đặt chắc chắn, đúng quy cách.

d) Bảng hiển thị, còi, chuông báo phải làm việc tốt.

đ) Kiểm tra đèn chiếu sáng sự cố (đèn chiếu sáng dự phòng khi có sự cố mất điện) phải phù hợp với yêu cầu thiết kế.

### 3.3.2.9 Kiểm tra độ rọi

a) Sử dụng thiết bị đo độ rọi kiểm tra độ rọi trong buồng hành khách phải phù hợp với quy định tại điểm g) của mục 2.3.5.3.

b) Kiểm tra độ sáng đèn pha và đèn cảnh báo phù hợp với quy định tại mục 2.3.11.3.

### 3.3.2.10 Kiểm tra thông gió

a) Để đảm bảo thoải mái cho hành khách, khi quạt gió vận hành ở điện áp danh nghĩa, kiểm tra lượng gió không được nhỏ hơn quy định tại bảng 11 và bảng 12:

**Bảng 11 - Lượng gió trung bình**

Phương thức thông gió	Lượng gió trung bình cấp cho mỗi người (m <sup>3</sup> /h)
Quạt gió	30
Máy điều hòa không khí	10÷13

**Bảng 12 - Lượng khí tươi trung bình nhỏ nhất**

Nhiệt độ không khí bên ngoài (°C)	Lượng khí trung bình nhỏ nhất cấp cho mỗi người (m <sup>3</sup> /h)
-5 ÷ 26	20
> 26	25



b) Đo hàm lượng bụi trong không khí, giá trị này không được quá  $0,5 \text{ mg/m}^3$ . Trong buồng hành khách, tốc độ dòng không khí không được lớn quá trị số lớn nhất quy định trong thiết kế.

#### **3.3.2.11 Kiểm tra máy điều hòa không khí**

Kiểm tra máy điều hòa không khí, đo nhiệt độ trong buồng hành khách phù hợp với mục 2.3.10

#### **3.3.2.12 Kiểm tra hệ thống cửa**

a) Kiểm tra các cửa buồng hành khách, cửa trước buồng lái và các cửa giao thông phải đóng mở nhẹ nhàng, có biện pháp đảm bảo hành khách có thể sơ tán nhanh khi có hỏa hoạn.

b) Kiểm tra hiển thị trạng thái đóng/mở và sự cố của cửa trong buồng lái.

c) Phải kiểm tra tất cả hoạt động của cửa trong trường hợp bình thường, khẩn cấp và thoát hiểm dưới tất cả các trạng thái vận hành như được nhà sản xuất quy định.

#### **3.3.2.13 Kiểm tra hệ thống khí nén**

a) Phải kiểm tra sự hoạt động đúng của tất cả các thiết bị khí nén:

- Năng lực của máy nén khí;
- Bộ sấy khô không khí;
- Áp suất, số lượng và thể tích các bình chịu áp lực;
- Tính năng hoạt động của các van hãm;
- Thiết bị điều áp; các thiết bị bảo vệ và an toàn;
- Còi cảnh báo;

b) Khi toa xe ở trạng thái đứng yên, kiểm tra lượng giảm áp do xì hở của hệ thống khí nén phù hợp với mục 2.3.8.7.

#### **3.3.2.14 Kiểm tra thiết bị hãm khí nén**

Cho toa xe đứng yên, thực hiện hãm khẩn. Các thông số sau đây phải phù hợp với quy định của thiết kế:

- a) Áp suất xi lanh hãm và thời gian bắt đầu có hãm;
- b) Hành trình piston xi lanh hãm;
- c) Hệ thống điều chỉnh toa xe nặng, toa xe nhẹ;
- d) Các đồng hồ, các van hãm và hệ thống điều khiển van.

#### **3.3.2.15 Thử nghiệm hãm đỗ**

Duy trì tàu ở trạng thái dừng trên đường có độ dốc lớn nhất của tuyến bằng tác dụng hãm đỗ, kiểm tra tàu không bị trôi trên dốc hoặc di chuyển ngoài ý muốn.

#### **3.3.2.16 Kiểm tra mạch điện**

a) Kiểu loại, quy cách của các thiết bị điện, đồng hồ, đèn phải phù hợp với yêu cầu thiết kế, các thiết bị điện làm việc tin cậy, đồng hồ làm việc bình thường.

b) Việc bố trí dây dẫn, đấu dây và điện trở cách điện của các mạch điện chính, mạch điện điều khiển, mạch điện phụ phải phù hợp với yêu cầu thiết kế. Trạng thái kết nối các đầu dây dẫn phải phù hợp yêu cầu về an toàn.

#### **3.3.2.17 Thử độ cách điện**

Điện áp thử nghiệm phải ít nhất là 500 V DC, độ cách điện phải không bé hơn các giá trị sau:

- 5 MΩ đối với các mạch có điện áp định mức bằng hoặc lớn hơn 300 V DC;
- 1 MΩ đối với các mạch có điện áp định mức nhỏ hơn 300 V DC

#### **3.3.2.18 Kiểm tra ắc quy**

a) Kiểm tra ắc quy phù hợp với mục 2.3.9.6, không cho phép có hiện tượng nứt vỡ, rò rỉ dung dịch ra ngoài.

b) Trong quá trình nạp phóng của ắc quy, điện áp, dòng điện phải phù hợp với yêu cầu thiết kế.

#### **3.3.2.19. Kiểm tra thiết bị an toàn**

Phải kiểm tra sự hoạt động chính xác của thiết bị an toàn lắp trên toa xe, bao gồm:

- a) Thiết bị chống ngã gập.
- b) Thiết bị tự động hãm khẩn cấp.
- c) Cảnh báo bằng âm thanh.
- d) Đồng hồ tốc độ và thiết bị ghi tốc độ và dữ liệu tàu.
- đ) Thiết bị cảnh báo hỏa hoạn.
- e) Thiết bị cảnh báo hành khách.
- g) Bình cứu hỏa trong buồng lái và buồng hành khách.

### **3.3.2.20 Kiểm tra thông tin liên lạc trên tàu**

- a) Liên lạc giữa lái tàu toa xe đầu và toa xe cuối phải phù hợp với yêu cầu của thiết kế và mục 2.3.13. Đối với tàu không người lái, liên lạc giữa nhân viên trên tàu, hành khách và trung tâm điều khiển phải phù hợp với yêu cầu của thiết kế.
- b) Thiết bị hiển thị, phát thanh trên tàu làm việc tốt, âm thanh rõ ràng phù hợp với yêu cầu thiết kế.
- c) Hệ thống liên lạc vô tuyến của toa xe phải phù hợp với yêu cầu của thiết kế.

### **3.3.3 Thử nghiệm vận hành trên đường**

Toa xe sản xuất, lắp ráp mới hoặc được nhập khẩu trước khi vận dụng chính thức phải chạy thử trên toàn bộ tuyến đường dự định vận hành, tốc độ chạy thử tương đương với tốc độ của tuyến đường vận hành.

#### **3.3.3.1 Kiểm tra bộ tiếp điện**

- a) Phải tiến hành kiểm tra sự hoạt động của thiết bị lấy điện, đảm bảo quá trình lấy điện không được gây hư hại, đánh lửa, mòn bất thường hoặc rung động của thiết bị lấy điện hoặc thiết bị cung cấp, gây gián đoạn việc tiếp điện bình thường.
- b) Trong trường hợp lấy điện bằng cần tiếp điện trên cao, phải tiến hành kiểm tra khi cần lấy điện được nâng lên, ở cả hai chiều chuyển động và với tốc độ tối đa được quy định trong thiết kế, để xem sự tác động của khí động học không được gây ra các chấn động, biến dạng làm hư hỏng thiết bị.

#### **3.3.3.2 Thử nghiệm khởi động và gia tốc**

- a) Trên các đoạn đường khác nhau cho toa xe khởi động ở dòng điện lớn nhất cho phép, không để xảy ra hiện tượng trượt. Đo trị số gia tốc khởi động theo các điều kiện quy định của thiết kế, trị số đo được phải phù hợp với yêu cầu thiết kế và mục 2.3.4.12.
- c) Khi toa xe vận hành, nhiệt độ của các động cơ điện kéo và các loại thiết bị điện trong mạch điện chính không được vượt quá giới hạn cho phép của thiết kế và quy định của nhà sản xuất.
- d) Trong phạm vi quy định của điện áp lưới điện, kiểm tra sự hoạt động bình thường của máy biến tần và thiết bị điện phụ phải phù hợp với quy định của nhà sản xuất.
- đ) Kiểm tra sự hoạt động của các cơ cấu bảo vệ thiết bị điện trên toa xe.

#### **3.3.3.3 Thử nghiệm hệ thống hãm**

- a) Cho toa xe chạy trên đường, thực hiện hãm thường theo tốc độ quy định, yêu cầu hãm điện và hãm khí nén phải phối hợp nhịp nhàng, đo gia tốc hãm thường phải đáp ứng được yêu cầu của thiết kế và mục 2.3.4.13.
- b) Khi hãm thường, vị trí dừng tàu phải trong phạm vi cho phép. Kiểm tra sự hoạt động của rơ le bảo vệ quá điện áp và rơ le quá tải dòng, yêu cầu phải hoạt động bình thường.
- c) Khi thực hiện hãm khẩn, hãm khí nén phải tác dụng, trị số áp suất xi lanh hãm phải phù hợp với yêu cầu của thiết kế, đo gia tốc hãm khẩn phù hợp với yêu cầu của thiết kế và mục 2.3.4.13.

#### **3.3.3.4 Kiểm tra độ ồn**

- a) Cho đoàn tàu chạy với tốc độ không quá 80 km/h, đo độ ồn bên trong toa xe của bất kỳ điểm nào dọc theo tâm toa xe ở độ cao 1600 mm tính từ mặt sàn và ở khoảng cách 600 mm tính từ thành trong đầu xe, trị số độ ồn phải phù hợp với quy định tại mục 2.3.4.15.

b) Cho đoàn tàu chạy với tốc độ tăng từ 0 đến 80 km/h, đo độ ồn bên ngoài toa xe tại mọi điểm ở hai bên đoàn tàu cách xa tim đường sắt 25 m trên độ cao 1200 mm tính từ mặt đất, trị số độ ồn phải phù hợp với quy định tại mục 2.3.4.16.

### **3.3.3.5 Kiểm tra thông qua đường cong**

Cho toa xe đi vào đường cong có bán kính mặt phẳng ngang nhỏ nhất theo thiết kế với tốc độ quy định, kiểm tra liên kết các đường dây dẫn, các ống gió, dây dẫn các động cơ điện kéo phải có đủ chiều dài thích ứng và không bị hư hỏng.

### **3.3.3.6 Kiểm tra khả năng vận hành khi có sự cố**

Cho tàu vận hành trong điều kiện ngắt bỏ một phần động lực của tàu, tàu vẫn có thể duy trì hoạt động theo yêu cầu của mục 2.3.4.17.

### **3.3.3.7 Kiểm tra hệ thống điều khiển chạy tàu**

**3.3.3.7.1** Kiểm tra sự hoạt động chính xác của tính năng bảo vệ tự động ở các tốc độ, trạng thái được quy định thiết kế. Yêu cầu trình tự hoạt động của các thiết bị phù hợp với các yêu cầu của nhà sản xuất.

**3.3.3.7.2** Trong trường hợp tác dụng hãm khẩn, nguồn điện tự động bị cắt và tác dụng chế độ hãm được quy định trong thiết kế, phương tiện phải dừng trong khoảng cách hãm đã được quy định trong thiết kế;

**3.3.3.7.3** Phải kiểm tra những hạng mục sau ở các chế độ vận hành bình thường, sự cố và khẩn cấp:

a) Khả năng tăng tốc và hãm, kiểm soát tốc độ giữa các ga;

b) Sự vận hành của cửa khi dừng đỗ, khởi động phương tiện;

c) Độ chính xác về vị trí dừng ở sân ga.

d) Sự chuyển đổi giữa chế độ vận hành tự động và thủ công theo quy định của nhà sản xuất;

**3.3.3.7.4** Kiểm tra khả năng chẩn đoán trên tàu và truyền tải thông tin của đoàn tàu về trung tâm điều hành, các dữ liệu về vị trí, tốc độ, hành trình... phải chính xác, theo thời gian thực.

## **4 Quy định về quản lý**

**4.1** Toa xe nhập khẩu và sản xuất, lắp ráp mới phải thỏa mãn các yêu cầu của Quy chuẩn này. Các tổ chức, cá nhân nhập khẩu vật liệu dùng để sản xuất, lắp ráp mới toa xe cũng như các trang thiết bị lắp đặt trên toa xe phải đảm bảo chất lượng theo Quy chuẩn này.

**4.2** Quy trình kiểm tra, cấp giấy chứng nhận chất lượng, an toàn kỹ thuật và bảo vệ môi trường cho phương tiện phải tuân theo quy định của Bộ trưởng Bộ Giao thông vận tải về việc kiểm tra chất lượng, an toàn kỹ thuật và bảo vệ môi trường phương tiện giao thông đường sắt.

**4.3** Toa xe trước khi đưa vào vận hành phải có giấy chứng nhận chất lượng an toàn kỹ thuật và bảo vệ môi trường do cơ quan có thẩm quyền cấp.

## **5 Tổ chức thực hiện**

**5.1** Cục Đăng kiểm Việt Nam có trách nhiệm tiến hành kiểm tra toa xe khi sản xuất, lắp ráp mới và nhập khẩu theo các quy định của Quy chuẩn này.

**5.2** Các tổ chức, cá nhân sản xuất, lắp ráp toa xe căn cứ vào các quy định của Quy chuẩn này, tổ chức kiểm soát chất lượng toa xe trong quá trình đóng mới, sản xuất, lắp ráp và nhập khẩu toa xe.

**5.3** Trường hợp các quy định của Quy chuẩn này cũng như các tài liệu tham chiếu có sự thay đổi, bổ sung, thay thế thì thực hiện theo quy định của văn bản mới.

## **Phụ lục A**

### **Phương pháp kiểm tra hệ thống hãm bằng máy thử hãm đơn xa**

#### **1 Yêu cầu về máy thử hãm đơn xa**

a) Đồng hồ đo áp suất có trạng thái làm việc bình thường và thời hạn kiểm chuẩn còn hiệu lực.

b) Máy thử hãm đơn xa đã được kiểm tra trạng thái làm việc và đảm bảo các yêu cầu theo đúng quy định của nhà sản xuất.

#### **2 Yêu cầu đối với toa xe trước khi thử hãm**

- a) Toa xe ở trên đường thẳng và phẳng, hệ thống hãm đã được lắp ráp hoàn chỉnh phù hợp với yêu cầu của thiết kế.
- b) Van hãm trước khi lắp lên toa xe đã được kiểm tra trên thiết bị chuyên dùng. Kết quả kiểm tra phải phù hợp quy định của nhà sản xuất.
- c) Bình chịu áp lực trước khi lắp lên toa xe phải thử nghiệm phù hợp theo yêu cầu của các tiêu chuẩn TCVN 8366:2010 - Bình chịu áp lực.
- d) Đồng hồ áp suất trên toa xe lắp đúng vị trí, thang đo đúng quy định, độ chính xác không dưới cấp 1,5 và đã được kiểm định kẹp chì theo quy định.

### **3 Nội dung và yêu cầu về kết quả kiểm tra**

Kiểm tra hoạt động của hệ thống hãm khí nén bằng máy thử hãm đơn xa theo các nội dung dưới đây:

#### **3.1 Kiểm tra độ xì hở của hệ thống hãm khí nén**

##### **3.1.1 Kiểm tra độ kín ống gió chính:**

Đóng khóa thứ quản, đưa tay hãm của máy thử hãm đơn xa về vị trí cấp gió nhanh để cấp đủ 5 bar sau đó đưa tay hãm về vị trí bảo áp. Kiểm tra áp suất đường ống gió chính trên đồng hồ tại toa xe khách hoặc đồng hồ trên máy thử đối với toa xe hàng.

Yêu cầu áp lực ống gió chính không được giảm quá 0,1 bar trong 5 phút.

##### **3.1.2 Kiểm tra độ kín bình chịu áp lực, nồi hãm, van:**

Mở khóa thứ quản, đưa tay hãm về vị trí cấp gió nhanh để cấp đủ 5 bar tiếp tục đưa về vị trí hãm thường giảm 0,7 bar, sau đó đưa tay hãm về vị trí bảo áp. Kiểm tra áp suất đường ống gió chính trên đồng hồ tại toa xe khách hoặc đồng hồ trên máy thử đối với toa xe hàng.

Yêu cầu áp lực của hệ thống hãm giảm không được giảm quá 0,1 bar trong 3 phút.

#### **3.2 Kiểm tra độ nhạy van hãm**

Đưa tay hãm về vị trí cấp gió nhanh để cấp đủ 5 bar, sau đó đưa tay hãm về vị trí hãm chậm giảm áp theo quy định của từng loại van hãm. Kiểm tra piston nồi hãm.

Yêu cầu piston nồi hãm phải dịch chuyển ra khi giảm áp suất ống gió chính theo quy định của từng loại van.

#### **3.3 Kiểm tra khả năng nhả hãm**

Piston nồi hãm phải dịch chuyển ra khi thử độ nhạy của van, đưa tay hãm về vị trí cấp gió chậm. Kiểm tra piston nồi hãm.

Yêu cầu piston nồi hãm phải dịch chuyển vào khi nạp lại gió cho hệ thống hãm đủ 5 bar.

#### **3.4 Kiểm tra tính năng hãm thường và giữ hãm 10 phút**

Đưa tay hãm về vị trí cấp gió nhanh để cấp đủ 5 bar, tiếp tục đưa tay hãm về vị trí hãm thường giảm 1,4 bar, rồi đưa tay hãm về vị trí bảo áp trong 10 phút sau đó đưa tay hãm về vị trí cấp gió nhanh. Kiểm tra piston nồi hãm.

Yêu cầu hệ thống hãm phải có tác dụng hãm thường (piston nồi hãm phải dịch chuyển từ từ đủ hành trình quy định), không được phát sinh hãm khẩn (piston nồi hãm dịch chuyển đột ngột hết hành trình) hoặc nhả hãm và phải duy trì trạng thái này ít nhất trong 10 phút và phải nhả hãm hoàn toàn trong một phút.

#### **3.5 Đo hành trình piston nồi hãm (khi hành trình piston ở trạng thái ổn định trong thời gian giữ hãm 10 phút).**

Yêu cầu phải đúng theo quy định của thiết kế.

#### **3.6 Đo độ hở giữa suốt hãm, cá hãm với thân trục và độ hở giữa tam giác hãm, xà mang guốc hãm với gờ bánh xe (hệ thống hãm ở trạng thái hãm thường).**

Yêu cầu các độ hở đúng quy định của thiết kế.

#### **3.7 Kiểm tra guốc hãm, má hãm, cá hãm**

Yêu cầu guốc hãm phải có đủ chốt giữ; khi hãm guốc hãm tỳ đều trên mặt lăn bánh xe và cá hãm phải vuông góc hoặc nghiêng về phía có lợi không quá 15°; khi nhả hãm guốc hãm cách mặt lăn bánh xe từ 5 mm đến 10 mm, guốc hãm không gục đầu; chiều dày guốc hãm và má hãm (hãm đĩa) theo quy định của nhà sản xuất.

### 3.8 Kiểm tra tính năng hãm khẩn

Đưa tay hãm về vị trí cấp gió nhanh để cấp đủ 5 bar, tiếp tục đưa tay hãm về vị trí hãm khẩn giảm nhanh 1,4 bar, sau đó đưa về vị trí bảo áp, kiểm tra piston nồi hãm, hệ thống hãm, các cá, suất, xả hãm, các mối hàn.

Yêu cầu hệ thống hãm phải có tác dụng hãm khẩn trước khi áp suất giảm tới 3,6 bar và có tác dụng nhả hãm khi nạp lại gió cho hệ thống hãm đủ 5 bar, các chi tiết hệ thống nói trên không được nứt vỡ, biến dạng.

### 3.9 Kiểm tra tính năng nhả hãm giai đoạn (đối với toa xe lắp van hãm có tính năng này)

Đưa tay hãm về vị trí cấp gió nhanh cấp đủ 5 bar, đưa tay hãm về vị trí hãm thường giảm 1,4 bar, đưa về vị trí bảo áp, chờ áp suất nồi hãm ổn định, đưa tay hãm về vị trí cấp gió nhanh để áp suất ống hãm đến 3,8 bar, đưa về vị trí bảo áp, chờ áp suất nồi hãm ổn định, đưa tay hãm về vị trí cấp gió nhanh để áp suất ống hãm đến 4 bar, đưa về vị trí bảo áp, chờ áp suất nồi hãm ổn định. Làm như thế cho đến khi nhả hãm hoàn toàn.

Yêu cầu hệ thống hãm phải có tác dụng nhả hãm giai đoạn, mỗi khi tăng áp ống gió chính thì áp suất nồi hãm phải giảm.

## Phụ lục B

### Phương pháp kiểm tra độ rọi trong toa xe khách

#### 1 Dụng cụ đo

Phải dùng lux kế để đo độ rọi, lux kế phải được kiểm chuẩn và hiệu chỉnh theo quy định, khi làm biên bản kiểm tra phải ghi rõ thời gian hiệu chỉnh và sai số đo.

#### 2 Điều kiện đo kiểm độ rọi

**2.1** Khi đo cần cách ly với nguồn sáng từ bên ngoài, tất cả các cửa đều phải đóng kín, bật hết tất cả các đèn chiếu sáng và tiến hành đo trong trạng thái toa xe đứng yên, không chứa hành khách (không được bật các đèn chiếu sáng cục bộ như đèn bàn, đèn đầu giường trong khi đo).

**2.2** Việc đo độ rọi phải được tiến hành sau khi đã điều chỉnh điện áp tới trị số định mức, điện áp chiếu sáng định mức của các loại toa xe được quy định tại Bảng sau:

**Bảng B: Điện áp định mức**

Loại toa xe	Điện áp định mức (V)	
Toa xe khách dùng điện một chiều	Một chiều	24 ± 5%
Toa xe khách được cấp điện từ nguồn điện tập trung	Xoay chiều	220 ± 5%

#### 3 Phương pháp đo độ rọi

Khi đo, đặt tế bào quang điện của lux kế nằm ngang chỗ quy định đo, đợi trị số ổn định rồi mới tiến hành đọc số đo.

#### 4 Vị trí đo độ rọi

##### 4.1 Bường hành khách

a) Toa xe ghế ngồi đo ở vị trí đường trung tâm ghế ngồi, phía trước lưng ghế 0,6 m, cách mặt sàn 0,8 m.

b) Toa xe giường nằm cứng, nằm mềm có từng phòng: đo ở trung tâm bàn uống nước (bàn trà) hoặc trung tâm phòng tại điểm cách sàn 0,8 m.

c) Toa xe giường nằm cứng kiểu mở: đo tại điểm giao đường trung tâm dọc xe với đường tâm giữa 2 giường, cách mặt sàn 0,8 m.

d) Toa xe hàng ăn: đo ở điểm chính giữa bàn ăn.

**4.2** Hành lang: đo ở điểm giữa 2 đèn theo đường trung tâm dọc hành lang, cách mặt sàn 0,8 m.

**4.3** Cầu qua lại: ở chính giữa, cách mặt cầu 0,8 m.

**4.4** Bường rửa mặt, bường vệ sinh: chính giữa bường, cách mặt sàn 1,5m.

#### 5 Phương pháp tính toán

5.1 Độ rọi trung bình buồng khách tính theo công thức:

$$E_{tb} = \frac{\sum_1^n E}{n} \quad (1)$$

E - Độ rọi ở các điểm đo

n - Số điểm đo

5.2 Độ rọi đều:

$$\text{Độ rọi đều} = \frac{E_{\min}}{E_{tb}} \quad (2)$$

E min - Độ rọi nhỏ nhất

E tb - Độ rọi trung bình

## Phụ lục C

### Phương pháp kiểm tra thiết bị điều hòa không khí và đo các tham số không khí trong toa xe khách

#### 1 Yêu cầu về thiết bị và đồng hồ đo

1.1 Thiết bị và đồng hồ đo có trạng thái làm việc bình thường và thời hạn kiểm chuẩn còn hiệu lực.

1.2 Sai số của thiết bị đo:

a) Đối với thiết bị và đồng hồ đo nhiệt độ, sai số không lớn hơn  $\pm 0,5$  °C.

b) Đối với thiết bị đo độ ẩm, sai số không lớn hơn  $\pm 3$  %.

c) Đối với thiết bị đo tốc độ gió, sai số không lớn hơn  $\pm 10$  % (trong phạm vi đo từ 0,05 m/s đến 2 m/s).

#### 2 Yêu cầu đối với toa xe trước khi kiểm tra

2.1 Toa xe trước khi kiểm tra thiết bị điều hòa không khí và đo các tham số không khí đều phải được kiểm tra dột hắt để đảm bảo không có hiện tượng lọt nước.

2.2 Toa xe trước khi đo, phải mở các cửa xe và cửa sổ để nhiệt độ, độ ẩm không khí trong và ngoài xe được cân bằng.

2.3 Toa xe được kiểm tra đảm bảo độ an toàn về điện của hệ thống điều hòa không khí.

#### 3 Đo công suất máy lạnh:

a) Điều kiện nhiệt độ, môi trường trong và ngoài toa xe, theo quy định của nhà sản xuất.

b) Vận hành máy điều hòa không khí với chế độ nhiệt độ đặt là 25°C, cứ 10 phút một lần, ghi lại nhiệt độ từng phòng. Đo dòng điện tải.

c) Yêu cầu thời gian từ khi hệ thống điều hòa không khí hoạt động cho tới khi nhiệt độ trong toa xe đạt 25°C không quá 60 phút hoặc quy định của nhà sản xuất, độ ẩm tương đối tại cửa khí hồi, yêu cầu trong phạm vi 60÷65%. Trị số dòng tải không vượt quá giá trị định mức.

#### 4 Kiểm tra công suất bộ sưởi.

a) Điều kiện nhiệt độ, môi trường trong và ngoài toa xe theo quy định của nhà sản xuất.

b) Vận hành máy điều hòa không khí với chế độ nhiệt độ đặt là 25°C, cứ 10 phút một lần, ghi lại nhiệt độ từng phòng. Đo dòng điện tải.

c) Yêu cầu thời gian từ khi hệ thống điều hòa không khí hoạt động cho tới khi nhiệt độ trong toa xe đạt 25°C không quá 30 phút. Trị số dòng tải không vượt quá giá trị định mức.

#### 5 Vị trí điểm đo tham số không khí trong buồng khách

Khi đo, yêu cầu tất cả các cửa xe, cửa sổ đều được đóng kín. Tất cả các lỗ thông của toa xe với bên ngoài ở trạng thái vận dụng bình thường.

5.1 Đối với toa xe ghế ngồi

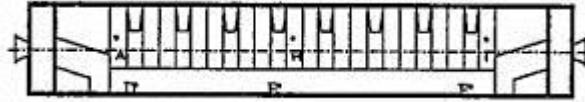
a) Bố trí điểm đo như sơ đồ dưới đây:



b) Điểm đo cách sàn xe 1,7 m.

## 5.2. Đối với toa xe giường nằm

a) Bố trí điểm đo như sơ đồ dưới đây:



b) Điểm đo tại trung tâm giường và cách mặt giường 0,3 m. Điểm đo ở 2 đầu hành lang và giữa hành lang cách sàn 1,7 m. Riêng đối với đo tốc độ gió thì mỗi giường bố trí 2 điểm đo ứng với vị trí của đầu và chân hành khách và đặt cách mặt giường 0,3 m.

## 6 Phương pháp đo và cách tính tham số không khí trong buồng khách

Vận hành máy ĐHKK toa xe với chế độ nhiệt độ đặt là 25 °C.

### 6.1 Đo lưu lượng không khí tươi cung cấp cho mỗi hành khách

Sử dụng thiết bị đo gió theo đúng hướng dẫn của nhà sản xuất, tiến hành đo tốc độ gió tại 2 cửa hút khí tươi, đo mỗi cửa từ 8 đến 10 điểm tại các vị trí khác nhau sau đó tính vận tốc gió trung bình bằng trung bình cộng các giá trị đo được. Tổng lưu lượng khí tươi cấp cho toa xe bằng tốc độ gió trung bình nhân với tổng diện tích 2 cửa hút khí tươi. Lượng không khí tươi cung cấp cho mỗi hành khách bằng tổng lưu lượng khí tươi tính được chia cho số lượng hành khách và nhân viên phục vụ trên toa xe đó.

### 6.2 Đo nhiệt độ bình quân và chênh lệch nhiệt độ

Cho hệ thống điều hòa không khí hoạt động trong 30 phút (các cửa phòng đã được đóng) với chế độ nhiệt độ đặt là 25 °C (trong trường hợp không có bù nhiệt), dùng nhiệt kế đo nhiệt độ tại các điểm quy định tại mục 3, nhiệt độ bình quân bằng trung bình cộng các giá trị đo được. Chênh lệch nhiệt độ bằng hiệu các giá trị đo được.

### 6.3 Đo độ ẩm tương đối bình quân (đo sau khi đo nhiệt độ)

Sử dụng thiết bị đo độ ẩm, tiến hành đo độ ẩm tại các điểm quy định tại mục 3, độ ẩm tương đối bình quân bằng trung bình cộng các giá trị đo được.

### 6.4 Tốc độ gió bình quân (đo tại vị trí của hành khách)

Sử dụng thiết bị đo gió theo đúng hướng dẫn của nhà sản xuất, tiến hành đo tốc độ gió tại các điểm quy định tại mục 3, tốc độ gió bình quân bằng trung bình cộng các giá trị đo được.

## Phụ lục D

### Phương pháp kiểm tra độ ồn cho phép bên trong toa xe khách

#### 1 Dụng cụ đo

1.1 Máy đo mức âm là loại có dung sai trị số đo lớn nhất là  $\pm 1,5$  dB.

1.2 Máy đo mức âm có trạng thái làm việc bình thường và thời hạn kiểm chuẩn còn hiệu lực.

#### 2 Môi trường âm học, điều kiện thời tiết

##### 2.1 Môi trường âm học

Địa điểm đo phải là nơi ít chịu ảnh hưởng của tiếng ồn và phản xạ của các kiến trúc xung quanh (nhà cửa, đồi núi), nếu có phải ghi rõ trong điều kiện thử nghiệm.

##### 2.2 Điều kiện khí tượng

Các điều kiện khí tượng như mưa, nóng bức phải không ảnh hưởng đến các kết quả đo.

### 3 Điều kiện đường khi thử nghiệm

3.1 Việc thử nghiệm phải tiến hành trên đường có trạng thái vận dụng bình thường đạt tiêu chuẩn từ cấp 2 trở, tốc độ cho phép của đường không nhỏ hơn 65 km/h, đường thẳng có độ dốc nhỏ hơn 6 %, tránh đo ở các đường hầm, cầu, ghi, ga và chỗ tránh tàu.

3.2 Đường thử nghiệm phải là đường có mặt ray không bị hư hỏng.

### 4 Điều kiện toa xe thử nghiệm

4.1 Toa xe cần thử nghiệm phải cách đầu máy ít nhất một toa xe để bảo đảm cho tiếng ồn và chấn động của đầu máy không ảnh hưởng tới độ ồn bên trong của toa xe.

4.2 Các cửa ra vào, cửa sổ và cửa thông gió của toa xe đều phải ở vị trí đóng bình thường khi tiến hành thử nghiệm.

4.3 Khi thử nghiệm các cụm máy phụ phải vận hành toàn tải.

4.4 Tốc độ chạy tàu khi đánh giá độ ồn của toa xe khách là 60 km/h  $\pm$  5%.

### 5 Các trị số đo

5.1 Trị số đo độ ồn dùng đơn vị là dB.

5.2 Thời gian để đọc mỗi số đo không được ít hơn 5 giây, khi đọc lấy trị số bình quân trên máy đo và quy thành số chẵn gần nhất. Phải loại bỏ những trị số đo có sai lệch lớn so với đặc tính độ ồn chung. Mỗi điểm đo phải tiến hành 3 lần đo rồi lấy trị số bình quân toán học, quy tròn thành số chẵn gần nhất. Nếu trong cùng một điều kiện đo mà trị số đo của 3 lần sai lệch nhau quá 3 dB thì phải đo lại.

### 6 Vị trí đo

Độ ồn bên trong toa xe

Khi đo, mặt Micro (đầu thu) hướng lên trên, đường tâm trục vuông góc với sàn xe.

Thông thường lấy từ 5 đến 7 điểm đo, vị trí các điểm đo được lựa chọn khác nhau tùy thuộc từng loại toa xe.

#### 6.1 Toa xe ghế ngồi

Đối với toa xe ghế ngồi các điểm đo được lựa chọn như sau: chọn 1 điểm ở chính giữa của buồng khách, chọn 2 điểm ở vị trí giao cắt của đường trung tâm dọc toa xe với đường trung tâm 2 hàng ghế ngồi sát gần 2 cối chuyển hướng.



Vị trí đo trên toa xe ghế ngồi:

3 điểm A, B, C đều cách mặt sàn xe 1,1 - 1,2 m và 1,5 - 1,6m.

#### 6.2 Toa xe giường nằm

Đối với toa xe giường nằm 3 điểm đo được chọn ở 3 buồng sau đây: 1 buồng ở chính giữa toa xe, 2 buồng sát gần 2 cối chuyển hướng, bất kể là buồng khép kín hay không khép kín điểm đo đều ở chính giữa buồng.

Ngoài ra còn đo thêm các điểm ở các giường của 3 buồng được chọn đo kể trên. Đối với buồng ở chính giữa toa xe thì chọn giường ở gần trung tâm toa xe hơn. Đối với buồng sát gần cối chuyển hướng thì chọn giường ở gần cối chuyển hướng hơn.



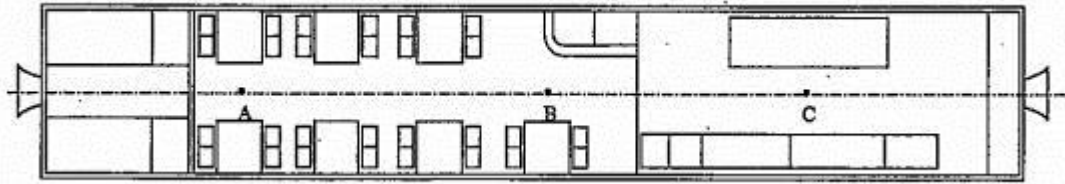
Vị trí đo trên toa xe giường nằm:

3 điểm A, B, C đều cách mặt sàn xe 1,1 - 1,2 m; 3 điểm D, E, F cao cách mặt giường 0,2 m, cách thành bên 0,2 m.

#### 6.3 Toa xe hàng ăn



Đối với toa xe hàng ăn 2 điểm đo được lựa chọn như sau: ở vị trí giao cắt của đường trung tâm dọc toa xe với đường trung tâm 2 bàn ăn nằm ở hai đầu buồng ăn mỗi nơi 1 điểm đo. Ngoài ra, còn lấy 1 điểm đo ở chính giữa buồng bếp.

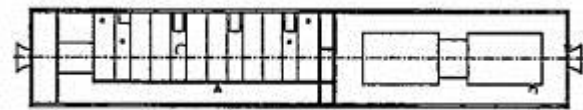


Vị trí đo trên toa xe hàng ăn:

2 điểm A, B đều cách mặt sàn xe 1,1 - 1,2 m và 1,5 - 1,6m; điểm C cách mặt sàn xe 1,5 - 1,6m.

#### 6.4 Toa xe công vụ phát điện

Đối với toa xe công vụ phát điện các điểm đo được lựa chọn như sau: 2 điểm tại chính giữa buồng ngủ của nhân viên trên tàu ở buồng đầu và buồng cuối, các điểm phía trên tất cả giường nằm của 2 buồng trên ở gần cối chuyển hướng hơn.



Vị trí đo trên toa xe công vụ phát điện: 2 điểm A, B, đều cách mặt sàn xe 1,1 ÷ 1,2 m; 2 điểm C, D cao cách mặt giường 0,2 m, cách thành bên 0,2 m.

### 7 Nội dung báo cáo thử nghiệm và ghi chép

Ngày tháng đo..... Loại và ký hiệu toa xe.....

Môi trường trong xe và điều kiện khí tượng.....

Dụng cụ đo.....

Đối tượng và tính chất kiểm nghiệm.....

Khu gian thử nghiệm, tình hình đường và ray.....

Tốc độ..... km/h

Số người trong toa xe.....

#### Bảng D: Ghi chép đo độ ồn trong toa xe khách

Điểm đo	Độ cao điểm đo (m)			Trị số đo (dB)			
	1,5 ÷ 1,6	1,1 ÷ 1,2	0,2	1	2	3	Bình quân
A							
B							
C							

### Phụ lục E

#### Phương pháp xác định trọng lượng toa xe

##### 1 Hạng mục kiểm tra

Thực hiện theo các hạng mục sau:

- Cân trọng lượng toa xe (ở trạng thái rỗng);
- Cân tải trọng phân bố trên trục (nếu trong hồ sơ thiết kế có quy định);
- Kiểm tra sự phân bố tải trọng trên mỗi bánh xe (nếu trong hồ sơ thiết kế hoặc hợp đồng có quy định).

##### 2 Thiết bị cân

Việc kiểm tra phải tiến hành trên thiết bị cân chuyên dùng đã được kiểm định.

### 3 Trình tự tiến hành

**3.1** Đối với bàn cân: trước khi cân tiến hành các điều chỉnh cần thiết đối với hệ thống treo, sau đó chạy từ từ đến bàn cân để ổn định hệ thống treo. Trong quá trình cân không cho phép điều chỉnh độ cân bằng của toa xe bằng bất cứ hình thức nào.

**3.2** Đối với các loại cân khác: trình tự và phương pháp cân thực hiện theo tài liệu hướng dẫn của nhà sản xuất thiết bị cân.

### 4 Phương pháp xác định các trị số

- Đối với bàn cân tiến hành đo theo hướng tiến và lùi, mỗi hướng tiến hành 2 lần, tính trị số trung bình của 4 lần đo và lập bảng kết quả theo mục 5;

- Đối với các loại cân khác tiến hành cân 3 lần, tính trị số trung bình của 3 lần cân và lập bảng kết quả theo mục 5;

- Trọng lượng toa xe được tính bằng tổng tải trọng của tất cả bánh xe hoặc tổng tải trọng của tất cả các trục;

- Các kết quả đo tính theo đơn vị kilogam (kg).

### 5 Lập báo cáo kết quả kiểm tra

Ghi chép kết quả cân và lập bảng theo mẫu sau:

<b>Thiết bị cân:</b>			
Trạng thái trọng lượng:			
Số hiệu toa xe	Ngày cân	Địa điểm cân	Người cân

<b>Phân bố tải trọng trên các trục</b>							
	Trục 1	Trục 2	Trục 3	Trục 4	Trục 5	Trục 6	Tổng trọng
<b>Lần 1</b>							
<b>Lần 2</b>							
<b>Lần 3</b>							
<b>Lần 4</b>							
<b>TB</b>							

Ghi chú khác:

--

## Phụ lục F

### Phương pháp kiểm tra độ kín nước toa xe có mui

#### 1 Điều kiện thử kín

**1.1** Việc kiểm tra thử dột được tiến hành trước khi sơn chống rỉ thành và mui xe.

**1.2** Trước khi kiểm tra thử dột phải làm sạch dầu, mỡ, vẩy hàn, rỉ thép trên bề mặt mui, thành xe.

**1.3** Khi kiểm tra thử hắt, các cửa lên xuống (cửa lên xuống hàng của toa xe hàng có mui), cửa sổ và các chi tiết che đậy khác phải ở trạng thái đóng kín, các chụp thông gió, nắp thông gió mui xe phải ở trạng thái làm việc bình thường.

**1.4** Trước khi tiến hành thử hắt, phải kiểm tra nắp đậy hộp điện và chi tiết làm kín của các thiết bị điện lắp bên ngoài khác để đảm bảo độ kín nước theo yêu cầu kỹ thuật của nhà sản xuất.

## 2 Yêu cầu kỹ thuật dàn phun nước

- 2.1 Thiết kế của dàn phun nước có thể dùng vòi phun hoặc ống nước khoan lỗ.
- 2.2 Thiết kế của dàn phun phải đảm bảo phun nước đều trên toàn bộ mũ xe và phần diện tích hai bên thành xe tính từ mép dưới xà dọc mũ xe xuống đến 1/2 chiều cao thành đối với toa xe không có cửa sổ và xuống đến mép dưới cửa sổ đối với toa xe có cửa sổ.
- 2.3 Áp lực nước phun tại đầu ra của mỗi vòi phun là  $1 \div 2$  bar.
- 2.4 Khoảng cách từ đầu vòi phun đến các bề mặt ngoài toa xe không lớn hơn 1,5 m.
- 2.5 Tia phun nước phía trên mũ xe phải hướng về tâm đường cong mũ xe, tia phun nước hai bên thành xe phải hướng từ trên xuống và nghiêng một góc  $45 \pm 5^\circ$  so với mặt phẳng nằm ngang.

## 3 Phương pháp kiểm tra

### 3.1 Kiểm tra thử dột

Tiến hành phun nước trong thời gian từ 10 đến 15 phút. Sau khi kết thúc phun nước, kiểm tra bên trong toa xe, yêu cầu không được thấm nước.

### 3.2 Kiểm tra thử hắt

Phun nước phải đều khắp toàn bộ mũ và thân xe.

Quá trình thử tiến hành từ 10 đến 15 phút, sau khi kết thúc thử kiểm tra bên trong của trần, thành, vách, mép cửa sổ và các chi tiết làm kín khác, yêu cầu không được thấm nước.

## 4 Lập báo cáo kết quả kiểm tra

Lập báo cáo kết quả kiểm tra theo bảng sau như sau:

Số toa xe		Ngày thử:		
Hình thức	Ngày kiểm tra	Địa điểm kiểm tra	Thời gian thử	Kết quả
Thử dột				
Thử hắt				
Ghi chú:				