

TIÊU CHUẨN QUỐC GIA

TCVN 1651-2:2018

THÉP CỐT BÊ TÔNG - PHẦN 2: THÉP THANH VẪN

Steel for the reinforcement of concrete - Part 2: Ribbed bars

Lời nói đầu

TCVN 1651-2:2018 thay thế TCVN 1651-2:2008.

TCVN 1651-2:2018 do Ban kỹ thuật tiêu chuẩn quốc gia TCVN/TC 17 *Thép* biên soạn, Tổng cục Tiêu chuẩn Đo lường Chất lượng đề nghị, Bộ Khoa học và Công nghệ công bố.

Bộ tiêu chuẩn TCVN 1651, *Thép cốt bê tông*, gồm các tiêu chuẩn sau:

- TCVN 1651-1, *Phần 1: Thép thanh tròn trơn*;
- TCVN 1651-2, *Phần 2: Thép thanh vằn*;
- TCVN 1651-3 (ISO 6935-3), *Phần 3: Lưới thép hàn*.

THÉP CỐT BÊ TÔNG - PHẦN 2: THÉP THANH VẪN

Steel for the reinforcement of concrete - Part 2: Ribbed bars

1 Phạm vi áp dụng

Tiêu chuẩn này quy định các yêu cầu cho thép thanh vằn dùng làm cốt trong các kết cấu bê tông.

Tiêu chuẩn này áp dụng cho các mác thép thanh vằn: CB300-V, CB400-V, CB500-V, CB600-V, được cung cấp ở dạng thẳng, dạng cuộn và các sản phẩm được nắn thẳng. Công nghệ chế tạo do nhà sản xuất lựa chọn.

Tiêu chuẩn này không áp dụng cho thép thanh vằn được chế tạo từ thành phẩm như thép tấm hoặc ray đường sắt.

CHÚ THÍCH 1: Chữ "CB" đầu tiên là viết tắt của từ cốt bê tông. Ba chữ số tiếp theo thể hiện giá trị quy định của giới hạn chảy trên, tính bằng Megapascal. Ký hiệu cuối cùng "V" là viết tắt của thép thanh vằn.

CHÚ THÍCH 2: Mác thép CB600-V không được sử dụng để hàn.

2 Tài liệu viện dẫn

Các tài liệu viện dẫn sau rất cần thiết cho việc áp dụng tiêu chuẩn này. Đối với các tài liệu viện dẫn ghi năm công bố thì áp dụng phiên bản được nêu. Đối với các tài liệu viện dẫn không ghi năm công bố thì áp dụng phiên bản mới nhất, bao gồm cả các sửa đổi, bổ sung (nếu có).

TCVN 1811 (ISO 14284), *Thép và gang - Lấy mẫu và chuẩn bị mẫu thử để xác định thành phần hoá học*.

TCVN 4399 (ISO 404), *Thép và sản phẩm thép - Yêu cầu kỹ thuật chung khi cung cấp*.

TCVN 7937-1 (ISO 15630-1), *Thép cốt bê tông và bê tông dự ứng lực - Phương pháp thử - Phần 1: Thanh, dây và sợi làm cốt*.

TCVN 7938 (ISO 10144), *Quy trình chứng nhận đối với thanh và dây thép làm cốt bê tông*.

TCVN 8998 (ASTM E 415), *Thép cacbon và thép hợp kim thấp - Phương pháp phân tích bằng quang phổ phát xạ chân không*.

ISO/TS 4949, *Steel names based on letter symbols (Tên thép dựa trên các ký hiệu bằng chữ)*.

ISO/TR 9769, *Steel and iron - Review of available methods of analysis (Thép và gang - Tổng quan về phương pháp phân tích hiện có)*.

3 Thuật ngữ, định nghĩa và ký hiệu

3.1 Thuật ngữ và định nghĩa

Tiêu chuẩn này áp dụng các thuật ngữ và định nghĩa sau.

3.1.1

Phân tích mẻ nấu (Cast analysis)

Phân tích thành phần hoá học của mẫu đại diện cho mẻ nấu do người sản xuất thực hiện theo quy trình riêng của họ.

[ISO 16020: 2005, 2.4.3, sửa đổi].

3.1.2

Kế hoạch đánh giá sự phù hợp (Conformity assessment scheme)

Hệ thống đánh giá sự phù hợp liên quan đến các đối tượng đánh giá sự phù hợp cụ thể, có cùng yêu cầu cụ thể, nguyên tắc và thủ tục cụ thể.

CHÚ THÍCH 1: Kế hoạch đánh giá sự phù hợp có thể được thực hiện ở cấp quốc tế, quốc gia hoặc địa phương.

CHÚ THÍCH 2: Chứng nhận, ví dụ chứng nhận của bên thứ ba liên quan đến sản phẩm, quy trình, hệ thống hoặc người có thể áp dụng cho tất cả các đối tượng đánh giá sự phù hợp, trừ các tổ chức đánh giá.

3.1.3

Giá trị đặc trưng (Characteristic value)

Giá trị xác suất quy định với giả thiết số lần thử là vô hạn.

CHÚ THÍCH 1: Tương đương với “vùng phân bố” được định nghĩa trong ISO 3534-1.

CHÚ THÍCH 2: Giá trị danh nghĩa được sử dụng như giá trị đặc trưng trong một số trường hợp.

[ISO 16020:2005, 2.4.10, sửa đổi - thêm chú thích 2].

3.1.4

Lõi (Core)

Phần mặt cắt ngang của thanh không chứa các gân dọc cũng như các gân ngang.

[ISO 16020:2005, 2.2.5, sửa đổi].

3.1.5

Gân dọc (Longitudinal rib)

Gân liên tục đều đặn song song với trục của thanh.

[ISO 16020: 2005, 2.2.7.1, sửa đổi].

3.1.6

Diện tích mặt cắt ngang danh nghĩa (Nominal cross-sectional area), S_0

Diện tích mặt cắt ngang tương đương với diện tích của một thanh tròn trơn có cùng đường kính danh nghĩa.

[ISO 16020: 2005, 2.2.15, sửa đổi].

3.1.7

Phân tích sản phẩm (Product analysis)

Phân tích thành phần hoá học được tiến hành trên sản phẩm.

[ISO 16020:2005, 2.4.4].

3.1.8

Diện tích gân tương đối (Relative rib area), f_R

Diện tích của tất cả các gân ngang trong một chiều dài đã xác định trên bề mặt vuông góc với trục dọc của thanh thép, chia cho chiều dài này và chu vi danh nghĩa.

[ISO 16020:2005, 2.2.11, sửa đổi].

3.1.9

Chiều cao gân (Rib height), a

Khoảng cách từ điểm cao nhất của gân đến bề mặt của lõi được đo theo phương vuông góc với trục của thanh thép.

CHÚ THÍCH: Xem Hình 2.

[ISO 16020:2005, 2.2.12, sửa đổi].

3.1.10

Bước gân (Rib spacing), c

Khoảng cách giữa tâm của hai gân ngang kề nhau được đo song song với trục của thanh.

CHÚ THÍCH: Xem Hình 1.

[ISO 16020: 2005, 2.2.10, sửa đổi].

3.1.11

Chu vi không có gân (Ribless perimeter), Σf_i

Tổng các khoảng cách dọc theo bề mặt lõi giữa các điểm cuối của gân ngang các hàng kề nhau được đo như là hình chiếu lên mặt phẳng vuông góc với trục của thanh.

[ISO 16020:2005, 2.2.13, sửa đổi].

3.1.12

Gân ngang (Transverse rib)

Phần lồi lên của thanh vuông góc hoặc xiên góc so với trục dọc của thanh.

[ISO 16020:2005, 2.2.7.2, sửa đổi].

3.1.13

Độ nghiêng cạnh của gân ngang (Transverse-rib flank inclination), α

Góc giữa mặt bên của một gân ngang và bề mặt lõi của thanh được đo trên mặt cắt vuông góc với trục dọc của gân ngang.

CHÚ THÍCH: Xem Hình 2.

[ISO 16020: 2005, 2.2.9, sửa đổi].

3.1.14

Góc nghiêng của gân ngang (Transverse-rib inclination), β

Góc giữa gân ngang và trục dọc của thanh.

CHÚ THÍCH: Xem Hình 1, 3 và 4.

[ISO 16020: 2005, 2.2.8, sửa đổi].

3.2 Ký hiệu

Các ký hiệu sử dụng trong tiêu chuẩn này được liệt kê trong Bảng 1.

Bảng 1 - Các ký hiệu

Ký hiệu	Đơn vị	Mô tả	Điều viện dẫn
a	mm	Chiều cao gân	3.1.9, Điều 5
A	%	Độ giãn dài tương đối sau khi đứt	7.1, 8.1
A_{gt}	%	Độ giãn dài tổng ứng với lực lớn nhất	7.1, 8.1
S_0	mm ²	Diện tích mặt cắt ngang danh nghĩa	Điều 4, 8.1
c	mm	Bước gân	3.1.10, Điều 5
d	mm	Đường kính danh nghĩa của thanh	Điều 4, Điều 5, 8.1, 8.2, 8.3, Điều 9, 10.2
Σf_i	mm	Chu vi không có gân	3.1.11, Điều 5
f_k	-	Giá trị đặc trưng quy định	11.2, 11.3.2.3
f_R	-	Diện tích gân tương đối	3.1.8, Điều 5
k, k'	-	Chỉ số so sánh	11.3.2.3.1
m_n	-	Giá trị trung bình của n giá trị riêng	11.3.2.3.1
n	-	Số giá trị riêng	11.3.2.3.1
R_{eH}	MPa ^a	Giới hạn chảy trên	7.1
R_m	MPa ^a	Giới hạn bền kéo	7.1
$R_{p0,2}$	MPa ^a	Giới hạn chảy quy ước 0,2 %, với độ giãn dài không tỷ lệ	7.1
s_n	-	Độ lệch chuẩn đối với n giá trị riêng	11.3.2.3.1
x_i	-	Giá trị riêng	11.3.2.3.1
α	độ	Góc nghiêng cạnh của gân ngang	3.1.13, Điều 5
β	độ	Góc tạo bởi trục của gân ngang và trục thanh thép vằn	3.1.14, Điều 5

^a 1 MPa = 1 N/mm².

4 Kích thước, khối lượng 1 m dài và sai lệch cho phép

Kích thước, khối lượng 1 m dài và sai lệch cho phép được nêu trong Bảng 2. Theo thoả thuận giữa nhà sản xuất và người mua, có thể sử dụng các loại thép vằn có đường kính danh nghĩa khác với đường kính nêu trong Bảng 2.

Bảng 2 - Kích thước, khối lượng 1 m dài và sai lệch cho phép

Đường kính danh nghĩa thanh ^a	Diện tích mặt cắt ngang danh nghĩa ^b	Khối lượng 1 m dài
--	---	--------------------

d mm	S_0 mm ²	Yêu cầu ^c kg/m	Sai lệch cho phép ^d %
6	28,3	0,222	± 8
8	50,3	0,395	± 8
10	78,5	0,617	± 6
12	113	0,888	± 6
14	154	1,21	± 5
16	201	1,58	± 5
18	255	2,00	± 5
20	314	2,47	± 5
22	380	2,98	± 5
25	491	3,85	± 4
28	616	4,83	± 4
32	804	6,31	± 4
36	1018	7,99	± 4
40	1257	9,86	± 4
50	1964	15,42	± 4

^a Đường kính lớn hơn 50 mm phải có sự thoả thuận giữa nhà sản xuất và người mua. Sai lệch cho phép về khối lượng 1 m dài trên từng thanh là ± 4 %.

^b $S_0 = 0,785 \times d^2$

^c Khối lượng theo chiều dài = $7,85 \times 10^{-3} \times S_0$

^d Sai lệch cho phép đối với một thanh đơn.

Chiều dài cung cấp và phương thức đóng bó phải được thoả thuận giữa nhà sản xuất và người mua. Sai lệch cho phép của chiều dài cung cấp từ xường cán là ± 100 mm.

CHÚ THÍCH: Chiều dài cung cấp thông thường của các thanh thẳng là 11,7 m.

5 Yêu cầu về gân

Thanh thép vẫn phải có các gân ngang, các gân dọc là không bắt buộc.

Phải có ít nhất hai hàng gân ngang phân bố đều xung quanh chu vi của thanh. Các gân ngang trong từng hàng phải được phân bố đều đặn trên toàn bộ chiều dài của thanh, trừ vùng ghi nhãn. Các gân phải phù hợp với những yêu cầu nêu trong Bảng 3.

Bảng 3 - Yêu cầu về gân

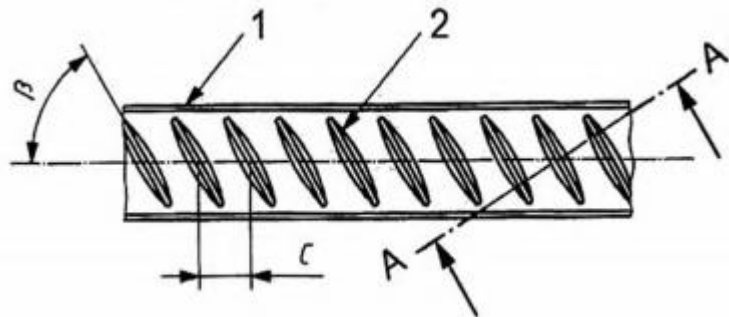
	Đường kính danh nghĩa, d mm	Gân có chiều cao không đổi	Gân hình lưới liềm
Chiều cao của gân, a , nhỏ nhất	Tất cả	$0,05 d$	$0,065 d$

Bước gân ngang, c	$6 \leq d < 10$ $d \geq 10$	$0,35d \leq c \leq 0,7d$ $0,35d \leq c \leq 0,7d$	$0,5d \leq c \leq 1,0d$ $0,5d \leq c \leq 0,8d$
Độ nghiêng của gân ngang, β	Tất cả	$35^\circ \leq \beta \leq 90^\circ$	$35^\circ \leq \beta \leq 75^\circ$
Độ nghiêng cạnh của gân ngang, α	Tất cả	$\alpha \geq 45^\circ$	$\alpha \geq 45^\circ$
Chu vi không có gân, Σf_i ; lớn nhất	Tất cả	-	$0,25d\pi$

Yêu cầu về các thông số của gân có thể được quy định theo sự thoả thuận giữa nhà sản xuất và người mua ví dụ như bằng diện tích gân tương đối. Việc đo các thông số của gân phải được tiến hành phù hợp với TCVN 7937-1 (ISO 15630-1).

Các kính thước xác định hình dạng của gân trong Bảng 3 được mô tả trên Hình 1 đến Hình 4.

Khi có gân dọc thì chiều cao của gân không được vượt quá $0,15d$.



CHÚ DẪN:

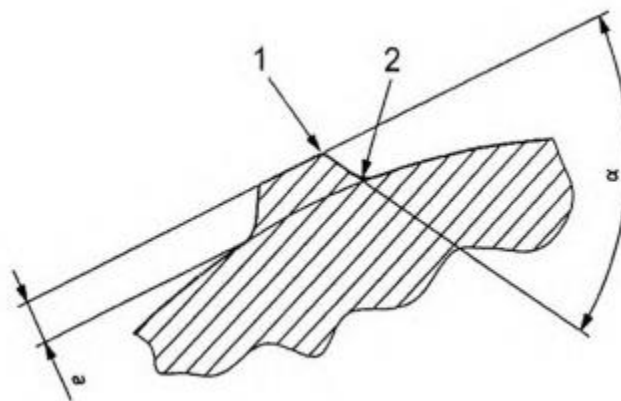
1 Gân dọc.

2 Gân ngang.

β Độ nghiêng của gân ngang.

c Bước gân ngang.

Hình 1 - Thanh thép vằn - Xác định hình dạng



CHÚ DẪN:

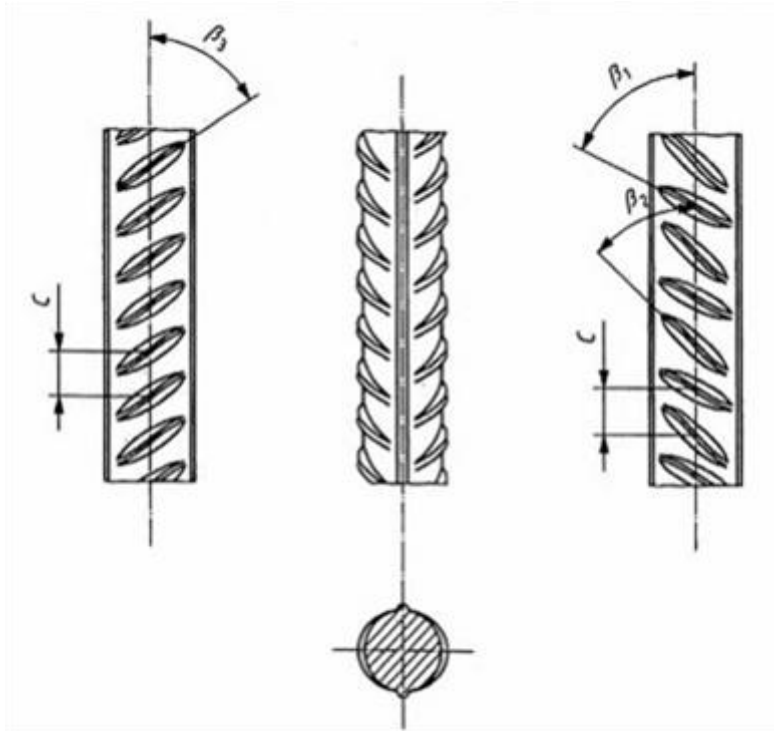
1 Gân.

2 Sự chuyển đổi theo hình tròn.

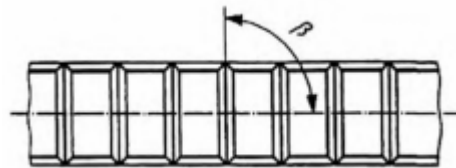
a Chiều cao của gân.

α Độ nghiêng cạnh của gân ngang.

Hình 2 - Độ nghiêng cạnh của gân, α , và chiều cao gân, a - Mặt cắt A-A của Hình 1



Hình 3 - Ví dụ về thanh không xoắn với các gân thay đổi độ nghiêng theo trục dọc



Hình 4 - Ví dụ về thanh không xoắn với các gân ngang có chiều cao không đổi ($\beta = 90^\circ$)

6 Thành phần hoá học

Thành phần hóa học của thép, được xác định bằng phân tích mẻ nấu, phải phù hợp với Bảng 4.

Đương lượng carbon, CEV, được tính bằng công thức:

$$CEV = C + \frac{Mn}{6} + \frac{(Cr + V + Mo)}{5} + \frac{(Cu + Ni)}{15} \quad (1)$$

Trong đó: C, Mn, Cr, V, Mo, Cu và Ni là phần trăm khối lượng của các nguyên tố trong thép.

Sai lệch cho phép khi phân tích sản phẩm so với phân tích mẻ nấu nêu trong Bảng 4 được quy định trong Bảng 5.

Bảng 4 - Thành phần hoá học - trên cơ sở phân tích mẻ nấu

Giá trị lớn nhất tính bằng phần trăm khối lượng

Mác thép	C ^a	Si	Mn	P	S	CEV ^a
CB300-V	-	-	-	0,050	0,050	-
CB400-V	0,29	0,55	1,80	0,040	0,040	0,56
CB500-V ^b	0,32	0,55	1,80	0,040	0,040	0,61
CB600-V ^c	-	-	-	0,040	0,040	0,63

^a Có thể sử dụng các giá trị và công thức CEV khác khi có sự thoả thuận của nhà sản xuất và người mua.

^b Các nguyên tố hợp kim, như Cu, Ni, Cr, Mo, V, Nb, Ti và Zr, có thể được thêm vào khi có sự thoả thuận của nhà sản xuất và người mua.

^c Mác thép này không được sử dụng để hàn.

Bảng 5 - Thành phần hoá học trên cơ sở phân tích sản phẩm - Sai lệch cho phép của phân tích sản phẩm tính theo phần trăm khối lượng^a

Nguyên tố	Giá trị lớn nhất quy định trong phân tích mẻ nấu tại Bảng 4 %	Sai lệch cho phép của phân tích sản phẩm với các giới hạn quy định của phân tích mẻ nấu tại Bảng 4 %
C	≤ 0,25	+ 0,02
	> 0,25	+ 0,03
Si	≤ 0,55	+ 0,05
Mn	≤ 1,65	+ 0,06
	> 1,65	+ 0,08
P	≤ 0,05	+ 0,008
S	≤ 0,05	+ 0,008

^a Trong trường hợp phân tích sản phẩm, giá trị lớn nhất của CEV theo Bảng 4 với sai lệch cho phép là + 0,05.

7 Cơ tính

7.1 Các đặc trưng khi thử kéo

Thử kéo phải được tiến hành phù hợp với 8.1.

Vật liệu thử phải phù hợp với các yêu cầu về giới hạn bền kéo quy định trong Bảng 6.

Trong tiêu chuẩn này, giá trị đặc trưng (nếu không có giá trị nào khác) thấp hơn hoặc cao hơn giới hạn của phạm vi dung sai thống kê với xác suất là 90 % ($1 - \alpha = 0,90$) mà 95 % ($p = 0,95$) các giá trị là bằng hoặc trên giới hạn dưới này, hay bằng hoặc dưới giới hạn cao hơn này tương ứng. Định nghĩa này có liên quan tới mức chất lượng dài hạn của hoạt động sản xuất.

Bảng 6 - Cơ tính

Mác thép	Giá trị đặc trưng của giới hạn chảy trên, R_{eh}	Giá trị đặc trưng của giới hạn bền kéo, R_m	Giá trị đặc trưng quy định của độ giãn dài %	
	Nhỏ nhất	Nhỏ nhất	A	A_{gt}

	MPa	MPa	Nhỏ nhất	Nhỏ nhất
CB300-V	300	450	16	8
CB400-V	400	570	14	8
CB500-V	500	650	14	8
CB600-V	600	710	10	8

Theo thoả thuận giữa nhà sản xuất và người mua có thể lựa chọn độ giãn dài giữa A và A_{gt} . Nếu không có quy định riêng nên chọn độ giãn dài ứng với lực lớn nhất A_{gt} .

Nếu không xuất hiện hiện tượng chảy, giới hạn chảy quy ước 0,2 % ($R_{p0,2}$) phải được xác định.

7.2 Độ bền uốn

Nếu người mua yêu cầu thì thử uốn phải được tiến hành phù hợp với 8.3.

Sau khi thử, thanh thép không được gãy, nứt ngang có thể nhìn thấy bằng mắt thường.

7.3 Độ bền uốn lại sau khi hoá già

Nếu người mua yêu cầu thì thử độ bền uốn lại phải được tiến hành phù hợp với 8.4.

CHÚ THÍCH: Thử uốn lại được sử dụng để kiểm tra tính chất của thanh thép sau khi hoá già.

Sau khi thử, thanh thép không được gãy, nứt ngang có thể nhìn thấy bằng mắt thường.

7.4 Độ bền mỏi

Nếu người mua yêu cầu thì nhà sản xuất phải chứng minh độ bền mỏi của sản phẩm dựa trên thử mỏi lực dọc trục có kiểm soát trong dải ứng suất dao động phù hợp với 8.5.

Số lượng quy định về chu kỳ ứng suất, dải ứng suất $2\sigma_a$ và ứng suất lớn nhất σ_{max} phải theo thoả thuận giữa nhà sản xuất và người mua tại thời điểm tìm hiểu và đặt hàng.

8 Thử nghiệm

8.1 Thử kéo

Thử kéo phải được tiến hành phù hợp với TCVN 7937-1 (ISO 15630-1).

Để xác định độ giãn dài sau khi đứt, A , chiều dài ban đầu của mẫu phải bằng 5 lần đường kính danh nghĩa.

Để xác định độ giãn dài tại lực lớn nhất, A_{gt} , phải đánh dấu các khoảng cách bằng nhau trên chiều dài bất kỳ của mẫu thử. Khoảng cách giữa các dấu là 20 mm, 10 mm hoặc 5 mm tùy thuộc vào đường kính thanh thép.

Để xác định tính chất kéo, phải sử dụng diện tích mặt cắt ngang danh nghĩa của thanh thép.

8.2 Điều kiện thử nghiệm

Điều kiện thử nghiệm được cho trong Bảng 7.

Bảng 7 - Điều kiện thử nghiệm

Điều kiện sản xuất và cung cấp sản phẩm	Điều kiện thử nghiệm (mẫu thử)
Sản xuất thanh thẳng bằng cán nóng	Như được cung cấp ^a hoặc hóa già ^b
Sản xuất thanh thẳng bằng cán nguội	Hóa già ^b
Sản xuất và cung cấp dạng cuộn	Dạng thẳng và hóa già

^a Hóa già trong trường hợp có tranh chấp.

^b Hóa già nghĩa là: Làm nóng mẫu tới 100 °C, duy trì tại nhiệt độ này ± 10 °C trong 1h ⁺¹⁵ min và làm nguội trong không khí tới nhiệt độ phòng. Phương pháp làm nóng do nhà sản xuất quyết định.

8.3 Thử uốn

Thử uốn phải được tiến hành phù hợp với TCVN 7937-1 (ISO 15630-1).

Mẫu thử phải được uốn đến góc từ 160° đến 180° trên một gối uốn được quy định trong Bảng 8. Đối với mác thép CB600-V, thử uốn được thực hiện đến góc 90°.

Bảng 8 - Đường kính gối uốn dùng cho thử uốn

Kích thước tính bằng milimét

Mác thép	Đường kính danh nghĩa, d	Đường kính gối uốn ^{a, b}
CB300-V	$d \leq 16$	$3d$
	$16 < d \leq 32$	$6d$
	$32 < d \leq 50$	$7d$
CB400-V	$d \leq 16$	$4d$
	$16 < d \leq 32$	$6d$
	$32 < d \leq 50$	$7d$
CB500-V	$d \leq 16$	$5d$
	$16 < d \leq 32$	$6d$
	$32 < d \leq 50$	$7d$
CB600-V	$d \leq 32$	$6d$
	$32 < d \leq 50$	$7d$

^a Đối với đường kính lớn hơn 50 mm, đường kính gối uốn trong thử uốn phải được thỏa thuận giữa nhà sản xuất và người mua.

^b Nếu có sự thỏa thuận giữa nhà sản xuất và người mua có thể sử dụng đường kính gối uốn lớn hơn.

8.4 Thử uốn lại

Thử uốn lại phải được tiến hành phù hợp với TCVN 7937-1 (ISO 15630-1). Mẫu thử phải được uốn trên một gối uốn có đường kính được quy định trong Bảng 9.

Góc uốn trước khi gia nhiệt (hoá già) phải tối thiểu là 90° và góc uốn lại phải tối thiểu là 20°. Cả hai góc uốn phải được đo trước khi bỏ tải.

Bảng 9 - Đường kính gối uốn dùng cho thử uốn lại

Kích thước tính bằng milimét

Đường kính danh nghĩa, d	Đường kính gối uốn ^{a, b}
$d \leq 16$	$5d$
$16 < d \leq 25$	$8d$
$25 < d \leq 50$	$10d$

^a Đối với đường kính lớn hơn 50 mm, đường kính gối uốn trong thử uốn lại phải được thỏa thuận giữa nhà sản xuất và người mua.

⚠ Nếu có sự thoả thuận giữa nhà sản xuất và người mua, sử dụng đường kính gối uốn lớn hơn.

8.5 Thử mẫu

Khi có yêu cầu thử mẫu phải được tiến hành phù hợp với TCVN 7937-1 (ISO 15630-1).

8.6 Thành phần hoá học

Xác định thành phần hoá học của thép theo TCVN 8998 (ASTM E 415).

Khi có tranh chấp về phương pháp phân tích, thành phần hoá học phải được xác định bằng phương pháp trọng tải thích hợp được quy định tại một trong số các tiêu chuẩn được liệt kê trong ISO/TR 9769.

9 Ký hiệu quy ước

Trong tiêu chuẩn này, thanh thép vằn được ký hiệu quy ước theo thứ tự sau đây:

- a) Thép làm cốt bê tông;
- b) Số hiệu của tiêu chuẩn này;
- c) Đường kính danh nghĩa tính bằng milimét theo Bảng 2;
- d) Mác thép.

VÍ DỤ: Thép cốt bê tông TCVN 1651-2 - 12 CB500-V.

10 Ghi nhãn

10.1 Ghi nhãn lên thanh thép

Tất cả các thanh thép đều phải được ghi nhãn trong quá trình cán theo thứ tự sau:

- Lô go hoặc tên hoặc chữ viết tắt của nhà sản xuất;
- Ký hiệu của mác thép thanh vằn:

CB300 hoặc CB3;

CB400 hoặc CB4;

CB500 hoặc CB5;

CB600 hoặc CB6.

- Ký tự "d";

- Đường kính danh nghĩa của thép.

VÍ DỤ: ABCDE CB400 d 20 hoặc ABCDE CB4 d 20. (trong đó ABCDE là lô go của nhà sản xuất, CB400 hoặc CB4 là ký hiệu của mác thép, d 20 là đường kính danh nghĩa 20 mm).

Một số ví dụ về các hệ thống ghi nhãn của nhiều quốc gia được nêu trong Phụ lục A.

10.2 Ghi nhãn bó thép

Mỗi bó thép phải có một nhãn ghi tên nhà sản xuất, số hiệu của tiêu chuẩn này, mác thép, đường kính danh nghĩa, số lô sản phẩm, tháng, năm sản xuất, số của mẻ nấu hoặc các số liệu có liên quan đến các phép thử và tên của nước sản xuất.

11 Đánh giá sự phù hợp

11.1 Quy định chung

Chứng nhận và kiểm tra thép cốt bê tông phải được thực hiện:

- a) Theo chứng chỉ sau một kế hoạch đánh giá sự phù hợp, xem 11.2 hoặc

b) Theo một phép thử của việc cung cấp đặc biệt, xem 11.3.

11.2 Đánh giá sự phù hợp trong quá trình sản xuất

Điều này quy định các yêu cầu cho đánh giá sự phù hợp trong quá trình sản xuất.

CHÚ THÍCH: TCVN 7938 (ISO 10144) quy định các quy tắc chứng nhận đối với quy trình sản xuất liên tục thép thanh dùng làm cốt bê tông, để kiểm tra sự tuân thủ các yêu cầu quy định trong tiêu chuẩn TCVN 1651-1 và TCVN 1651-2.

Đối với mỗi yêu cầu trong TCVN 1651, đối với thành phần hóa học thì cứ 40 t lấy một mẫu cho tất cả các loại đường kính, ba mẫu thử cho mỗi mẻ nấu và mỗi đường kính danh nghĩa.

Thành phần hóa học (phân tích mẻ nấu) cũng phải xác định trong toàn bộ mẻ nấu. Hàm lượng của các nguyên tố được quy định trong tiêu chuẩn này phải được xác định trong phân tích này.

Mỗi giá trị riêng x_i phải được xác định theo công thức:

$$x_i > 0,95 f_k \quad (2)$$

Trong đó:

f_k là giá trị đặc trưng quy định, được xác định theo Bảng 6.

Giá trị trung bình của đơn vị thử phải được xác định theo công thức:

$$m > f_k + ks \quad (3)$$

Trong đó:

k là hệ số chấp nhận theo Bảng 10, và

s là sai số chuẩn của các kết quả thử.

Các giá trị đã xác định, ks , đối với mỗi sản phẩm và nhà sản xuất phải được sử dụng.

Không áp dụng các giá trị trung bình trong công thức (3) nếu toàn bộ các giá trị riêng nằm trên các giá trị yêu cầu quy định.

Tất cả mẻ luyện phải tuân thủ các yêu cầu đối với thành phần hóa học bao gồm cả đương lượng cacbon.

Các yêu cầu khác phải được đáp ứng cho từng mẫu thử.

Khi các kết quả thử không thỏa mãn theo điều này thì nhà sản xuất phải có ngay các biện pháp phòng ngừa cần thiết. Các vật đúc không đạt yêu cầu phải được để sang một bên.

Bảng 10 - Chỉ số chấp nhận (k) là hàm số của (n) kết quả thử

n	k	n	k
5	3,40	30	2,08
6	3,09	40	2,01
7	2,89	50	1,97
8	2,75	60	1,93
9	2,65	70	1,90
10	2,57	80	1,89
11	2,50	90	1,87
12	2,45	100	1,86
13	2,40	150	1,82

14	2,36	200	1,79
15	2,33	250	1,78
16	2,30	300	1,77
17	2,27	400	1,75
18	2,25	500	1,74
19	2,23	1000	1,71
20	2,21	∞	1,64

11.3 Phép thử chấp nhận của việc cung cấp đặc biệt

11.3.1 Yêu cầu chung

Các điều khoản liên quan đến bản chất, phạm vi và đánh giá của các phép thử chấp nhận về việc cung cấp loại thép làm cốt bê tông không phải là đối tượng của một hệ thống chứng nhận được nêu tại 11.3.2 và 11.3.3.

Phép thử chấp nhận về việc cung cấp đặc biệt phải được thực hiện theo 11.3.2.

Khi có sự thoả thuận giữa nhà sản xuất và người mua thì có thể sử dụng 11.3.3.

11.3.2 Đánh giá các giá trị đặc trưng

11.3.2.1 Tổ chức

Các phép thử phải được tổ chức và thực hiện theo sự thoả thuận giữa nhà sản xuất và người mua có xét đến các quy định quốc gia của nước mua hàng.

11.3.2.2 Phạm vi lấy mẫu và thử

Để thử phải phân chia lô hàng cung cấp thành các lô thử với khối lượng không quá 50 t hoặc một phần của lô hàng. Mỗi lô thử phải bao gồm các sản phẩm cùng một loại thép, cùng đường kính danh nghĩa và được sản xuất từ một mẻ nấu. Nhà sản xuất phải khẳng định trong báo cáo thử rằng tất cả các mẫu thử trong lô thử được lấy từ mẻ nấu. Thành phần hoá học (phân tích mẻ nấu) phải được công bố trong báo cáo thử này.

Các mẫu thử được lấy từ các lò thử như sau:

- hai mẫu thử từ các thanh khác nhau để thử thành phần hoá học (phân tích sản phẩm);
- tối thiểu 15 mẫu thử (nếu thích hợp thì lấy 60 mẫu thử, xem 11.3.2.3.1) từ các thanh khác nhau để thử tất cả các tính chất khác được quy định trong tiêu chuẩn này.

11.3.2.3 Đánh giá các kết quả

11.3.2.3.1 Kiểm tra theo dấu hiệu định lượng

Đối với các tính chất được quy định là các giá trị đặc trưng thì phải xác định những giá trị sau:

- tất cả các giá trị riêng, x_i , của 15 mẫu thử ($n = 15$);
- giá trị trung bình, m_{15} (với $n = 15$);
- độ lệch chuẩn, s_{15} (với $n = 15$).

Lô thử phù hợp với các yêu cầu nếu điều kiện nêu dưới đây thoả mãn tất cả các tính chất.

$$m_{15} - 2,33 \times s_{15} \geq f_k \quad (4)$$

trong đó

f_k là giá trị đặc trưng quy định;

2,33 là giá trị của chỉ số chấp nhận k , với $n = 15$ và tỷ lệ hỏng 5 % ($p = 0,95$) với xác suất 90 % ($1 - \alpha = 0,90$).

$$s_{15} = \sqrt{\frac{\sum(x_i - m_{15})^2}{14}} \quad (5)$$

Nếu điều kiện nêu trên không được thoả mãn thì chỉ số

$$k' = \frac{m_{15} - f_k}{s_{15}} \quad (6)$$

được xác định từ các kết quả thử sẵn có. Nếu $k' \geq 2$ thì phép thử có thể tiếp tục. Trong trường hợp này phải thử 45 mẫu tiếp theo lấy từ các thanh khác nhau trong lô thử, như vậy có tổng số 60 kết quả thử ($n = 60$).

Lô thử được coi là thoả mãn các yêu cầu nếu điều kiện nêu dưới đây được thoả mãn với tất cả các tính chất:

$$m_{60} - 1,93 \times s_{60} > f_k \quad (7)$$

trong đó 1,93 là giá trị của chỉ số chấp nhận, k , đối với $n = 60$ và tỷ lệ hỏng bằng 5 % ($p = 0,95$) với xác suất bằng 90 % ($1 - \alpha = 0,90$).

11.3.2.3.2 Kiểm tra theo dấu hiệu loại trừ

Khi các tính chất thử được quy định như giá trị lớn nhất hay nhỏ nhất thì tất cả các kết quả được xác định trên 15 mẫu thử phải thoả mãn các yêu cầu của tiêu chuẩn sản phẩm. Trong trường hợp này lô thử được đánh giá là thoả mãn các yêu cầu.

Các phép thử có thể tiếp tục khi nhiều nhất có hai kết quả không phù hợp với điều kiện. Trong trường hợp này phải thử 45 mẫu thử tiếp theo từ các thanh khác nhau trong lô thử như vậy sẽ có tổng số 60 kết quả thử. Lô thử thoả mãn các yêu cầu nếu nhiều nhất là 2 trong số 60 kết quả không thoả mãn các điều kiện này.

11.3.2.3.3 Thành phần hoá học

Cả hai mẫu thử phải phù hợp với các yêu cầu của tiêu chuẩn này.

11.3.3 Kiểm tra các giá trị nhỏ nhất/lớn nhất được quy định

Các phép thử phải được tiến hành như sau:

a) Các thanh của cùng một mẻ đúc phải thuộc một nhóm. Cứ 50 t hay một phần của nó phải tiến hành một lần thử kéo và một lần thử uốn / thử uốn lại cho một loại đường kính;

b) Mỗi kết quả thử riêng phải thoả mãn các giá trị yêu cầu theo Bảng 6 và các tính chất thử uốn / thử uốn lại tại 7.2 và 7.3. Mỗi mẻ nấu phải tiến hành phân tích đúc một lần để kiểm tra thành phần hoá học (Điều 6). Các mẫu phải được lấy theo TCVN 1811 (ISO 14284);

c) Nếu bất kỳ một kết quả thử nào không thoả mãn các yêu cầu thì có thể tiến hành thử lại theo TCVN 4399 (ISO 404);

d) Nhà sản xuất phải cung cấp một bản báo cáo kết quả thử chứng tỏ rằng các sản phẩm cung cấp thoả mãn các tính chất hoá học và cơ học được quy định trong các Điều 6 và Điều 7 và một bản khẳng định rằng các yêu cầu khác của tiêu chuẩn này cũng được thoả mãn.

11.3.4 Báo cáo thử nghiệm

Báo cáo thử nghiệm phải bao gồm các thông tin sau:

a) Ký hiệu thép làm cốt bê tông theo tiêu chuẩn này;

- b) Ghi nhãn lên thép làm cốt bê tông;
- c) Thời gian thử;
- d) Khối lượng của lô thử;
- e) Các kết quả thử.

Phụ lục A

(Tham khảo)

Bốn ví dụ về hệ thống ghi nhãn thép thanh vằn

A.1 Lời giới thiệu

Phụ lục này liệt kê các ví dụ về hệ thống ghi nhãn trên thanh thép vằn trong một số tiêu chuẩn.

Phụ lục này chỉ cung cấp thông tin, để tuân thủ các quy định này, cần phải áp dụng phiên bản đầy đủ và mới nhất.

A.2 Tiêu chuẩn viện dẫn

Các tài liệu [6], [7], [8], [9] và [10] trong Thư mục tài liệu tham khảo.

A.3 Ví dụ 1: Hệ thống theo EN 10080: 2005

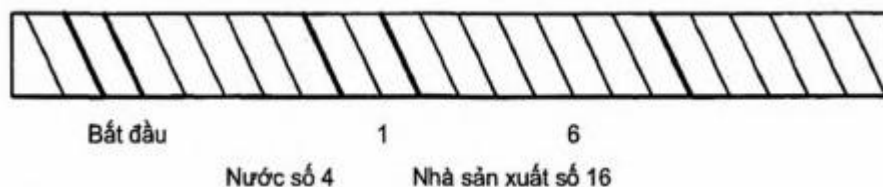
A.3.1 Mỗi thanh thép cốt bê tông phải có một mác để xác định nhà sản xuất trên mỗi hàng gân. Mács này phải được lặp lại trong khoảng cách không lớn hơn 1,5 m.

A.3.2 Mács này phải bao gồm:

- a) một ký hiệu biểu thị sự bắt đầu của mács;
- b) một hệ thống số để nhận biết nhà sản xuất, bao gồm cả số của nước sản xuất và số của nhà sản xuất.

A.3.3 Một hệ thống số để nhận biết nước sản xuất và nhà sản xuất phải sử dụng một trong các phương pháp sau:

- a) Một chữ số của các gân hoặc vết danh định giữa các gân hoặc vết to hơn (ví dụ: xem Hình A.1).
- b) Một chữ số của các gân hoặc vết danh định giữa các gân hoặc vết không trông thấy.
- c) Các chữ số trên bề mặt thanh thép.
- d) Các mács được đánh dấu hoặc cán cùng với một chữ số của các gân hoặc vết danh định giữa chúng.



Hình A.1 - Ví dụ về mács nhận biết nhà sản xuất (có sử dụng các gân to hơn)

A.3.4 Một ký hiệu chỉ rõ sự bắt đầu của dấu phải là một trong các ký hiệu sau:

- a) khi phương pháp ghi nhãn sử dụng các gân hoặc vết to hơn thì ký hiệu nhận biết sự bắt đầu của mács phải bao gồm hai gân hoặc vết to hơn liên tiếp. Ví dụ: xem Hình A.1);

- b) khi phương pháp ghi nhãn sử dụng các gân hoặc vết to hơn không nhìn thấy được thì ký hiệu nhận biết sự bắt đầu của mác phải bao gồm hai gân hoặc vết không nhìn thấy được liên tiếp;
- c) khi các chữ số được cán lên bề mặt của thanh thép thì ký hiệu nhận biết sự bắt đầu của mác phải bao gồm một chữ X hoặc O;
- d) khi mác được cán hoặc dập lên bề mặt thanh thép thì ký hiệu nhận biết sự bắt đầu của mác phải bao gồm hai mác giữa một cặp gân hoặc vết danh nghĩa.

A.3.5 Nước sản xuất phải được biểu thị bằng một chữ số từ 1 đến 9 theo Bảng A.1. (Ví dụ: xem Hình A.1).

A.3.6 Chữ số các nhà sản xuất phải bao gồm một hoặc hai chữ số từ 1 đến 99, ngoại trừ bội số của 10. (Ví dụ: xem Hình A.1).

Bảng A.1 - Ghi nhãn nước sản xuất

Tên nước	Số gân xiên thông thường giữa hai gân xiên to hơn
Ôxtrâyliá, Cộng hoà Séc, Đức, Ba Lan, Xiôvakiá	1
Bỉ, Hà Lan, Lúcxămbua, Thụy Sĩ	2
Pháp, Hunggari	3
Italia, Manta, Xiôvêniá	4
Anh, Ailen, Aixơlen	5
Đan Mạch, Extônia, Phần Lan, Látvia, Litva, Na Uy, Thụy Điển	6
Bồ Đào Nha, Tây Ban Nha	7
Síp, Hy Lạp	8
Các nước khác	9

A.4 Ví dụ 2: Hệ thống theo ASTM A615/A615M-15a và ASTM A706/A706M-14

A.4.1 Khi xếp hàng để chuyên chở thì các thanh thép phải được tách riêng và gắn thẻ của nhà sản xuất một cách hợp lý có ghi số của mẻ nấu và số nhận dạng kiểm tra.

A.4.2 Mỗi nhà sản xuất phải xác định các ký hiệu của hệ thống ghi nhãn của mình.

A.4.3 Tất cả các thanh thép phải được xác định bởi một bộ các mác phân biệt nhau được cán rõ nét lên bề mặt của một phía của thanh thép để biểu thị các hạng mục sau theo thứ tự nêu từ A.4.3.1 đến A.4.3.4.

A.4.3.1 Điểm xuất phát

Chữ cái hay ký hiệu do nhà sản xuất thiết lập.

A.4.3.2 Ký hiệu quy ước về kích thước

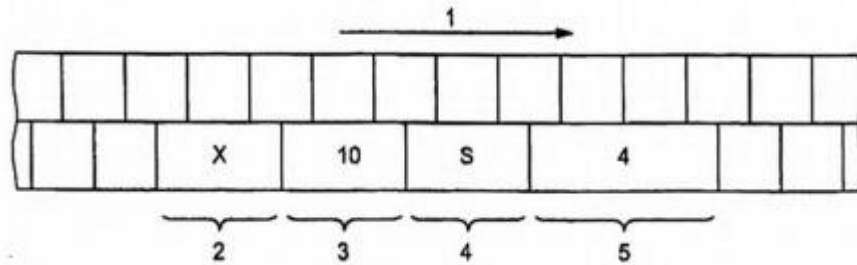
Chữ số ả rập tương ứng với chữ số quy ước của thanh (đường kính danh nghĩa).

A.4.3.3 Loại thép

Ghi chữ S nếu thanh thép được chế tạo theo quy định của ASTM A615/A615 M, hoặc chữ W nếu thanh thép được chế tạo theo quy định của ASTM A706/A706M. Không ghi nhãn nếu thanh thép được chế tạo theo CSA G30.18-M1992.

A.4.3.4 Ký hiệu quy ước giới hạn chảy nhỏ nhất

Đối với mác 420, hoặc là số 4 hoặc là một đường thẳng dọc liên tục qua ít nhất 5 khoảng từ tâm của thanh (gân ngang). Đối với mác 550, hoặc là số 6 hoặc là 3 đường thẳng dọc liên tục qua ít nhất 5 khoảng từ tâm của thanh (gân ngang). (Không ghi ký hiệu cho thép mác 280).



CHÚ DẪN:

- 1 Hướng dọc
- 2 Ký hiệu nhà sản xuất
- 3 Kích thước thanh
- 4 Theo ASTM
- 5 Loại thép

Hình A.2 - Ghi nhãn theo ASTM A615/A615M-15a và ASTM A706/A706M-14

A.5 Ví dụ 3: Hệ thống theo JIS G 3112: 2010

A.5.1 Các thanh thép làm cốt bê tông phải được ghi nhãn như quy định trong tiêu chuẩn này.

A.5.2 Ghi nhãn cho từng thanh thép làm cốt bê tông

Các thanh thép làm cốt bê tông phải chỉ rõ cách ghi nhãn nhằm xác định loại thép theo Bảng A.2.

Bảng A.2 - Phương pháp ghi nhãn để xác định loại thép

Loại thép	Phương pháp ghi nhãn để xác định loại thép	
	Ghi nhãn bằng cán	Ghi nhãn bằng màu sắc
SD 295 A	Không cán mác	Không áp dụng
SD 295 B	1 hoặc	Trắng (trên một mặt cắt)
SD 345	Chữ số nổi, một chấm (•)	Vàng (trên một mặt cắt)
SD 390	Chữ số nổi, hai chấm (••)	Xanh lá cây (trên một mặt cắt)
SD 490	Chữ số nổi, ba chấm (•••)	Xanh da trời (trên một mặt cắt)

Trường hợp thanh thép có đường kính 8 mm hoặc nhỏ hơn, ghi nhãn bằng màu sắc có thể được áp dụng thay cho ghi nhãn bằng cán.

A.5.3 Ghi nhãn trên bó thép

Thanh thép vẫn làm cốt bê tông phải được ghi nhãn bằng một trong cách thích hợp sau:

- a) Ký hiệu loại thép;
- b) Số mẻ nấu hoặc số kiểm tra;
- c) Đường kính hoặc ký hiệu quy ước;
- d) Tên hoặc chữ viết tắt của nhà sản xuất.

A.6 Ví dụ 4: Hệ thống theo GB 1499.2-2007

A.6.1 Mỗi thanh thép vằn phải được ghi nhãn theo các quy định sau.

A.6.2 Loại thép, chữ viết tắt của tên nhà sản xuất thép (hoặc nhãn hiệu thương mại) và kích thước của thanh thép vằn phải được cán lên bề mặt của các thanh thép vằn.

Đối với các thanh thép vằn có đường kính nhỏ hơn hoặc bằng 10 mm thì không sử dụng phương pháp cán mác. Chỉ cần gắn thẻ vào thanh thép.

A.6.2.1 Loại thép phải được ghi ký hiệu quy ước bằng chữ số Ả Rập hoặc chữ số cộng với chữ cái Ả Rập theo Bảng A.3.

Bảng A.3 - Phương pháp ghi nhãn để nhận biết loại thép

Loại thép trong GB 1499.2-2007	Ký hiệu quy ước
HRB 335	3
HRB 400	4
HRB 500	5
HRBF335	C3
HRBF400	C4
HRBF500	C5
HRB335E	E3
HRB400E	E4
HRB500E	E5

A.6.2.2 Ghi nhãn đối với tên của nhà sản xuất thép phải là tên viết tắt của nhà sản xuất (2 ký tự) hoặc nhãn hiệu thương mại.

A.6.2.3 Đường kính của các thanh thép vằn phải được ghi ký hiệu quy ước bằng chữ số Ả Rập tính bằng milimét.

Ví dụ: Mác được cán của thép thanh vằn (loại thép: HRB 400, được chế tạo bởi Công ty Thép ABC, với đường kính 25 mm):

4 AS 25

trong đó

4 là loại thép HRB 400.

AS là nhà sản xuất thép: "Công ty Thép ABC".

25 là đường kính: 25 mm.

Phụ lục B

(Tham khảo)

Các khả năng để thoả thuận giữa nhà sản xuất và người mua

Để cho thuận tiện, trong tiêu chuẩn này có đưa ra các điều khoản về các yêu cầu bổ sung hoặc bắt buộc có thể thoả thuận giữa nhà sản xuất và người mua được liệt kê dưới đây.

a) Đường kính lớn hơn 50 mm (Bảng 2 và Điều 8);

b) Chiều dài cung cấp (Điều 4);

c) Gân dọc (Điều 5);

- d) Các giá trị nhỏ nhất/lớn nhất được quy định (7.1 và 11.3.3);
- e) Các tính chất uốn lại (7.3);
- f) Các tính chất mỏi (7.4);
- g) Thử nghiệm của tổ chức cung cấp (11.3.2.1).

Bản liệt kê này không bao hàm một hạn chế nào về các thoả thuận liên quan đến các điều khoản khác.

Thư mục tài liệu tham khảo

- [1] ISO 3534-1, *Statistic - Vocabulary and symbols - Part 1: General statistical terms and terms used in probability* (Thống kê - Từ vựng và ký hiệu - Phần 1: Các thuật ngữ thống kê và các thuật ngữ xác suất chung).
- [2] ISO 6935-1, *Steel for reinforcement of concrete - Part 1: Plain bars* (Thép cốt bê tông - Phần 1: Thép thanh tròn trơn).
- [3] ISO 6935-2, *Steel for reinforcement of concrete - Part 2: Ribbed bars* (Thép cốt bê tông - Phần 2: Thép thanh vằn).
- [4] ISO 16020, *Steel for the reinforcement and prestressing of concrete - Vocabulary* (Thép dùng làm cốt bê tông và đúc bê tông dự ứng lực).
- [5] TCVN 6450 (ISO/IEC Guide 2), *Tiêu chuẩn hoá và các hoạt động có liên quan - Từ vựng chung*.
- [6] EN 10080:2005, *Steel for the reinforcement of concrete - Weldable reinforcing steel - General* (Thép làm cốt bê tông - Thép cốt bê tông có thể hàn được - Yêu cầu chung).
- [7] ASTM A615/A615M-15a, *Standard specification for deformed and plain carbon-steel bars for concrete reinforcement* (Quy định chuẩn đối với thanh thép cacbon không hợp kim và biến dạng làm cốt bê tông).
- [8] ASTM A706/A706M-14, *Standard specification for low-alloy steel deformed and plain carbon-steel bars for concrete reinforcement* (Quy định chuẩn đối với thanh thép cacbon không hợp kim và thép hợp kim thấp biến dạng làm cốt bê tông).
- [9] JIS G 3112:2010, *Steel bars for concrete reinforcement* (Thép thanh làm cốt bê tông).
- [10] GB 1499.2-2007, *Steel for reinforcement of concrete - Part 2: Hot rolled ribbed bars* (Thép cốt bê tông - Phần 2: Thép thanh vằn cán nóng).
- [11] KS D 3504:2016, *Steel bars for concrete reinforcement* (Thép thanh làm cốt bê tông).