

**Bài tập lớn :**

**Phân tích và thiết kế hệ thống**

---

---

## **LỜI NÓI ĐẦU**

*Công Nghệ Thông Tin đang phát triển mạnh mẽ. Và nó đang ngày càng được ứng dụng nhiều vào các ngành kinh tế, khoa học kỹ thuật và trong đời sống hàng ngày của chúng ta. Xã hội ngày càng phát triển thì nhu cầu giải phóng sức lao động của con người ngày càng tăng lên. Để đáp ứng nhu cầu đó, một trong những nhiệm vụ quan trọng của những người làm trong lĩnh vực Công Nghệ Thông Tin là viết ra những phần mềm có ứng dụng trong thực tế, đáp ứng nhu cầu cho nhiều đối tượng sử dụng khác nhau.*

*Từ vốn kiến thức có được trong quá trình học tập và thông qua tham khảo một số trang Web giới thiệu sách. Chúng em đã hoàn thành đề tài “**WebSite Giới Thiệu Sách Qua Mạng**” về mặt phân tích và thiết kế hệ thống với sự hướng dẫn của thầy **Nguyễn Minh Quý**.*

*Đây là Website giới thiệu một cách đầy đủ thông tin về các nhiều thể loại sách của một cửa hàng sách. Đến với WebSite sau khi bạn đã đăng nhập là thành viên của trang Web. Chức năng hiển thị của WebSite sẽ cung cấp cho bạn về các quyền hạn bạn có thể thực hiện trên trang Web như Tìm Kiếm, Down Load, Đóng Góp Ý Kiến... Như vậy khi đến với WebSite này các bạn có thể vừa tìm kiếm được những quyển sách hay có ích cho bản thân, chia sẻ với bạn bè và có thể đóng góp ý kiến của bản thân về cuốn sách mà bạn yêu thích.*

*Mặc dù đã cố gắng rất nhiều nhưng WebSite không thể tránh khỏi những sai sót. Do vậy chúng em rất mong được sự đóng góp ý kiến của Thầy và các bạn.*

Chúng em xin chân thành cảm ơn !

## MUC LUC

Trang bìa:.....	1
Lời nói đầu:.....	2
Mục lục:.....	3
I.Thông tin đề tài:.....	4
II.khảo sát và đánh giá hiện trạng:.....	4
III.Biểu đồ phân cấp chức năng:.....	6
IV.Biểu đồ luồng dữ liệu:.....	7
V. Đặc tả chức năng:.....	12
VI.Biểu đồ thực thể liên kết:.....	14
VI.Thiết kế cơ sở dữ liệu :.....	15
VII.Biểu đồ quan hệ:.....	17
VIII.Thiết kế giao diện:.....	18
1.Form trang chủ:.....	18
2.Form tìm kiếm:.....	19

3. Form kết quả tìm kiếm:.....	21
Lời kết:.....	22
Đánh giá:.....	23
Nhận xét của giáo viên:.....	24

## I. THÔNG TIN ĐỀ TÀI

**Tên đề tài:** *Phân tích và thiết kế một website giới thiệu sản phẩm qua mạng.*

**Nhóm thực hiện:**

*Phan Thị Thanh Nga. (Khảo sát hiện trạng, đặc tả chức năng, thiết kế giao diện)*

*Nguyễn Thị Bích Nguyên. (Biểu đồ thực thể quan hệ, thực thể liên kết, thiết kế cơ sở dữ liệu)*

*Hoàng Thị Thiết. (Biểu đồ phân cấp chức năng, luồng dữ liệu)*

## II. KHẢO SÁT VÀ ĐÁNH GIÁ HIỆN TRẠNG.

### ❖ MỤC ĐÍCH

✓ Yêu cầu hệ thống:

- \_ Đề tài trình bày đúng quy cách, rõ ràng, dễ hiểu, ngắn gọn.
- \_ Website có dung lượng vừa đủ, tốc độ xử lý nhanh.
- \_ Chương trình chạy trên môi trường windows.
- \_ Font chữ hiển thị nhất quán, sử dụng bộ chữ ABC.
- \_ Giúp khách hàng tìm hiểu thông tin một cách nhanh nhất.
- \_ Cập nhật những thông tin về sản phẩm mới trên thị trường.
- \_ Đáp ứng được nhu cầu của khách hàng khi vào trang web.
- \_ Đảm bảo dữ liệu khi chạy web trực tuyến.
- \_ Khách hàng chỉ có thể viếng thăm trang web chứ không có quyền thay đổi website.
- \_ Nhân viên nhà sách được phép cập nhật thông tin .
- \_ Chủ nhà sách toàn quyền với website.

✓ Tìm hiểu hệ thống :

\_ Hệ thống xây dựng nhằm mục đích thay thế cho hình thức giới thiệu sản phẩm trực tiếp như: tờ rơi, ảnh, tiếp thị..... Khách hàng phải đến tận nhà sách để tìm kiếm mất rất nhiều thời gian, cần một lượng nhân viên và các thiết bị trợ giúp lớn để giới thiệu và quản lý sản phẩm. Ngoài ra, không thể có đủ không gian trưng bày tất cả các loại sản phẩm. Từ việc khảo sát, đánh giá hệ thống cũ rút ra được mục đích của hệ thống sẽ xây dựng:

- Khắc phục được một số nhược điểm và kế thừa một số ưu điểm của hệ thống cũ.

- Tiếp cận thị trường sách trong và ngoài nước.
- Tìm hiểu cách thức hoạt động, chức năng của các công ty và các cửa hàng, nhà sách.

## ❖ NỘI DUNG KHẢO SÁT

\_ Môi trường xã hội, kinh tế, kỹ thuật, cơ cấu tổ chức.

Ngày nay không ai nghi ngờ vai trò của công nghệ thông tin trong đời sống, trong khoa học kỹ thuật, kinh doanh cũng như trong mọi mặt vận động của xã hội, dưới mọi quy mô từ xí nghiệp, công ty cho đến quốc gia và quốc tế. Giới thiệu tình hình, cập nhật tin tức thật nhanh, chính xác là nhiệm vụ của một website.

\_ Thu thập và nghiên cứu các hồ sơ sổ sách, các phương thức xử lý:

Qua việc tìm hiểu các trang web của một số nhà sách như:

[www.songhuong.com.vn](http://www.songhuong.com.vn)

[www.minhkhai.com.vn](http://www.minhkhai.com.vn)

Nghiên cứu một số sổ sách và biên lai của nhà sách. Bên cạnh đó phỏng vấn trực tiếp nhân viên bán sách bằng các câu hỏi:

- ✓ Có những loại sách nào trong nhà sách?
- ✓ Loại sách nào là chủ điểm?
- ✓ Các phương thức giới thiệu sách như thế nào?
- ✓ Khách hàng chủ yếu là những đối tượng nào?
- ✓ V.....v.....

\_ Thu thập các quy tắc quản lí, các quy định của nhà nước, đơn vị:

Website ở Việt Nam có cả web tĩnh và web động, nhưng web động ngày càng chiếm ưu thế trên thị trường với giao diện đẹp, hình ảnh sinh động. Hầu hết các công ty và các cửa hàng, nhà sách lớn đều có website riêng để giới thiệu sản phẩm của họ nhằm thu hút sự quan tâm của khách hàng đối với sản phẩm của công ty mình. Website không có dung lượng lớn. Đa số các trang web do công ty sở hữu thuê các nhà thiết kế đảm nhận việc thiết kế ban đầu vì website thiết kế chuyên nghiệp sẽ hoạt động ổn định nhưng có hiệu quả hay không là do những người quản lí và điều hành của công ty.

\_ Thống kê tài nguyên sẽ sử dụng:

Môi trường chính là mạng internet với số lượng máy càng nhiều càng tốt, tốc độ trung bình.

\_ Thu thập các đòi hỏi về thông tin các nguyên vọng mong muốn cho tương lai.

Website của nhà sách sẽ ngày càng phong phú và thu hút được nhiều khách hàng hơn.

\_ Đánh giá đề suất, hướng giải quyết

\_ Lập hồ sơ tổng hợp về hiện trạng.

### ❖ YÊU CẦU ĐỐI VỚI CUỘC ĐIỀU TRA

\_ Phản ánh đúng hiện trạng

\_ Không bỏ sót thông tin :Khảo sát kỹ lưỡng.

\_ Các thông tin thu thập được phải chính xác.

\_ Không trùng lặp.

\_ Không gây cảm giác xấu với người được phỏng vấn.

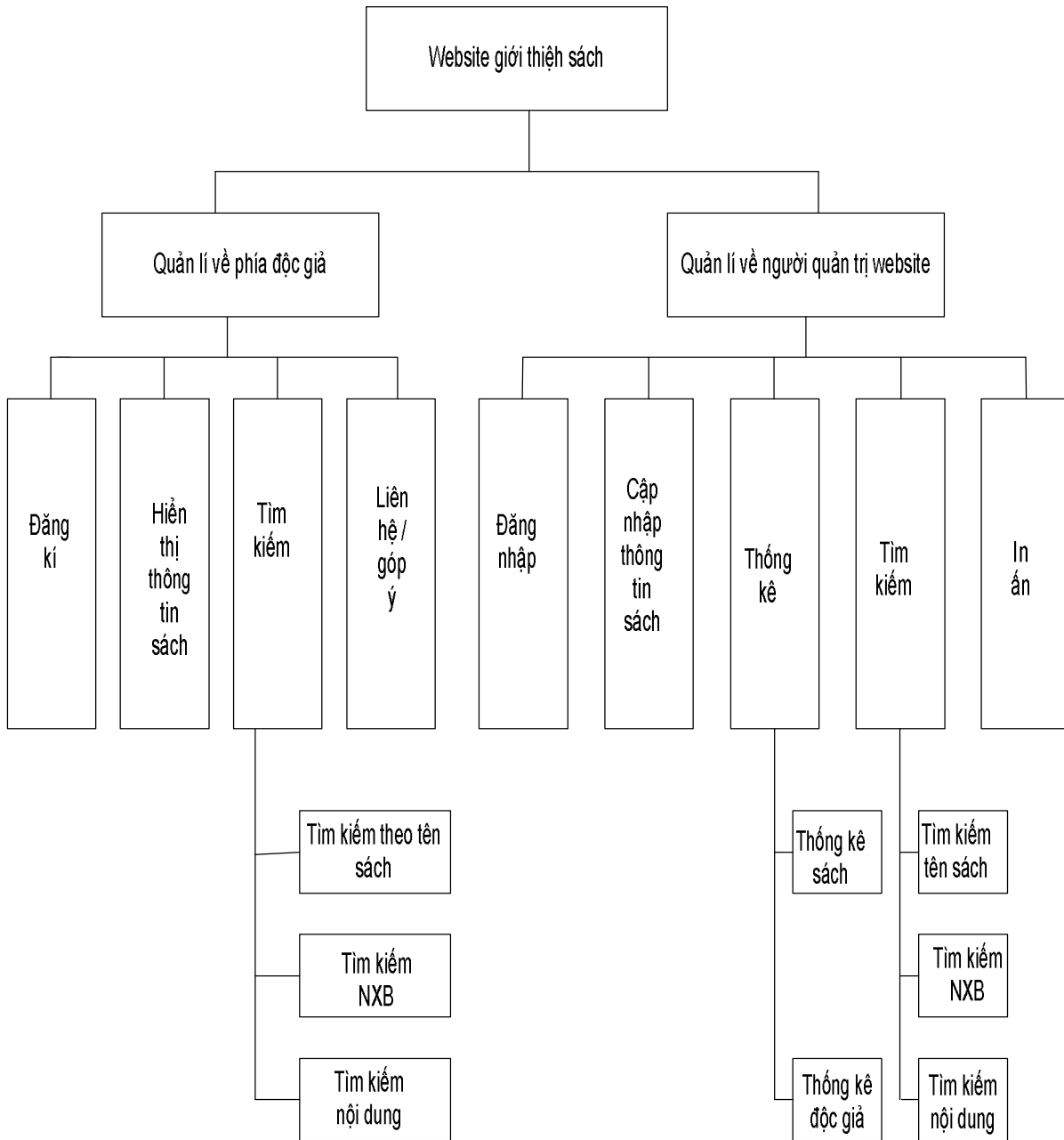
Ưu điểm của website:

- + Biết thêm nhiều loại sách mới .
- + Tìm kiếm thông tin về sách mới nhanh ,dễ dàng tìm ra đầu sách mình cần .

Nhược điểm của website:

- + Thị trường có rất nhiều loại sách không thể giới thiệu tất cả .
- + Cần truy cập mạng .





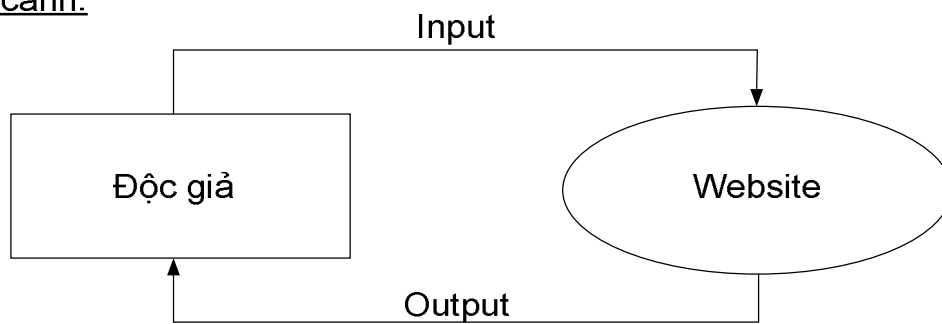
Biểu đồ phân cấp chức năng

#### IV. BIỂU ĐỒ LƯỒNG DỮ LIỆU

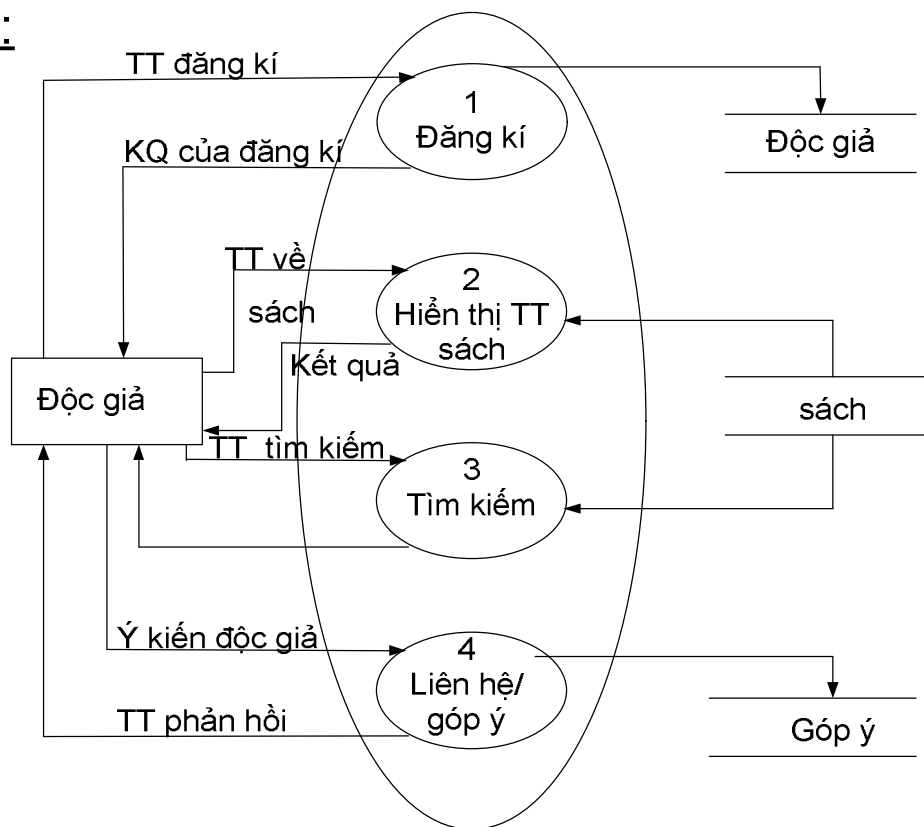
### Biểu đồ luồng dữ liệu

Với chức năng: Quản lí về phía độc giả

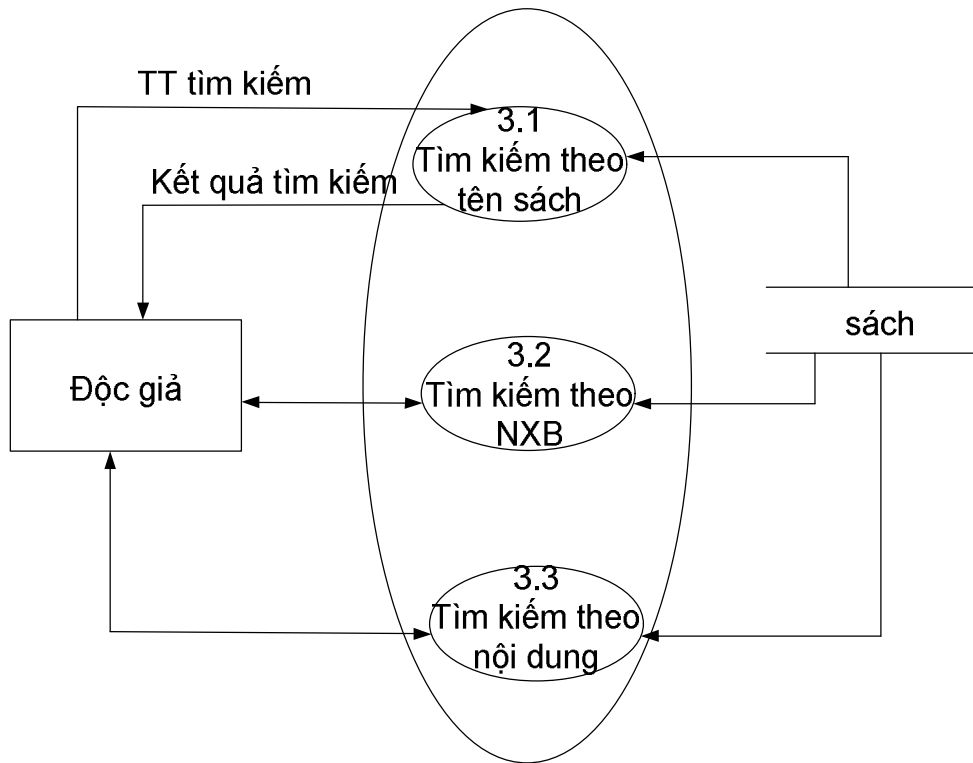
Mức bối cảnh:



**Mức 1:**

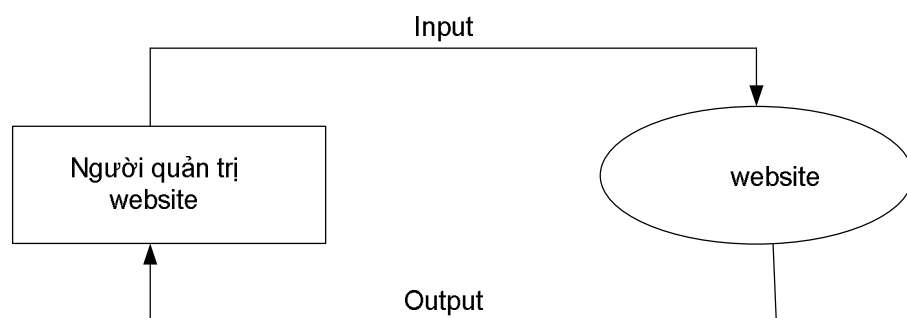


Mức 2:

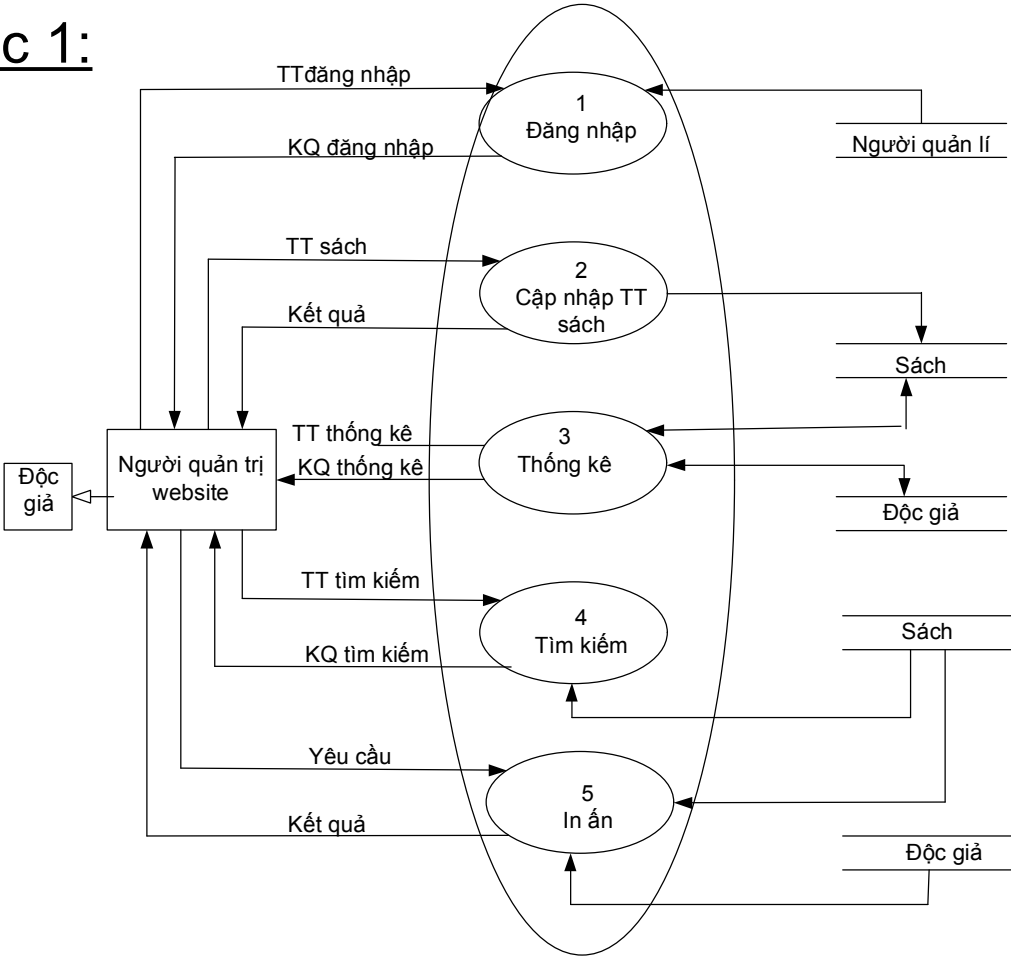


Với chức năng: Quản lí về phía người quản trị website

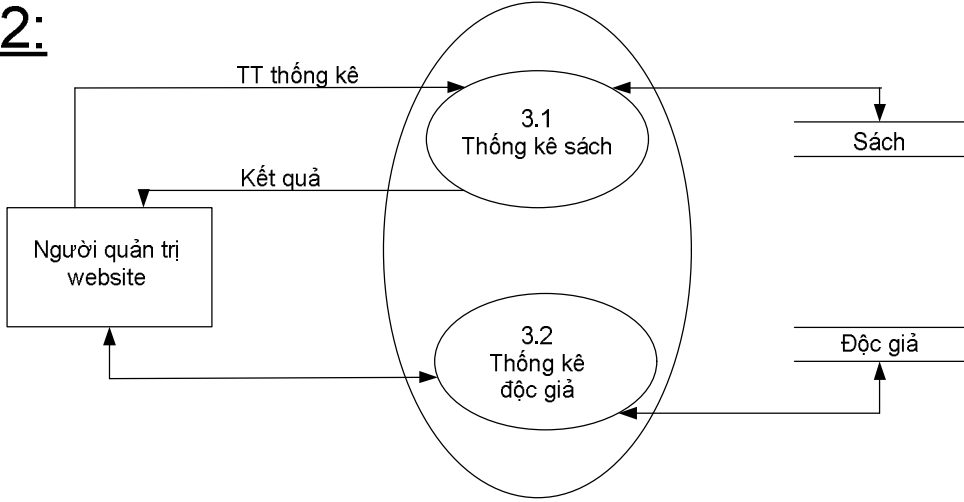
Mức bối cảnh:



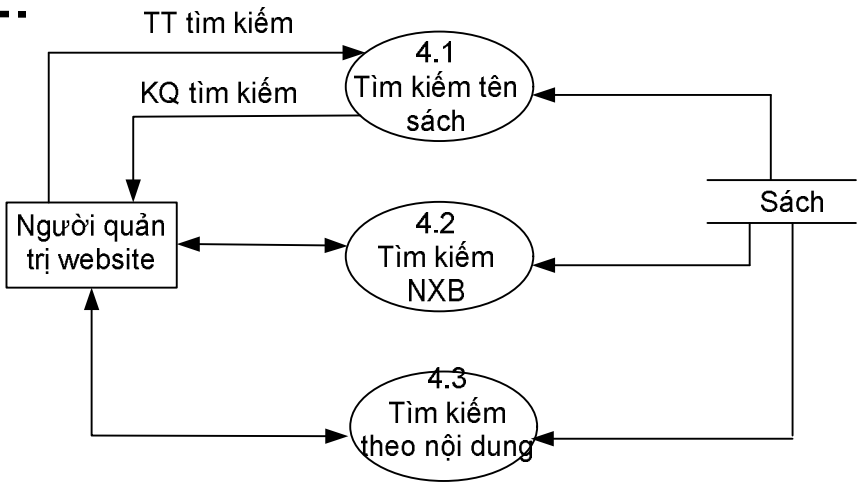
**Mức 1:**



**Mức 2:**



**Mức 2:**



## V. ĐẶC TẢ CHỨC NĂNG

\_Website có chức năng giới thiệu,hiển thị thông tin sách.

\_Tìm kiếm các thông tin về sách mà độc giả yêu cầu

\_In các yêu cầu của nhân viên nhà sách.

### ❖ PHÂN TÍCH CHỨC NĂNG HỆ THỐNG

**Website gồm hai chức năng chính:quản lí về phía độc giả và quản lí về phía người dùng.**

***Chức năng quản lí về phía độc giả gồm các chức năng sau:***

✓ **Đăng kí:**Khi độc giả vào website phải gõ email của mình vào phần đăng kí trên góc phải của trang web.

✓ **Hiển thị thông tin :**Khi website được mở sẽ có thông tin của trang chủ,khi bạn muốn tìm kiếm thông tin thì thông tin cần tìm (nếu website có )sẽ được hiển thị theo yêu cầu củ độc giả.

✓ **Tìm kiếm:**Khi bạn muốn tìm một cuốn sách bạn gõ thông tin cần tìm vào ô tìm kiếm bên góc trái của website thì thông tin bạn cần sẽ hiển thị hoặc khi muốn “tìm kiếm nâng cao “bạn sẽclick và đó.Bạn nhấn enter thì màn hình sẽ hiển thị lên phần tìm kiếm có : tìm kiếm theo tên sách,theo NXB,theo nội dung,.....

• *Chức năng tìm kiếm theo tên:* Bạn gõ tên cuốn sách muốn tìm vào ô tìm kiếm

theo tên sách.

• *Chức năng tìm kiếm theo NXB:*Bạn gõ tên NXB vào ô tìm kiếm theo NXB các cuốn sách của NXB đó sẽ được hiển thị

.....

✓ **Liên hệ /góp ý:**Khi độc giả muốn góp ý hoặc liên hệ với website thì sử dụng email nếu thấy cần thiết nhà sách sẽ có thông tin phản hồi.

*Chức năng quản lý về phía nhà quản trị gồm các chức năng sau:*

✓ **Đăng nhập:**Khi nhân viên nhà sách vào website cần phải có email ,password vì khi thiết kế website mỗi nhân viên có một quyền hạn riêng đối với trang web.

✓ **Cập nhật thông tin:**Nhân viên nhà sách có quyền xoá ,sửa,thay đổi website, ..... sao cho phù hợp.

✓ **Thống kê:**

• Thống kê sách:Nhân viên nhà sách thống kê số sách trên website,sách mới nhập về, sách sẽ thay đổi trên trang web.

• Thống kê độc giả:Dựa và số lượng email đăng kí vào website mà nhân viên sẽ thống kê được số lượng độc giả viếng thăm trang web.

✓ **Tìm kiếm:**Nhân viên muốn xem lại những thông tin có trên website có thể tìm kiếm thông qua ô tìm kiếm có trên trang web.

• Chức năng tìm kiếm theo tên: Bạn gõ tên cuốn sách muốn tìm vào ô tìm kiếm theo tên sách.

• Chức năng tìm kiếm theo NXB:Bạn gõ tên NXB vào ô tìm kiếm theo NXB các cuốn sách của NXB đó sẽ được hiển thị

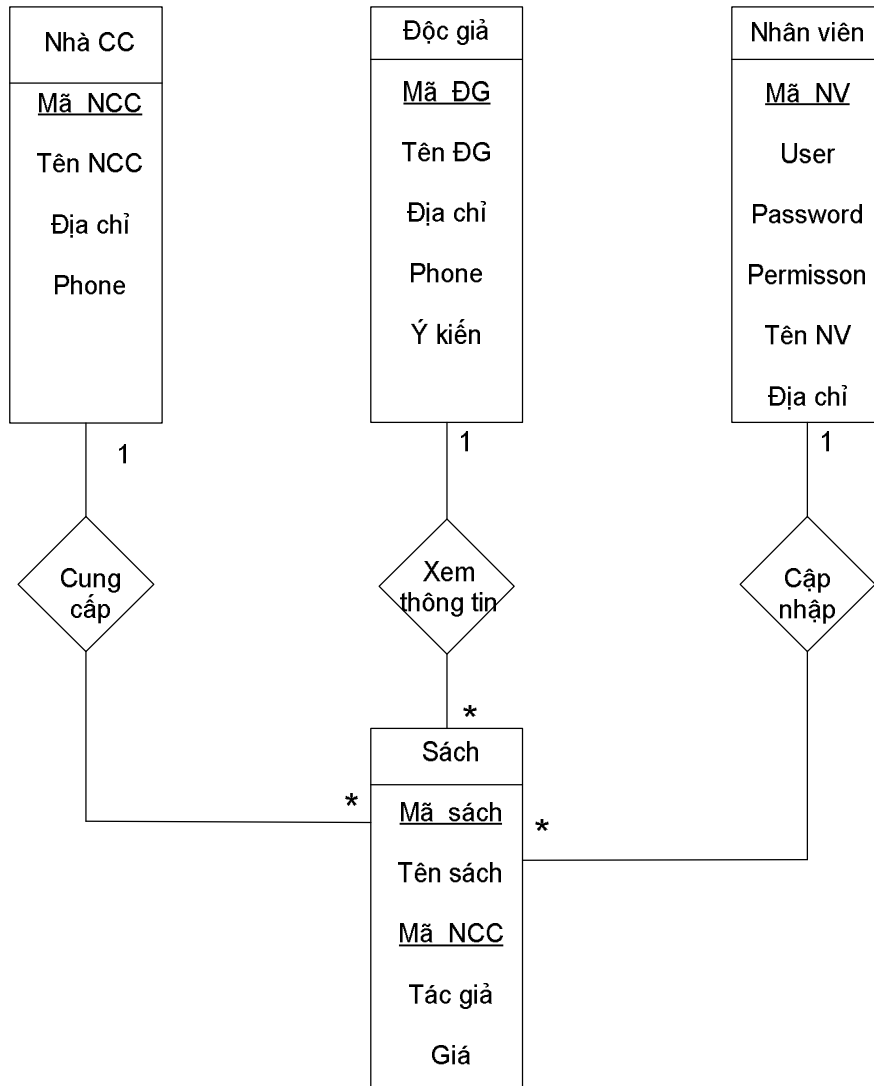
.....

✓ **In ấn:**Khi nhân viên nhà sách muốn in thông tin của website có thể copy và in.



## **VI. BIỂU ĐỒ THỰC THỂ LIÊN KẾT**

# Biểu đồ thực thể liên kết (ERD)



## VII. THIẾT KẾ CƠ SỞ DỮ LIỆU

Nhà cung cấp (mã NCC,tên sách,địa chỉ,phone)

Độc giả (mã ĐG,tên ĐG,địa chỉ,phone,y kiến)

Nhân viên (mã NV,user,password,permisson,địa chỉ)

Sách (mã sách,tên sách,mãNCC,tác giả,giá)

❖ **Các bảng quan hệ**

***Bảng nhà cung cấp***

STT	Tên trường	Kiểu	Độ rộng	Khóa	Null	Ghi chú
1	<u>Mã NCC</u>	Varchar	100	Khóa chính	Not null	Mã nhà cung cấp
2	Tên NCC	Varchar	100			Tên nhà cung cấp
3	Địa chỉ	Varchar	100			Điện thoại
4	Phone	Number	10			

***Bảng độc giả***

STT	Tên trường	Kiểu	Độ rộng	Khóa	Null	Ghi chú
1	<u>Mã ĐG</u>	Varchar	100	Khóa chính	Not null	Mã độc giả
2	Tên ĐG	Varchar	100			Tên độc giả
3	Địa chỉ	Varchar	100			Điện thoại
4	Phone	Number	10			
5	Ý kiến	Text				

***Bảng sách***

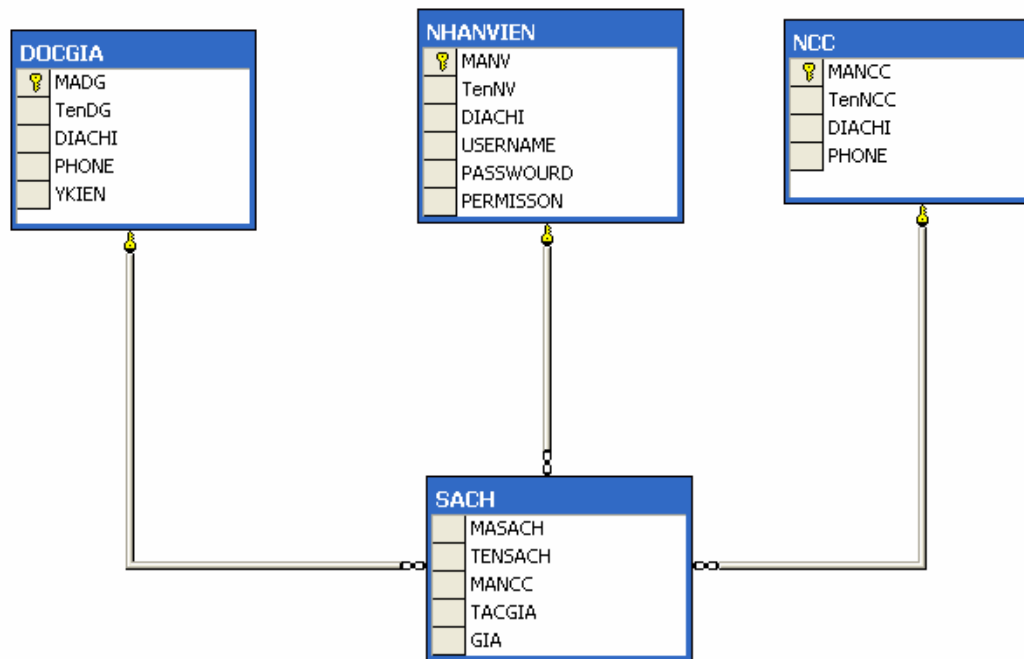
STT	Tên trường	Kiểu	Độ rộng	Khóa	Null	Ghi chú
1	<u>Mã sách</u>	Varchar	100	Khóa chính	Not null	Mã sách
2	<u>Mã NCC</u>	Varchar	100	Khóa chính	Not null	Mã nhà cung cấp

3	Tên sách	Varchar	100			
4	Giá	Number	50			
5	Tác giả	Varchar	100			

***Bảng nhân viên***

STT	Tên trường	Kiểu	Độ rộng	Khóa	Null	Ghi chú
1	<u>Mã NV</u>	Varchar	100	Khóa chính	Not null	Mã nhân viên
2	Tên NV	Varchar	100			Tên nhân viên
3	Địa chỉ	Varchar	100			Tên đăng nhập
4	User	Varchar	100			Mật khẩu
5	Password	Varchar	100			Quyền hạn
6	Permisson	Varchar	100			

## **VIII. BIỂU ĐỒ QUAN HỆ**



## IX. THIẾT KẾ GIAO DIỆN

### 1. Form trang chủ







Hôm nay: 29 tháng năm 2007
Trang chủ | Duyệt sách | Đăng ký | Login
Trang quản trị

Tìm kiếm

Tất cả

[Tìm kiếm nâng cao](#)

**Chủ đề sách**

- Âm nhạc
- Bí quyết kinh doanh
- Bưu chính - Viễn thông
- Cây, cá, cảnh
- Cờ tướng
- Chính trị - Pháp luật
- Chứng khoán
- Du lịch
- Đại học
- Kế toán
- Kinh tế
- Khoa học thường thức
- Khoa học, kỹ thuật
- Khoa học, xã hội
- Làm đẹp
- Lập trình
- Luyện thi đại học
- Mẫu giáo
- Mỹ thuật, điện ảnh
- Nông nghiệp
- Ngoại ngữ
- Tin học
- Thể dục, thể thao



**Recommended Titles**

Adobe Photoshop 7.0- Nhìn từ góc độ nghệ thuật  
KS. Phạm Quang Huy



**Giá: 55000 VNĐ**  
**Giảm giá: 1000 VNĐ**

Chào Mừng Quý Khách Đến Hungary (Khảm Phá Thế Giới)  
Nguyễn Ngọc Trí, Tổng Lãnh Sự Quán Cộng Hoà Hungary Tại TP HCM, Vũ Quỳnh Anh

**What We're Reading**

**Kỹ thuật trồng và kinh doanh phong lan**



Quyển sách này là tác phẩm đúc kết kinh nghiệm nuôi trồng phong lan của nhiều nghệ nhân, của nhiều người ở Cầu lac bộ hoa lan cây cảnh, hy vọng sẽ làm các bạn hài lòng, vừa gây trồng hoa lan để tiêu khiển, vừa để sản xuất kinh doanh cũng như trao đổi với bạn bè.

**A Sharp Combination**



To get inside C#, Microsoft's new OO programming language, use A Preview of C# as a guide. It offers a preview of Visual Studio.NET and an overview of the .NET framework, and demonstrates how C# is integrated with ASP+, ADO+, and COM+ n .NET applications. You'll get examples of C# in action, too.

**Đăng nhập**

E-mail

Remember me:

**Sách bán chạy**

- 10 Điều Kiêng Kỵ Trong Kinh Doanh (Trí Tuệ Của Các Ông Chủ)
- 1001 Cách Tăng Lực Cho Nhân Viên - Những Bí Quyết Đưa Tổ Chức Đến Thành Công (Tái Bản Lần 1)
- 1001 Web Site Construction Tips and Tricks
- 3DS MAX 5 (Ấn Bản Dẫn Cho Sinh Viên - Có CD Kèm Theo Sách)
- 80 Điều Cần Làm Để Trở Thành Ông Chủ Lớn (Tủ Sách Kiến Thức Kinh Doanh)

[Xem chi tiết](#)

**Sách mới**

- Java
- INTERNET
- Du Họan Trong Âm Nhạc Truyền Thống Việt Nam
- 1001 Web Site Construction Tips and Tricks
- Bước Đầu Sáng Tác Ca Khúc
- Hướng Dẫn Dạy Và Học Đàn Organ - Tập 1
- Tạo Dáng Bonsai

- Âm nhạc
- Thư pháp

đây là cuốn sách hay

**This Week's Featured Books**

**1001 Web Site Construction Tips and Tricks**



Regardless of the Web-based task at hand, users will find solutions within 1001 Web Site Construction Tips. The book's companion CD-ROM contains utilities, scripts, and applets that users can put to immediate use on their systems.

**Weekly Specials**

**Free Shipping on orders over \$40**

For limited time only, until next Sunday, you can enjoy free shipping. Simply order more then \$40 worth of books and shipping's on us.

- Trồng Hoa Lan
- Tìm Hiểu Thế Giới Quanh Ta: Cá Cảnh Bể Cạn (Sách Hướng Dẫn Thực Hành Để Chọn Cá Cảnh Bể Cạn Của Bạn)
- Phương Pháp Giải Các Bài Toán Trong Tin Học

[Xem chi tiết](#)



**Giá: 30000 VNĐ**  
**Giảm giá: 0 VNĐ**

Chào Mừng Quý Khách Đến Đà Lạt (Việt Nam - Điểm Đến Của Thiên Niên Kỳ Mới)  
Đoàn Thị Thu Uyên, Hà Phước Dũng, Vũ Quỳnh Anh



**Giá: 22000 VNĐ**  
**Giảm giá: 0 VNĐ**

Cờ Tân Thực Dụng - Tượng Kỳ Thực Dụng Tân Cuộc (Phần 1)  
Đặng Bình, Đỗ Cảnh Minh

## 2. Form tìm kiếm

- **Chức năng:** Tìm kiếm sách theo yêu cầu của độc giả như : theo thể loại sách, tên sách, tác giả, nhà xuất bản.....



➤ **Các thao tác nhập gồm:**

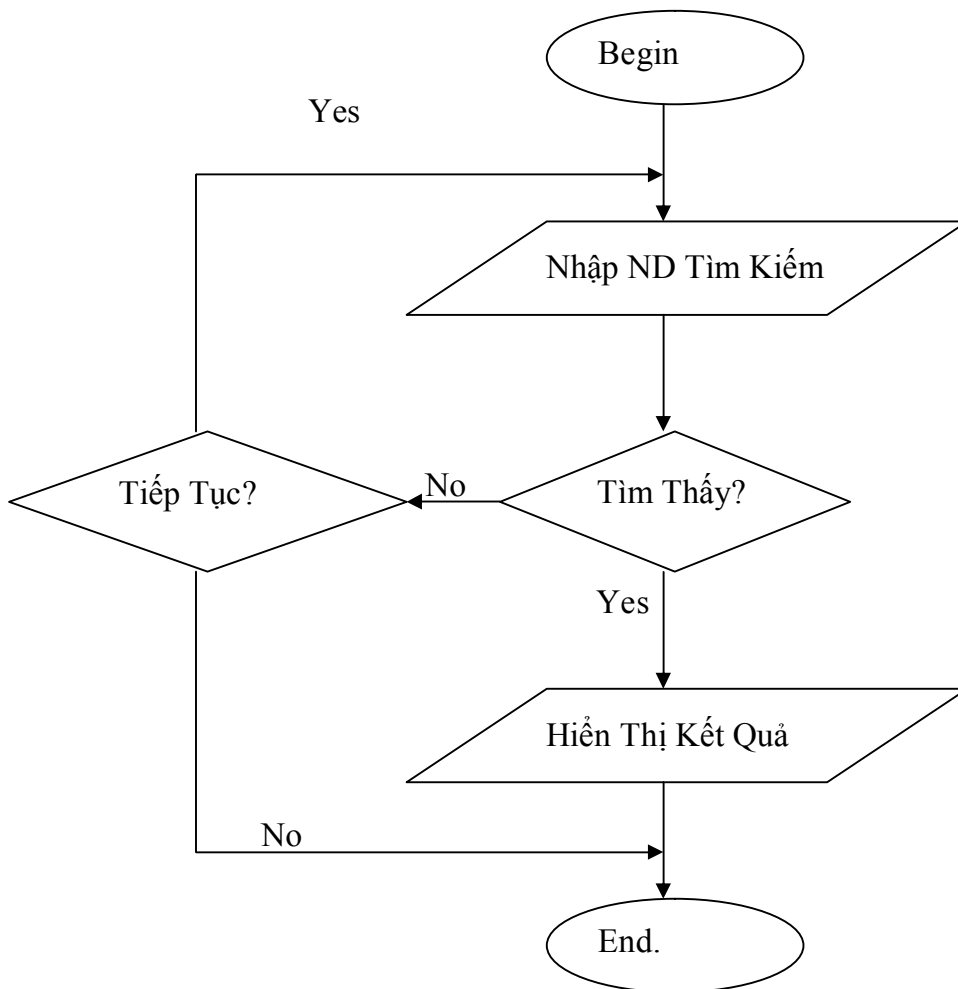
- Nhập các thông tin cần thiết vào các ô mà độc giả muốn tìm kiếm theo chức năng đó.
- Nếu đồng ý với các thông tin mình nhập thì nhấn nút “tìm kiếm”.
- Ngược lại nếu không đồng ý thì nhấn nút “hủy bỏ”.



➤ **Chức năng của nút lệnh:**

Tên nút lệnh	Ý nghĩa	Sự kiện
Tìm kiếm	Đồng ý	Click
Hủy bỏ	Không đồng ý	Click

➤ **Lưu đồ thuật toán:**



**3. Form hiển thị kết quả tìm kiếm (vd: theo tên sách)**



Hôm nay: 29 tháng năm 2007 | Trang chủ | Duyệt sách | Đăng ký | Login | Trang quản trị

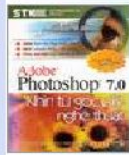
Tìm kiếm Welcome to Guest

Tất cả   
Tìm kiếm nâng cao

### Chủ đề sách

- Âm nhạc
- Bí quyết kinh doanh
- Bưu chính - Viễn thông
- Cây, cá, cảnh
- Cờ tướng
- Chính trị - Pháp luật
- Chứng khoán
- Du lịch
- Giải học
- Kế toán
- Kinh tế
- Khoa học thường thức
- Khoa học, kỹ thuật
- Khoa học, xã hội
- Làm đẹp
- Lập trình
- Luyện thi Đại học
- Mẫu giáo
- Mỹ thuật, điện ảnh
- Nông nghiệp
- Ngoại ngữ
- Tin học
- Văn học, xã hội

### Adobe Photoshop 7.0- Nhìn từ góc độ nghệ thuật



Tác giả: KS. Phạm Quang Huy  
Nhà xuất bản: [Lao Động](#)  
Chủ đề: [Tin học](#)  
Giá: 55000 VNĐ  
Giảm giá: 1000 VNĐ  
Kích thước: 13x19 cm  
Số trang: 222 trang  
Trọng lượng: 410 gram

Cuốn sách trình bày 12 bài tập Photoshop 7.0 từ đơn giản đến nâng cao, hướng dẫn từng bước thật rõ ràng thông qua những hình ảnh minh họa được cắt trực tiếp từ màn hình máy tính. Đi kèm với sách là đĩa CD- ROM trình bày dưới dạng trang Web, các bạn có thể tham khảo để biết thêm thông tin mới về thế giới đồ họa cùng các file mẫu thực tập, người học sẽ khai thác nhanh chóng và sử dụng có hiệu quả chương trình Photoshop trong công việc của mình.

#### Nếu muốn mua cuốn sách này thì cũng nên mua:

- Kỹ Năng Giao Tiếp Và Thương Lượng Trong Kinh Doanh
- Hành Khúc Ngày Và Đêm (60 Ca Khúc Chào Mừng Ngày Thành Lập Quân Đội MĐVN)
- Love Songs (Tập Những Ca Khúc Hay Nhất)
- 80 Điều Cần Làm Để Trở Thành Ông Chủ Lớn (Từ Sách Kiến Thức Kinh Doanh)
- 10 Điều Kiêng Kỵ Trong Kinh Doanh (Tư Tuệ Của Các Ông Chủ)
- Ca Khúc Vượt Thời Gian Tập 3 (46 bản Hùng Ca Trước 1975)
- Chào Mừng Quý Khách Đến Hurggary (Khám Phá Thế Giới)
- Quản Trị Kinh Doanh Trong Thương Mại Điện Tử
- Hướng Dẫn Sử Dụng Crystal Report 9 Enterprise
- Hệ Thống Chuyển Mạch Số (Đánh Giá Độ Tin Cậy Và Phân Tích Hệ Thống)

### Đăng nhập

E-mail  
\*\*\*\*  
 Remember me

### Sách bán chạy

- 10 Điều Kiêng Kỵ Trong Kinh Doanh (Tư Tuệ Của Các Ông Chủ)
  - 1001 Cách Tăng Lực Cho Nhân Viên - Những Bí Quyết Đưa Tổ Chức Đến Thành Công (Tái Bản Lần 1)
  - 1001 Web Site Construction Tips and Tricks
  - 3DS MAX 5 (Ấn Bản Lãnh Cho Sinh Viên - Có CD Kèm Theo Sách)
  - 80 Điều Cần Làm Để Trở Thành Ông Chủ Lớn (Từ Sách Kiến Thức Kinh Doanh)
- [Xem chi tiết](#)

### Sách mới

- Java
- INTERNET
- Du ngoạn Trong Âm Nhạc Truyền Thống Việt Nam
- 1001 Web Site Construction Tips and Tricks
- Bước Đầu Sáng Tác Ca Khúc
- Hướng Dẫn Day Và Học Đán Organ - Tập 1
- Tạo Dạng بورسai

**LỜI KẾT:**

*Ứng dụng được những kiến thức giảng dạy của thầy Nguyễn Minh Quý chúng em đã hoàn thiện bài tập lớn "Phân tích và thiết kế một website giới thiệu sản phẩm qua mạng". Qua đó chúng em đã hiểu được cách thức phân tích và thiết kế một phần mềm. Song do thời gian có hạn và kiến thức chưa rộng nên bài tập còn nhiều sai sót mong thầy và các bạn xem xét và đóng góp ý kiến qua địa chỉ:*

*[thiet\\_it87@yahoo.com](mailto:thiet_it87@yahoo.com)*

*[Bichnguyen\\_872005@yahoo.com](mailto:Bichnguyen_872005@yahoo.com)*

*[Ngayvinhquang0209@yahoo.com](mailto:Ngayvinhquang0209@yahoo.com)*

*Chúng em xin chân thành cảm ơn!*

**BẢNG ĐÁNH GIÁ**

Họ tên	Hoàn thành	Điểm
Phan Thị Thanh Nga		
Hoàng Thị Thiết		
Nguyễn Thị Bích Nguyên		

--	--	--

Nhân Xét Của Giáo Viên

Nhóm Thực Hiện:

.....  
.....  
.....  
.....

SV Hoàng Thị Thiết:

.....  
.....  
.....

SV Phan Thị Thanh Nga:

.....  
.....  
.....

SV Nguyễn Thị Bích Nguyên:

.....  
.....  
.....