

**BỘ GIÁO DỤC VÀ ĐÀO TẠO
TRƯỜNG ĐẠI HỌC DÂN LẬP HẢI PHÒNG**



ISO 9001 - 2008

**ĐỒ ÁN TỐT NGHIỆP
NGÀNH KIẾN TRÚC
KHÓA: 2010 - 2015**

ĐỀ TÀI: KHÁCH SẠN NGHỈ DƯỠNG CÁT CÒ II

Giáo viên hướng dẫn: ThS.KTS Chu Anh Tú
Sinh viên thực hiện : Nguyễn Thiên Anh
MSV : 1351090028
Lớp : XD1301K

Hải Phòng 2015

**BỘ GIÁO DỤC VÀ ĐÀO TẠO
TRƯỜNG ĐẠI HỌC DÂN LẬP HẢI PHÒNG**



ISO 9001 - 2008

ĐỒ ÁN TỐT NGHIỆP

NGÀNH KIẾN TRÚC

Sinh viên : Nguyễn Thiện Anh
Người hướng dẫn: ThS.KTS Chu Anh Tú

HẢI PHÒNG - 2015

**BỘ GIÁO DỤC VÀ ĐÀO TẠO
TRƯỜNG ĐẠI HỌC DÂN LẬP HẢI PHÒNG**

KHÁCH SẠN NGHỈ DƯỠNG CÁT CÒ II

**ĐỒ ÁN TỐT NGHIỆP HỆ ĐẠI HỌC CHÍNH QUY
NGÀNH KIẾN TRÚC**

Sinh viên : Nguyễn Thiện Anh
Người hướng dẫn: ThS.KTS Chu Anh Tú

HẢI PHÒNG - 2015

LỜI CẢM ƠN

*Lời đầu tiên, trước khi em được trình bày về đồ án tốt nghiệp, em xin được tỏ lòng biết ơn sâu sắc đến **Ths. Kts CHU ANH TÚ**, đã tận tình hướng dẫn em trong suốt quá trình thực hiện đồ án tốt nghiệp, cũng như đã truyền đạt cho em những kinh nghiệm quý báu trong cách nghĩ, cách tiếp cận và cách giải quyết vấn đề, tác phong làm việc và những tư tưởng hoàn toàn mới trong nhận thức kiến trúc. Các tố chất đó đã và đang giúp em vững vàng hơn trong chuyên môn.*

Em chân thành cảm ơn quý Thầy Cô trong khoa Kiến Trúc, Trường Đại Học Dân lập Hải Phòng đã tận tình truyền đạt kiến thức trong 5 năm học vừa qua. Với vốn kiến thức được tiếp thu trong quá trình học không chỉ là nền tảng cho quá trình thực hiện đồ án mà còn là hành trang quý báu để em bước vào đời một cách vững chắc và tự tin.

*Mặc dù được sự chỉ bảo tận tình của **Ths. Kts CHU ANH TÚ** và các thầy cô trong khoa kiến trúc cùng sự nỗ lực của bản thân nhưng là một đồ án sinh viên không thể tránh khỏi những thiếu sót. Em rất mong nhận được ý kiến nhận xét và đánh giá của các thầy cô và những người quan tâm.*

Một lần nữa em xin chân thành cảm ơn !

Hải Phòng, ngày 5 tháng 12 năm 2014
Sinh viên

Nguyễn Thiện Anh

PHẦN GIỚI THIỆU ĐỀ TÀI

I- NHỮNG HIỂU BIẾT VỀ KHÁCH SẠN

1.1. Sự hình thành và phát triển khách sạn

Trong cuộc sống, con người thường xuyên đi xa khỏi nơi lưu trú để thực hiện các mục đích khác nhau: đi du lịch, thăm bạn bè, người thân, buôn bán, kiếm việc làm, chữa bệnh, hành hương... Trong thời gian xa nhà họ cần nơi ăn, chốn ở, nơi nghỉ ngơi tạm thời. Do vậy cơ sở phục vụ ở trọ nhằm thoả mãn nhu cầu của con người ra đời từ đó.

Đã có nhiều công trình nghiên cứu về sự hình thành và phát triển của ngành khách sạn. Hầu hết các công trình này đều khẳng định ngành khách sạn ra đời khi xã hội xuất hiện nền sản xuất hàng hoá .

Bị thúc đẩy bởi nhu cầu ngày càng cao của khách hàng, sự cạnh tranh ráo riết giữa các chuỗi khách sạn, cộng với sự hiểu biết tường tận hơn về những gì mà công chúng cần, ngành kỹ nghệ khách sạn đã chuyển mình cung ứng nhiều loại sản phẩm ngày càng đa dạng hơn.

1.2. Khách sạn và các chức năng cơ bản

Khách sạn là một tổ hợp công trình bao gồm: khối ngủ - dạng nhà ở đặc biệt – kết hợp với các chức năng công cộng, đáp ứng (thoả mãn) các nhu cầu của khách (đến ở, thuê).

Trong đó, khách sạn nghỉ dưỡng là một cơ sở kinh doanh phục vụ khách du lịch lưu trú trong thời gian dài, đáp ứng nhu cầu về các mặt: ăn, uống, nghỉ ngơi, giải trí và các dịch vụ cần thiết khác.

Khách sạn là cơ sở lưu trú cơ bản trong hoạt động du lịch. Khách sạn được xây dựng ở những vùng có tiềm năng phát triển du lịch hoặc tại các thành phố lớn, trên các trục đường giao thông thuận tiện cho khách qua lại và lưu trú. Khách sạn thường phục vụ khách đông vào những thời điểm nhất định: vào kì nghỉ hè, nghỉ đông, nghỉ tết, nghỉ cuối tuần... Hoạt động của khách sạn có tính mùa rõ rệt (mùa cao điểm, mùa thấp điểm).

Hoạt động kinh doanh của khách sạn phản ánh 3 chức năng cơ bản:

Chức năng sản xuất vật chất, chế biến món ăn, thức uống phục vụ khách.

Chức năng lưu thông hàng hóa, bán các sản phẩm của mình sản xuất ra hoặc bán các sản phẩm của các ngành khác sản xuất.

Tổ chức các hoạt động dịch vụ đáp ứng các nhu cầu sinh hoạt của con người bằng tiện nghi và điều kiện thuận lợi nhất.

Hoạt động khách sạn gắn liền với số lượng khách lưu trú. Vì vậy khách sạn chỉ tồn tại và phát triển khi có nhu cầu du lịch tại một vùng hoặc một quốc gia.

1.3. Phân loại khách sạn

Ngày nay có rất nhiều loại khách sạn, mỗi loại có một chuẩn mực và đặc trưng riêng, số lượng về những loại khách sạn khác nhau nở rộ trên thị trường.

Khách sạn đặc biệt (hay còn gọi là Nhà khách Chính phủ - Khách sạn Hoàng Gia).

Khách sạn cao cấp; cũng có thể gọi là nhà khách cao cấp của Chính phủ, các Bộ ngành trực tiếp của Nhà nước; Đảng, Đoàn thể.

Khách sạn tổng hợp: sử dụng cho mọi loại đối tượng khách.

Khách sạn nghỉ mát, nghỉ dưỡng, khu du lịch.

Khách sạn chuyên ngành.

Khách sạn du lịch cho người có ô tô riêng (Motel), nhà nghỉ cuối tuần (Vacance và Weekend) và khu Camping.

Trong đó khách sạn nghỉ dưỡng thuộc loại “khách sạn nghỉ mát, nghỉ dưỡng, khu du lịch”. Phần lớn các khách sạn đi nghỉ đều hướng ra biển. Cảnh quan, bơi lội, các môn thể thao dưới nước công với tiện nghi phòng ốc tốt làm cho khách sạn bãi biển được ưa chuộng hơn cả. Khách sạn bãi biển còn chú trọng đến các loại tiện nghi thể thao và thể dục. Các nhóm thường chọn khách sạn loại này làm nơi hội họp làm ăn bởi không khí thoải mái, thư giãn ở đó khuyến khích việc tiếp xúc cá nhân và công việc được tốt hơn. Khách sạn ra sức làm vui lòng khách về thẩm mỹ bằng thiết kế sáng tạo, bằng sự tươi tốt, xum xuê của phong cảnh và tạo cơ hội cho các thành viên vui chơi giải trí. Ngoài ra khách sạn này phải cung cấp những tiện nghi hội họp cao cấp. Để thu hút du khách cần cung ứng đủ loại thể thao và giải trí để bảo đảm tất cả mọi người đều hài lòng.

1.4. Phân hạng khách sạn

Ở nước ta, tổng cục du lịch đã ban hành tiêu chuẩn phân hạng khách sạn để sớm đưa ngành kinh doanh khách sạn vào quy trình chuyên môn và bảo đảm mặt bằng quốc tế. Việc xếp hạng được thực hiện theo sự quan sát và xem xét toàn diện về vị trí, trang thiết bị... theo yêu cầu tối thiểu của từng hạng khách sạn. Tất cả khách sạn đều được phân thành hai loại: loại được xếp hạng và loại không được xếp hạng. Các tiêu chí đánh giá:

Vị trí kiến trúc

Trang thiết bị, tiện nghi phục vụ

Các dịch vụ, mức độ phục vụ

Nhân viên phục vụ

Vệ sinh

Loại không được xếp hạng : là loại khách sạn có chất lượng phục vụ thấp, không đạt tiêu chuẩn tối thiểu của hạng 1 sao trong tiêu chuẩn này yêu cầu tối thiểu đối với từng hạng.

Khách sạn nghỉ dưỡng được xếp theo 3 hạng sau:

Hạng I: Là những khách sạn có chất lượng công trình cao, có trang thiết bị, tiện nghi phục vụ hiện đại, đồng bộ, có đầy đủ các loại dịch vụ, phục vụ tổng hợp, chất lượng phục vụ cao.

Hang II: Là những khách sạn đảm bảo chất lượng phục vụ tốt, trang thiết bị, tiện nghi đầy đủ, song mức độ đồng bộ và dịch vụ tổng hợp có kém hơn khách sạn hạng I.

Hạng III: Là những khách sạn đảm bảo phục vụ các dịch vụ chính cho khách (ăn, uống, nghỉ). Còn các tiện nghi khác cho phép kém hơn khách sạn hạng II.

1.5. Đặc điểm của khách sạn nghỉ dưỡng

Khách sạn là khách sạn nghỉ dưỡng đón tiếp và phục vụ khách đến nghỉ ngơi, sử dụng những tài nguyên du lịch như : tắm biển, leo núi, dưỡng bệnh,... Những địa danh có thắng cảnh đẹp như : đồi núi, bãi biển,...luôn luôn là nơi thu hút được khách du lịch tới nghỉ. Trong đó thì vùng biển có sức thu hút lớn nhất đối với du khách và từ đó những khách sạn biển là lựa chọn hàng đầu cho nhu cầu lưu trú của khách.

Khách sạn có hình thức kiến trúc nhẹ nhàng, đa dạng, tôn trọng cảnh quan tự nhiên xung quanh. Công trình luôn có xu hướng gắn chặt với địa hình tự nhiên, phù hợp với khí hậu để đạt được sự hòa nhập với thiên nhiên. Tận dụng cảnh đẹp thiên nhiên để làm chủ cho thiết kế khách sạn, bởi du khách bị thu hút đến những khung cảnh sở chuộng của họ: chẳng hạn đến vùng biển vì bãi tắm, ánh nắng và thiên nhiên yên bình khoáng đạt của vùng ven biển. Những điểm hấp dẫn thiên nhiên này phải được củng cố bằng thiết kế kiến trúc và nội thất thông qua cách sử dụng hình thể, vật liệu và màu sắc. Không gian rộng lớn bên ngoài thường được đưa vào khách sạn thông qua sảnh chính, với những diện tích lợp kính của vỏ bao che, vườn nội thất, cây cối bản xứ, vận dụng nước, màu sắc nhẹ nhàng và điêu khắc, ngoài ra còn sử dụng mô tuýp trang trí và nghệ thuật địa phương.

Bố trí khách sạn du lịch ven sông nên gần bên sông hoặc trong vịnh. Khách sạn xây dựng trên địa hình bằng phẳng nên tạo cảm giác hài hoà, nhẹ nhàng . Bố cục tổng thể của khách sạn ven sông không nên tập trung như những khách sạn ở trung tâm mà nên trải rộng ra để tận hưởng cảnh quan và khí hậu đặc trưng, tạo ra nhiều góc nhìn mở đa dạng.

Khu bốc dỡ đường xe tải phải được che dầm bằng tạo cảnh, tường ngăn và dàn hoa, tránh cảnh quan hỗn độn, tiếng ồn và mùi hôi. Hồ bơi được chú ý thiết kế có hình thù sáng tạo, xuất phát từ hình thể công trình cũng như của khu đất vì đây là một trong những khu vực công cộng mà du khách tiêu nhiều thời gian hơn ở bất kỳ nơi nào khác trong công trình. Hồ bơi có suối phun nước và những trang bị khác nhằm vào đối tượng gia đình. Hồ bơi được bố trí để nhận nhiều ánh nắng nhất, nhưng ở vùng xích đạo phải có bóng mát cho phần hồ bơi.

Trong khách sạn, những khu vực che nắng và tạo cảnh phải được bố trí dọc theo bên sông, gắn bó với những tiện nghi thể thao dưới nước, hồ xoáy nước, quầy rượu và khu phục vụ giải khát.

Tất cả các phòng cho khách phải có góc nhìn ra sông ít nhất là 90o. Nếu chỉ bố trí phòng của khách về một phía của hành lang thì góc nhìn ra biển có thể đạt được 180o nhưng giá thành xây dựng tăng thêm 15% và tốn kém hơn về kỹ thuật và phục vụ.

Phải được thiết kế những khu vực ăn uống, giải trí ngoài trời hướng ra phía biển để tận hưởng cảnh quan và khí hậu đặc trưng của sông Hàn. Có những dịch vụ để phục vụ cho những nhu cầu đặc trưng ở vùng biển.

Kết cấu công trình có những điểm đặc biệt phù hợp với đặc điểm địa chất khu vực, phải có khả năng chịu tải trọng ngang tốt vì gió ở vùng này là khá mạnh.

Vật liệu xây dựng công trình cũng cần đặc biệt chú ý vì hàm lượng muối ở trong không khí của vùng này rất cao do gần cửa sông.

Màu sắc sử dụng ở cả nội thất và ngoại thất công trình đều phải lựa chọn kỹ để phù hợp với những màu sắc đã có sẵn của thiên nhiên vùng biển.

Các yêu cầu cơ bản mà khách sạn cần bám sát:

Khách sạn với tiêu chuẩn quốc tế gồm 3 khối : khối ngủ, khối công cộng, khối hành chính quản trị.

Các khối phải được bố trí theo dây chuyền hoạt động và theo sơ đồ vận chuyển bên trong khách sạn bảo đảm thuận tiện, hợp lí và ngắn nhất. Bảo đảm sự cách li về mặt bằng và không gian, không ảnh hưởng lẫn nhau về trật tự , vệ sinh, về mỹ quan.

Các phòng ngủ của khách sạn được bố trí từ tầng 2 trở lên, nếu đặt ở tầng 1 cần phải có biện pháp chống ồn và bảo vệ cho phòng ngủ. Các kho hành lí xách tay, một số phòng phục vụ công cộng... được phép đặt ở chân tường.

Các phòng thuộc khu bếp, phòng đặt máy móc, thiết bị, phòng thang máy, ống đứng và ngăn dẫn rác thải bụi tập trung không cho phép đặt trực tiếp trên và dưới các phòng ngủ cũng như xen kẽ giữa các phòng ngủ của khách. Nếu đặt phải có biện pháp cách âm, cách nhiệt tuyệt đối.

Khi xây dựng thang máy, ống đứng rác thải và bụi tập trung, máy bơm nước và motor cần được cách âm và chống truyền chấn động đến các phòng ngủ, phòng ăn và các phòng công cộng khác.

Phòng ngủ của khách được chia làm 4 hạng theo quy định. **Bảng 1 TCVN 5056:1990**
Các khách sạn phải có sảnh đón tiếp, sảnh tầng và buồng ngủ phải có phòng đệm. Mỗi tầng của khối ngủ phải có phòng trực của nhân viên gồm: phòng ngủ, tủ để đồ vải sạch, chỗ là quần áo, kho đồ bẩn, kho dụng cụ vệ sinh (diện tích từ 24-32m²). Tầng ngủ trên 20 phòng phải bố trí 2 phòng trực.

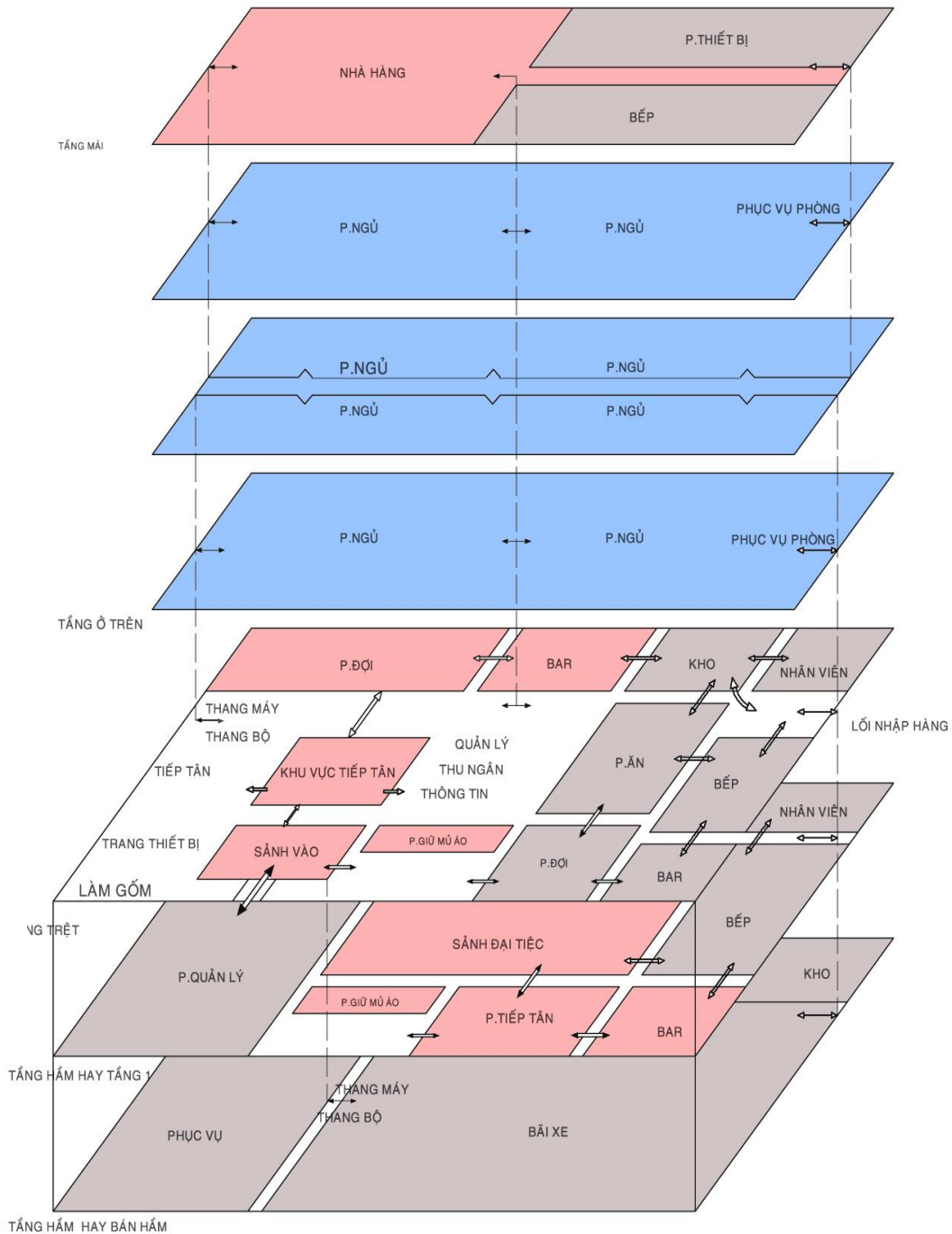
Nội dung và diện tích các bộ phận của khối công cộng được quy định trong **bảng 2 TCVN 5056:1990**.

Nội dung và diện tích các bộ phận của khối hành chính quản trị, kỹ thuật, kho được quy định trong **bảng 3 TCVN 5056:1990**.

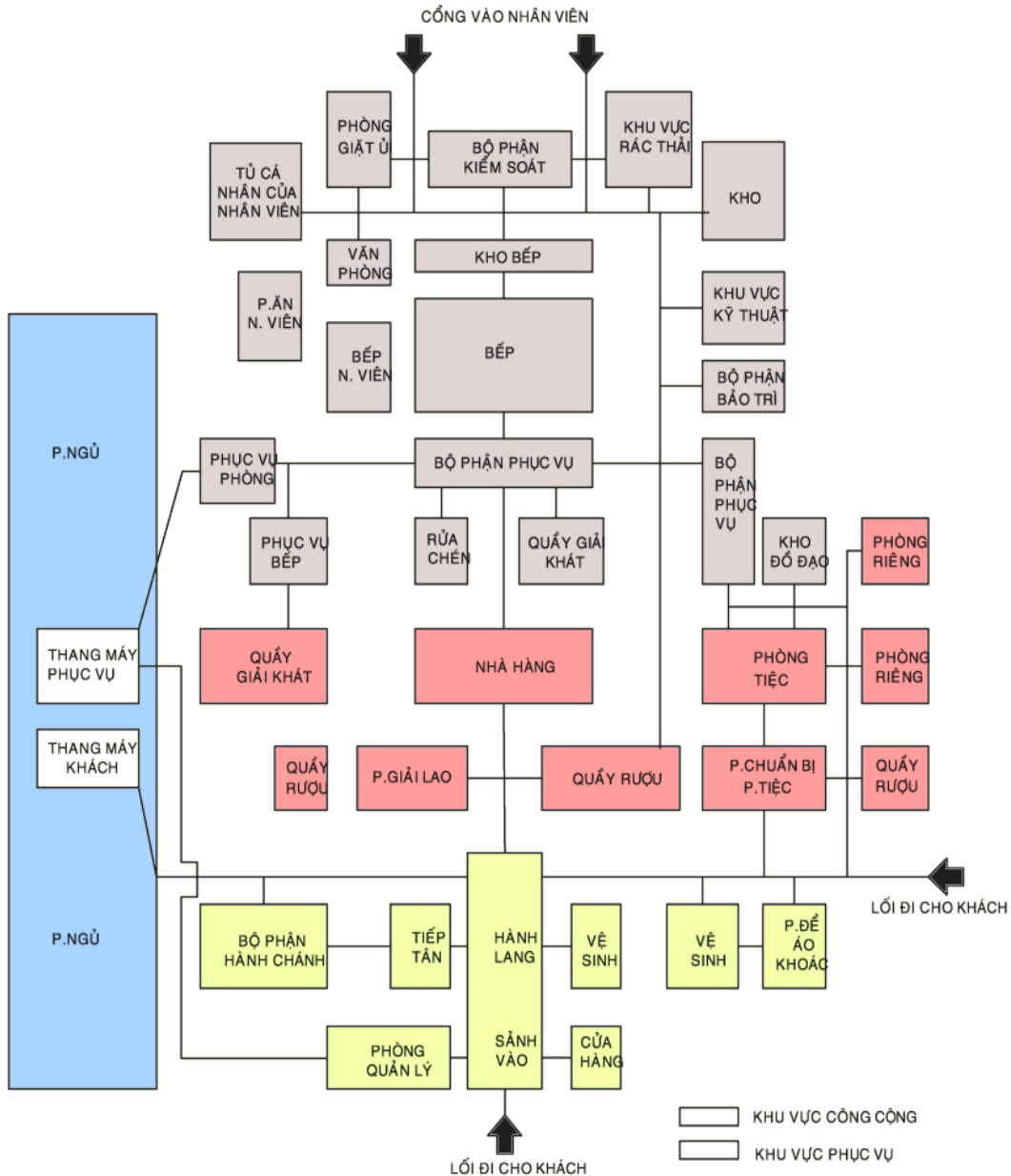
Chiều cao các phòng tuân theo quy định trong **TCVN 3905:1984**

*** Một số dây chuyền và cách tổ chức khách sạn tham khảo**

- Khách sạn du lịch hiện đại ngày nay nhìn chung dây chuyền và các khu chức năng trong khách sạn cơ bản là giống nhau . Tuy nhiên để đáp ứng nhu cầu ngày càng cao của khách du lịch khách sạn ngày nay còn có thêm một số không gian công cộng mới như : phòng hội nghị , health club , các không gian giải trí hiện đại khác....



SƠ ĐỒ DÂY CHUYỂN KHÔNG GIAN



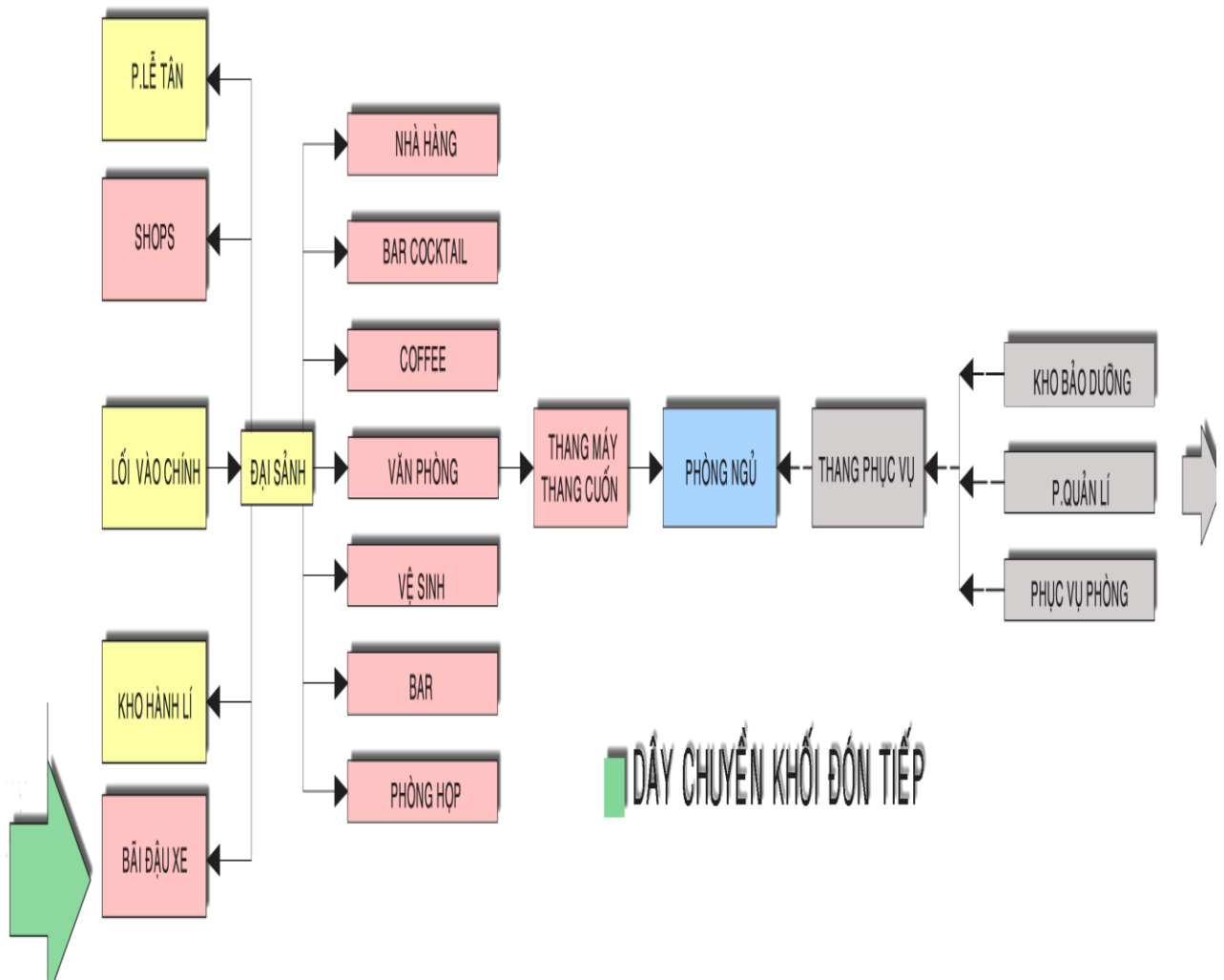
SƠ ĐỒ KHÁCH SẠN TIÊU BIỂU
(TRÍCH SÁCH NGUYÊN LÝ THIẾT KẾ KHÁCH SẠN-TÁC GIẢ TẠ TRƯỜNG XUÂN)

- Sơ đồ dây chuyền không gian

***Dây chuyền từng khu chức năng**

a. Sảnh chính

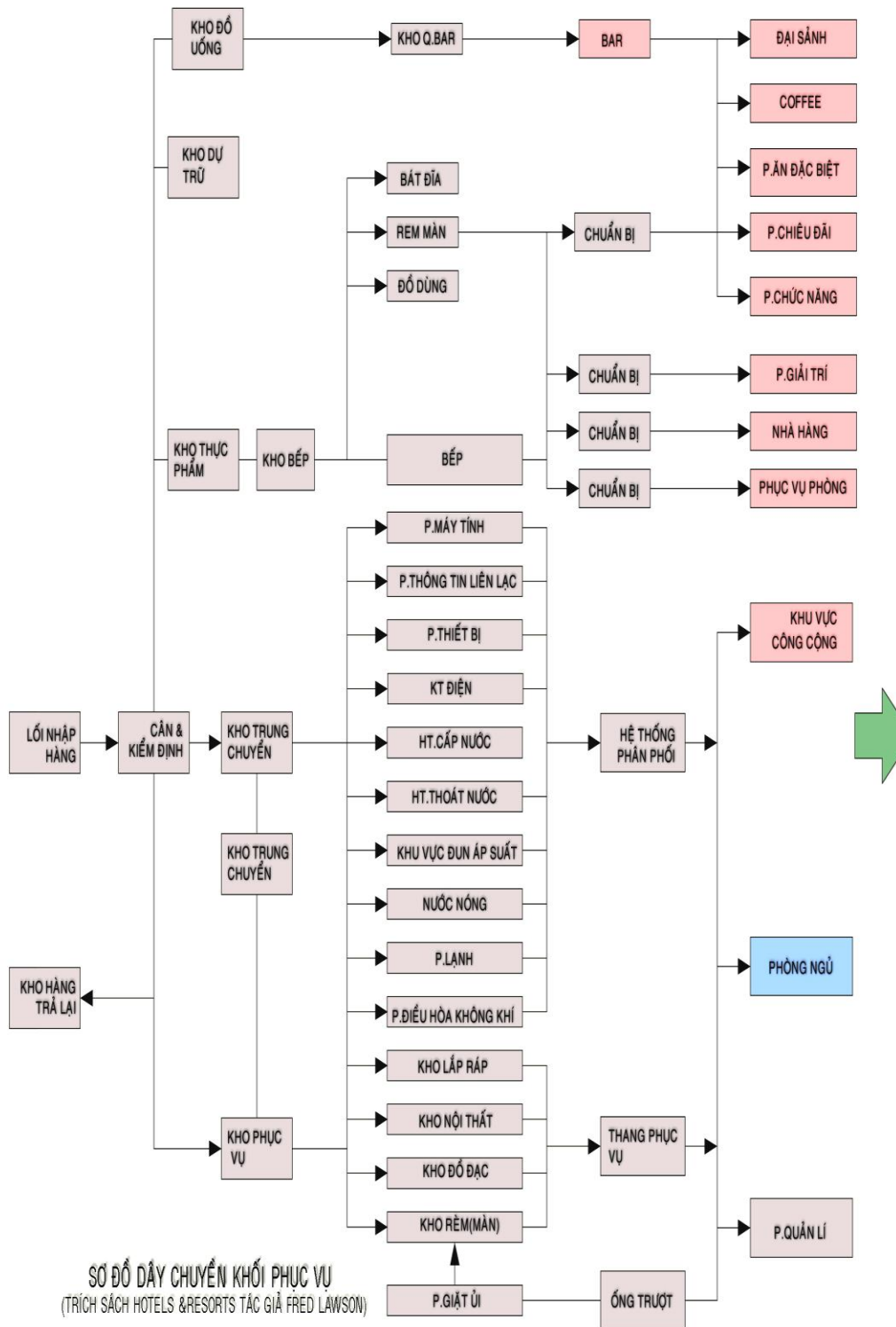
- Ngoài chức năng là một nút giao thông còn là một đầu mối liên lạc
- Khi đó du khách sẽ làm mọi thủ tục ban đầu khi đến khách sạn ngay tại sảnh chính .Mọi hướng dẫn và thông tin cần thiết đều có thể tìm thấy ở đây



b. Khối phục vụ

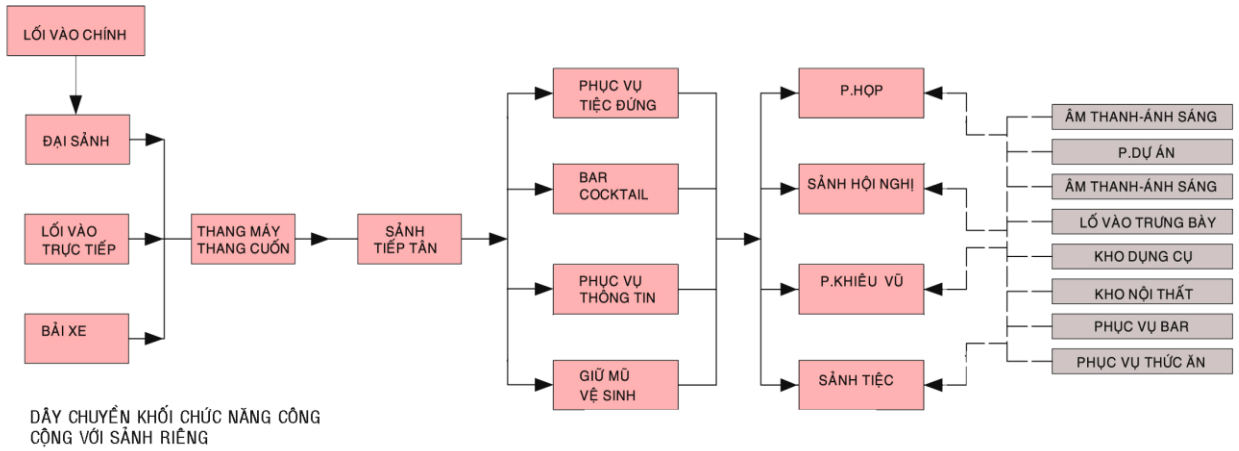
- Cùng với sự phát triển du lịch là sự cạnh tranh gay gắt của các chủ đầu tư khách sạn và các dịch vụ cung cấp nhằm thỏa mãn nhu cầu ngày càng cao của du khách. Vì thế dây chuyền phục vụ ngày càng khá phức tạp do có quá nhiều chức năng .Việc thiết kế đòi hỏi

phải có các khu dịch vụ không được chồng chéo lên nhau , nhằm phục vụ khách một cách nhanh chóng nhất.



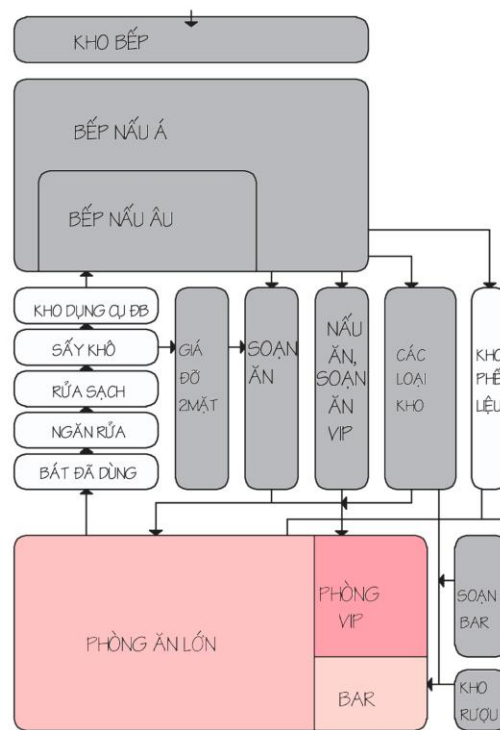
c.Khối công cộng

Dây chuyền khối chức năng công cộng với sảnh riêng



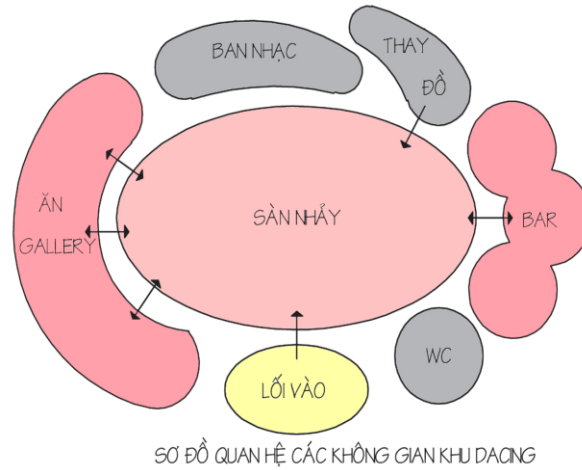
Khối công cộng trong khách sạn ngoài chức năng phục vụ khách trong khách sạn còn phục vụ khách vắng lai.Vì thế khối công cộng nên bố trí một sảnh riêng để không ảnh hưởng đến những du khách trong khách sạn . Khi bố trí sảnh riêng như vậy mức độ an ninh và an toàn cho du khách trong khách sạn được đảm bảo hơn.

Khu nhà hàng

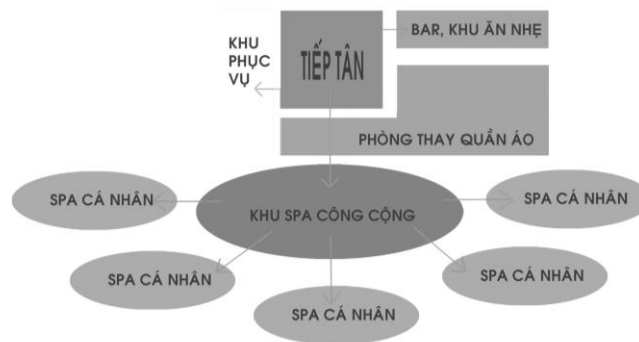


SƠ ĐỒ QUAN HỆ CÁC KHÔNG GIAN TRONG NHÀ HÀNG

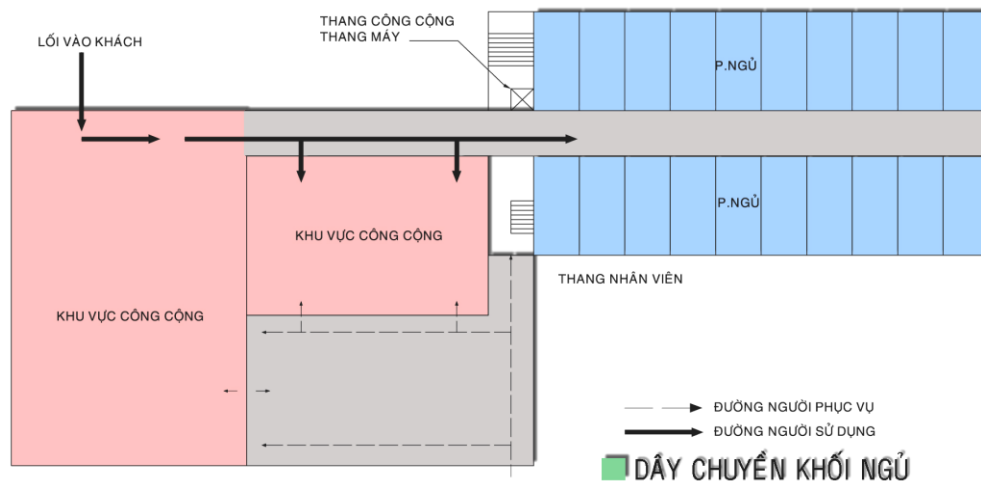
Khu dancing



Khu health club



d. Khối ngũ diện hình



II- LÝ DO CHỌN ĐỀ TÀI VÀ HƯỚNG NGHIÊN CỨU

1- Lý do chọn đề tài

* Cảnh quan môi trường, điều kiện tự nhiên luôn có một mối quan hệ khăng khít với nhau. Cố gắng giữ gìn những thứ mà thiên nhiên ban tặng cho, cùng với tác động khéo léo của đôi bàn tay con người tạo nên những cái đẹp hoàn mỹ trong cuộc sống, tạo nên những không gian nghỉ ngơi, sinh hoạt vui chơi giải trí và làm việc một cách tốt nhất. Đó là mục đích mà cả nhân loại đang vươn tới.

* Từ thuở bình minh của loài người, song song với những hoạt động lao động để duy trì sự tồn tại và đảm bảo cuộc sống cho chính bản thân mình thì nhu cầu được nghỉ ngơi vui chơi giải trí giao lưu với cộng đồng xung quanh cũng được hình thành từ rất sớm. Nhu cầu ấy ngày càng phát triển một cách có chọn lọc và ngày càng trở nên tập trung hơn. Đặc biệt là nhu cầu cần được nghỉ ngơi và cần được hưởng thụ.

* Riêng nước ta từ thời xưa. Khi mà sự giao lưu, thông thương buôn bán và kinh doanh là những yếu tố không thể thiếu được thì nhu cầu nghỉ ngơi ở những miền đất xa quê cũng trở nên phổ biến. Tại những vùng đất đẹp đẽ, được thiên nhiên ưu đãi sản vật phong phú phồn vinh, ở đó những thương xá những lữ quán những khách sạn cũng đã lần lượt xuất hiện nhằm phục vụ nhu cầu được nghỉ ngơi cho những thương nhân hoặc những người có địa vị cao sang trong xã hội lúc bấy giờ. Đó là những nét khởi đầu cho khách sạn, cho nhà nghỉ, nhà khách, nhà trọ và những khu du lịch ngày nay.

* Do đó, ngày nay trên khắp mọi miền đất nước, ngoài những khách sạn còn xuất hiện nhiều vùng đất chỉ tập trung cho du lịch, dịch vụ, nghỉ ngơi với những sản vật địa phương đặt viết và mới lạ mà ở nơi khác không thể nào có được. Nhu cầu tập trung về dịch vụ-du lịch xuất hiện cũng đồng nghĩa với việc xuất hiện những yếu tố phục vụ cao nhất cho những đáp ứng của con người. Nước ta có nhiều vùng đất văn hóa nay đã trở thành những điểm du lịch hấp dẫn cho du khách trong và ngoài nước.

- Lợi thế về địa điểm

* Huyện đảo Cát Bà là một điểm đến hấp dẫn của du khách trong nước và quốc tế. Đây là vùng đất giàu tiềm năng và có nhiều điều kiện thuận lợi để phát triển du lịch nghỉ dưỡng. Trong những năm gần đây, Huyện đảo Cát Bà đã đạt được nhiều thành tựu lớn về phát triển kinh tế - xã hội, trở thành một trong những trung tâm kinh tế có nguồn thu ngân sách lớn và đóng góp vào ngân sách trung ương, trong đó ngành du lịch nghỉ dưỡng có vai trò hết sức quan trọng. Huyện đảo có nhiều cảnh quan thiên nhiên đẹp. Có nhiều bãi tắm đẹp như Cát Cò I,II,III ... ,

- Lợi thế về tiềm năng du lịch mang đến giá trị kinh tế

* Mấy năm trở lại đây lượng khách du lịch đổ về Cát Bà tăng đột biến, nó mang đến một lợi thế rất lớn cho việc phát triển du lịch tại đây.

Như vậy lượng khách không ngừng tăng trong những năm qua cho thấy tiềm năng rất lớn về du lịch nghỉ dưỡng. Khả năng sinh lợi cao khi phát triển du lịch nghỉ dưỡng, nhất là khai thác bờ biển.

2- Hướng nghiên cứu

1- Cảnh quan :

- Khai thác yếu tố cảnh quan, địa hình ,tài nguyên biển cùng với khí hậu đặc trưng của biển , núi ảnh hưởng đến hình thức khách sạn nghỉ dưỡng ven biển để có những nét kiến trúc khác biệt với công trình cùng thể loại khác.

2- Giao thông:

- Giải pháp giao thông hợp lí không ảnh hưởng đến vấn đề như : luồng người tiếp cận biển ,giao thông đô thị và các khu vực khác.

3- Kỹ thuật :

- Các giải pháp kĩ thuật phù hợp với địa hình và nghiên cứu tận dụng các vật liệu địa phương một cách tối ưu nhất.

4- Dịch vụ :

- Chú ý tổ chức ,quy hoạch các dịch vụ công cộng phù hợp để thu hút khách du lịch.

3- Mục tiêu đề tài

- Nhằm tạo ra một không gian lý tưởng cho con người. Tiện nghi cao, gần gũi với thiên nhiên,có các dịch vụ thương mại và vui chơi giải trí đầy đủ. Trong một không gian có hình thức kiến trúc nhẹ nhàng biết gắn kết, biết gắn kết với thiên nhiên một cách hài hòa. Mỗi cá thể thông qua những hoạt động của mình tạo nên vô vàn màu sắc và sự sống động bù đắp hòa quyện vào thiên nhiên tạo nên một bức tranh vừa gần gũi vừa có hồn và cả sự sống trong đó nữa.

- Như vậy giữa khung cảnh thiên nhiên tươi đẹp nhưng chưa được định hướng đúng mức, cần phải có sự nắn nót, tia gọt, bù đắp một cách đúng đắn để có một không gian đẹp hoàn tất nhằm phục vụ cho nhu cầu đòi hỏi cấp thiết trong đời sống cho con người. .Đây chính là định hướng của đề tài

PHẦN NỘI DUNG ĐỀ TÀI

I- PHÂN TÍCH HIỆN TRẠNG KHU ĐẤT

1- Vị trí xây dựng công trình :



- Diện tích xây dựng : 67806 m²

Công trình xây dựng tại Bãi tắm Cát Cỏ 2 thuộc thị trấn Cát Bà, huyện Cát Bà, có:

Hướng Tây Nam : Giáp biển

Hướng Đông Nam : Giáp núi

Hướng Tây Bắc : Giáp núi

Hướng Đông Bắc : Giáp núi

2- Điều kiện tự nhiên

Nhiệt độ:

Thành phố Đà Nẵng nằm trong vùng khí hậu nóng ẩm, có biên độ dao động nhiệt độ lớn.

Nhiệt độ trung bình hàng năm : 25,6⁰C;

Tháng có nhiệt độ cao nhất : tháng 7;

Tháng có nhiệt độ thấp nhất : tháng 1.

Mùa mưa: từ tháng 9 đến tháng 12:

Lượng mưa trung bình hàng năm : 2066 mm;

Lượng mưa cao nhất trong năm : 3307 mm;

Lượng mưa thấp nhất trong năm : 1400 mm;

Số ngày mưa trung bình trong năm : 140-148 ngày.

Tháng 10 và tháng 11: lượng mưa chiếm 50% lượng mưa cả năm.

Gió: Theo TCVN thuộc khu vực IIB, có hai mùa gió chính:

Mùa hè từ tháng 2 đến tháng 5, chủ yếu là gió Đông và Đông Nam.

Mùa đông: từ tháng 10 đến tháng 12, chủ yếu là gió lạnh Đông Bắc.

Bão và lũ:

thường xảy ra từ tháng 9 đến tháng 11 với sức gió từ 12 đến 85 km/h, trung bình mỗi năm có 0,5 cơn bão vào Đà Nẵng.

Độ ẩm: độ ẩm trung bình hàng năm: 82%

Nắng: tổng số giờ nắng trong năm: 2400 giờ.

Điều kiện tự nhiên thuận lợi giúp du khách đến tham quan nghỉ dưỡng. Mặt khác tạo điều kiện cho các công trình du lịch phát triển thúc đẩy ngành du lịch nghỉ dưỡng của TP Hải Phòng cũng như huyện đảo Cát Bà.

II- QUY MÔ CÔNG TRÌNH

- Công trình thuộc thể loại khách sạn nghỉ dưỡng, trong đó:
 - Tổng diện tích khu đất là :67806 m²
 - Công trình bao gồm các hạng mục chính sau :
 - Khách sạn 20 tầng
 - Khu phục vụ bãi tắm cho khách du lịch

KHỐI KHÁCH SẠN

*** NHIỆM VỤ THIẾT KẾ KHÁCH SẠN**

1. QUY MÔ CÔNG TRÌNH

Khách sạn có quy mô 128 phòng tiêu chuẩn 5 sao ,công trình tiêu chuẩn xây dựng cấp I ,chiều cao công trình 20 tầng , chiều cao các phòng ngủ 3,3m , chiều cao các tầng công cộng 4,5m .

Công trình chạy theo dải cong hướng ra biển
Diện tích xây dựng khách sạn : 6800 m²

2. NỘI DUNG KHỐI KHÁCH SẠN

<p>1. Khèi ngñ: 128 buồng</p> <ul style="list-style-type: none"> - phßng ngñ ÒÆc biÖt : 6% 75-102m² x 7 phßng - phßng ngñ loⁱ ti^au chuÈn1 80% 28m² x 106phßng - phßng ngñ loⁱ ti^au chuÈn 2 12% 56m² x 15 phßng - C,c phßng trùc tÇng (tÝnh c¶ diÖn tÝch phô) :2% 	<p>660m² 2968m² 840m² 36m²</p>
<p>2. Khèi c«ng céng</p> <p>a. Nhãm s¶nh (c,c khu vùc)</p> <ul style="list-style-type: none"> - S¶nh chÝnh - Khu Òi + cafe - C,c s¶nh phô - S¶nh tÇng 1 (khèi ngñ) - S¶nh tÇng 2 (khèi ngñ) - TiÖp Òãn (Reception), KÖ to,n (c¹nh reception) - SiÖn thoⁱ c«ng céng, kiot ATM - Phßng Òác s, ch b, o, truy cÈp internet <p>b. Nhãm ïn uèng, nhụ húng, héi th¶o</p> <ul style="list-style-type: none"> - Phßng ïn 1 - Phßng ïn 2 - C,c phßng ïn nhá - Bar-cafe (bao gãm khu bó b-i) - Phßng héi th¶o lín - Phßng héi th¶o nhá - Khu vùc kho, phôc vô <p>c. Nhãm bÖp</p> <ul style="list-style-type: none"> - Kho 1 - Kho 2 - Kho 3 - Kho dông cô Òả bÖp - BÖp , - BÖp Öu 	<p>150m² 270m² 125m² 56m² 48m² 80m² 50m² 52m² 900m² 600m² 362m² 720m² 500m² 420m² 64m² 50m² 45m² 50m² 42m² 200m² 140m² 100m²</p>

- Gia c«ng	80m ²
- S«n, ph«c v« , r«a b, t «Đa	
d. Nh«m gi¶i trÝ, th« thao	130m ²
- B« b-i nh«	100m ²
- C, c bu«ng t«m tr,ng v« thay «Đ	480m ²
- Ph«ng t«p th« h«nh	800m ²
- Khu massage x«ng h-i nam	800m ²
- Khu massage x«ng h-i n÷	63m ²
- QuÇy bar	80m ²
- kh, ch ch«	
3. Kh«i h«nh chÝnh, qu¶n trÞ, kü thu«t (n»m trong kh«i v«n ph«ng cho thu^a)	
a. Nh«m h«nh chÝnh, qu¶n trÞ	
- Gi, m ««c kh, ch s ¹ n	30m ²
- Ph« gi, m ««c (2 ph«ng)	40m ²
- Ph«ng t«i chÝnh k« to, n 18 x 2	72m ²
- Ph«ng nghiÖp v« kü thu«t	36m ²
- Ph«ng h«nh chÝnh qu¶n trÞ	36m ²
- Ph«ng qu¶n trÞ h«nh chÝnh	80m ²
- Ph«ng «i«u h«nh kh, ch s ¹ n	40m ²
- Khu wc-thay quÇn , o nam n÷	60m ²
- Ph«ng y t«	21m ²
b. Nh«m kho-kü thu«t	70m ²
- Kho «Đ v¶i ch«n m«n	72m ²
- Kho «Đ gç	42m ²
- Kho thñy tinh	52m ²
- Kho l ¹ nh	48m ²
- Kho l--ng th«c th«c phÈm	63m ²
- Ph«ng m, y ph, t	50m ²
- Ph«ng «i«u h«p trung t«m	50m ²
- X« lý r, c	35m ²
- Khu giÆt l« (Ph«ng giÆt + kho bÈn + kho s ¹ ch)	520m ²

PHẦN THUYẾT MINH CÁC GIẢI PHÁP VÀ PHƯƠNG ÁN KIẾN TRÚC

I. GIẢI PHÁP QUY HOẠCH TỔNG MẶT BẰNG

- Khách sạn nghỉ dưỡng được thiết kế ôm sát theo chiều dài bãi tắm Cát Cò 2 tận dụng tối đa góc nhìn đẹp ra phía biển.
- Môi trường ở đây khá trong sạch, khung cảnh nên thơ lãng mạn, điều kiện tự nhiên, khí hậu tốt cho nên đòi hỏi hình thức kiến trúc phải có sự sáng tạo và đặc sắc thích ứng với thể loại công trình. hài hoà với cảnh quan xung quanh. Tạo điểm nhấn góp phần tô điểm thêm bộ mặt kiến trúc mới của khu du lịch nghỉ dưỡng và đô thị mới.
- Công trình khách sạn được tạo ra như một khu nghỉ ngơi mới, với nhiều dịch vụ nghỉ ngơi vui chơi giải trí cao như: các phòng ngủ đạt tiêu chuẩn 4 sao cao 20 tầng..
- Hệ thống kỹ thuật điện, nước được nghiên cứu kỹ, bố trí hợp lý, tiết kiệm dễ dàng sử dụng và bảo quản.
- Bố trí mặt bằng khu đất xây dựng sao cho tiết kiệm và sử dụng có hiệu quả nhất, đạt yêu cầu về thẩm mỹ và kiến trúc.

II. CÁC PHƯƠNG ÁN THIẾT KẾ

A. Giải pháp mặt bằng

Mặt bằng chính của khách sạn hướng về phía đông với 128 phòng ngủ dùng để bố trí 7 phòng đặc biệt , nhà hàng ,bar club, giải khát,các câu lạc bộ thể thao, câu lạc bộ vui chơi giải trí, hội trường và các dịch vụ. Có giải khát ngoài trời. Tất cả tạo thành một thể thống nhất và đồng bộ thuận tiện cho việc phục vụ khách trong và ngoài khách sạn một cách tốt nhất, đạt hiệu quả cao nhất.

Khách sạn được thiết kế các tầng dịch vụ ở phía dưới với thiết kế độc đáo đặt cấp tao cảnh quan và gõ nhìn đẹp cho khách sạn, trên khu đất có hệ thống giao thông xung quanh uốn lượn theo triền núi nên thơ, nằm cạnh bờ biển quanh co uốn lượn. Vì thế nên giải pháp quy hoạch tổng thể mặt bằng phải là sự kết hợp hài hòa với địa hình,hòa mình với thiên nhiên, cỏ cây xung quanh.

Giao thông công trình được phân chia rõ ràng, mạch lạc, dứt khoát, gắn với nhau trong toàn công trình.

Quanh công trình được tổ chức các đường nội bộ, vườn đi dạo, khu để xe ô tô và xe gắn máy riêng biệt

B. Giải pháp kiến trúc

Ý đồ chính của phương án là sự kết hợp giữa công trình kiến trúc với thiên nhiên và cảnh quan xung quanh tạo thành một thể thống nhất. Bằng sự kết hợp hình khối đi từ mặt bằng lên mặt đứng chạy theo dải cong . Xóa nhòa sự cứng nhắc của một số công trình hiện

trạng. Từ xa trên đường du khách có thể nhìn thấy tháp thoáng những con sóng đang nhấp nhô trên mặt biển .

Hướng nhìn của các khối chức năng trong khách sạn đều khá tốt và tránh tối đa được nắng chiếu hướng tây. khối ngũ được thiết kế theo tuyến cong , vì thế mặt đứng công trình được bố cục rất phong phú và đa dạng với những dải cong uốn lượn . Đại sảnh được thiết kế theo hướng tạo ra không gian rộng được trang trí một cách tinh vi, sắc sảo cùng làm thêm cho không gian bên trong sảnh tăng thêm vẻ sang trọng, uy nghi nhưng cũng rất cởi mở và ấm cúng.

III. THUYẾT MINH KẾT CẤU

3.1 Giải pháp kết cấu cơ bản cho công trình

Căn cứ theo tính chất quy mô và tải trọng công trình, em sử dụng giải pháp thiết kế kết cấu phân thân là hệ kết cấu khung gồm cột, dầm sàn BTCT đổ tại chỗ kết hợp với vách cứng tại các vị trí thang máy và cách thang, va khối ngũ. các vách là giải pháp kết cấu với mục đích: tăng độ cứng của nhà theo phương ngang, đảm bảo sự đồng đều về nhịp cho dầm. đồng thời có thể tạo ra căn phòng tổ hợp đẹp trên mặt đứng. tạo nên sự hấp dẫn của khách sạn.

Trong hệ kết cấu này, hệ kết cấu vách cứng và cột BTCT đóng vai trò cùng chịu tải trong ngang trong đó chủ yếu vách cứng chịu tải trọng ngang.

3.2 Vật liệu sử dụng cho công trình

Do công trình là nhà cao tầng nên cần thiết kế sử dụng các vật liệu có cường độ cao, cụ thể như sau:

- Bê tông thương phẩm mác 400
- Thép sử dụng phải là thép trong nước, hoặc nhập ngoại nhưng phải đảm bảo các điều kiện như sau
 - + Thép có đường kính $Q < 10$ là thép nhóm CI ($R_a = 2000\text{kg/cm}^2$)
 - + Thép có đường kính $10 < Q < 14$ là thép nhóm CII ($R_a = 2400\text{kg/cm}^2$)
 - + Thép có đường kính $Q > 14$ là thép nhóm CII ($R_a = 2600\text{kg/cm}^2$)
- (Có thể sử dụng của các liên doanh sản xuất tại Việt Nam theo tiêu chuẩn Nhật bản, có các chỉ tiêu cơ lý tương đương. Thép SR-24 tương đương AI. Thép SD-30 tương đương AII, SD-40 tương đương CIII)
- Các tường gạch sử dụng Mac 75, vữa xi măng Mac 75
- Yêu cầu chiều dày lớp bảo vệ bê tông cho kết cấu BTCT theo TCVN 6160 và TCVN 2622. Theo điều kiện nhà cao tầng phải được thiết kế với bật chịu lửa 1 và giới hạn chịu lửa tối thiểu của các cấu kiện chính như sau:
 - + Cột, tường chịu lực, tường buồng thang máy: 150 phút
 - + Các tường không chịu lực: 30 phút
 - + Kết cấu sàn: 60 phút

Theo TCVN 2622 để đảm bảo các điều kiện trên yêu cầu các lớp bảo vệ cho các cấu kiện như sau:

- Cấu kiện cột: 800 x 800 mm
- Cấu kiện dầm chính (dã c) 800 x 500 mm

- Cấu kiện dầm chính (bổn t)
- Cấu kiện dầm phụ: 500 x 220 mm
- Cấu kiện sàn: 150 mm

- Tiết diện dầm

- Dầm chính

Nhịp: $L = 8m = 800cm$

- Chọn sơ bộ

$H_{dc} = (1/8 \sim 1/13) l = 800/8 = 100 \sim 61$

Chọn $H_{dc} = 60 \text{ cm}$

Chiều rộng dầm chính:

$H_{dc} = H_{dc}/2 \sim H_{dc}/3$

Chọn $B_{dc} = 60 \text{ cm}$

Dầm chính: $h \times b = 60 \times 60 \text{ cm}$

- Dầm phụ

Nhịp của dầm: $L = 800 \text{ cm}$

$H_{dp} = (1/12 \sim 1/20) l$

Ta chọn dầm phụ ở giữa các nhịp

$H_{dp1} = 60 \text{ cm}$

$B_{dp1} = 22 \text{ cm}$

Dầm phụ chịu tải trọng tường ở trên mặt bằng

$H_{dp2} = 60 \text{ cm}$

$B_{dp2} = 22 \text{ cm}$

- Chọn kích thước tường

- Tường bao: tường ngăn giữa các phòng $B_t = 22 \text{ cm}$ để đảm bảo yêu cầu chống thấm chống ẩm và cách âm tốt

- Tường ngăn: chỉ có nhiệm vụ không gian trong từng phòng và làm lan can nên lấy $B_t = 11 \text{ cm}$

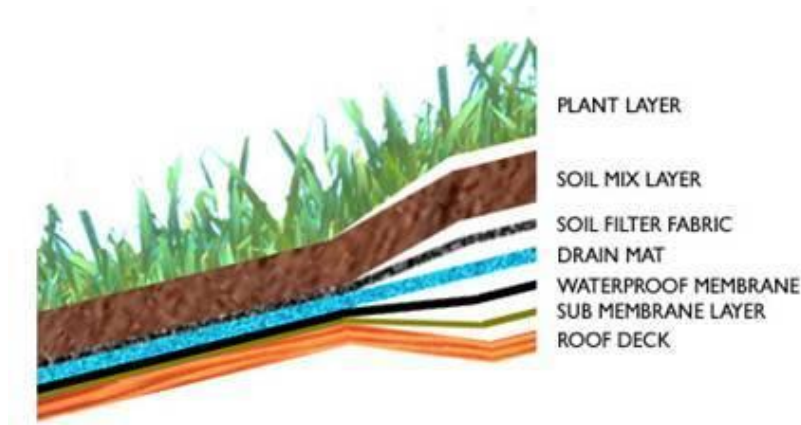
- Tường trát 2 lớp xi măng m75 dày $2 \times 1.5 = 3 \text{ cm}$. Xây bằng gạch rỗng trung bình

Công trình là nhà cao tầng nên các tải trọng chính tác dụng lên công trình là:

- + Tĩnh tải: Bao gồm hoạt tải dài hạn và hoạt tải ngắn hạn
- + Tải gió: Do công trình là nhà cao tầng có chiều cao lớn nên có gió tĩnh và gió động
- + Tải trọng động đất: Công trình là công trình cấp II. Tính toán với động đất cấp 7

IV. THAM KHẢO CỦA KẾT CẤU MÁI TRỒNG CÂY BÊN TRÊN (lý thuyết)

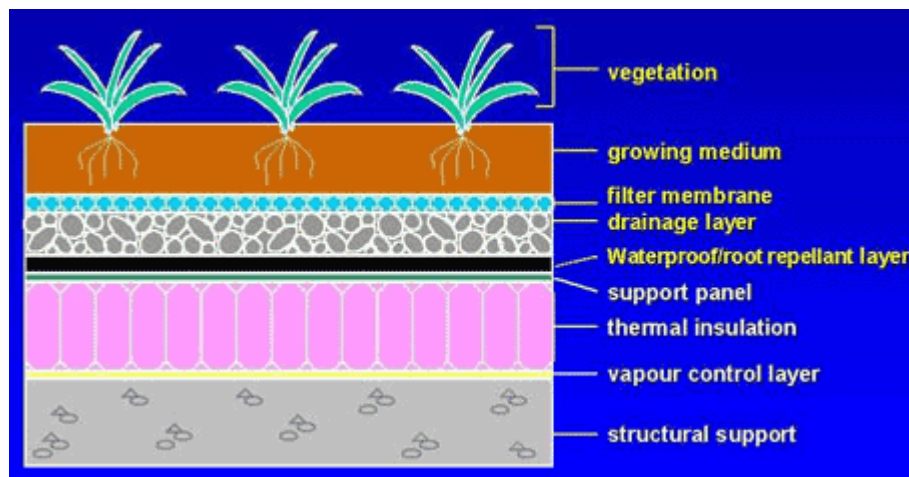
phương pháp thứ nhất



Trong đó :

- Plant layer: Lớp cây trồng
- Soil mix layer: Lớp đất trồng
- Soil filter fabric: Cơ cấu lọc chất bẩn
- Drain mat: Lớp thoát Nước
- Waterproof membrane: Lớp chống thấm
- Sub membrane layer: Lớp chống thấm phụ
- Roof deck: Sàn mái

Phương pháp thứ hai



Trong đó :

- *Vegetation: Lớp cây trồng
- *Growing medium: Lớp đất trồng cây
- *Filter membrane: Lớp lọc nước
- *Drainage layer: Lớp thoát nước
- *Waterproof: Lớp chống thấm

- ***Support panel**: Panel đỡ
- ***Thermal insulation**: Lớp cách nhiệt
- ***Vapour control layer**: Lớp điều chỉnh hơi nước
- ***Structural support**: Kết cấu đỡ mái

Tuy nhiên đây chỉ là lý thuyết

Các ưu điểm chính của kết cấu trồng cây trên mái.

1. Các lợi ích riêng.

a. Lợi ích về kinh tế : tiết kiệm giá thành cho người chủ công trình bao gồm:

- Tiết kiệm chi phí thay thế : Thời gian tồn tại lâu hơn gần gấp đôi mái nhà thông thường.
- Tiết kiệm năng lượng làm ấm và chi phí làm mát không khí. Tùy thuộc vào hướng nhà, khí hậu và loại mái sử dụng..

b. Cách âm : Đất, cây và các lớp vật liệu có thể sử dụng để làm cách âm. - Sóng âm thanh do thiết bị máy móc, giao thông, máy bay có thể bị hấp thu, phản xạ hoặc tán xạ bởi kết cấu. Lớp VL ở phía dưới ngăn cản âm có tần số thấp, cây trồng bên trên có khả năng ngăn cản âm có tần số cao.

- Một mái trồng cây xanh với lớp trung gian bên dưới dày khoảng 12cm có thể giảm 40 decibels âm thanh.

2. các lợi ích chung.

a. Lợi ích về kinh tế.

- Chính sách chung cho việc phát triển Green Roof (GR) sẽ tạo nhiều việc làm liên quan đến vấn đề thi công kỹ thuật. ở Đức, số công nhân làm cho ngành công nghiệp GR là 12.000 người, nếu như tất cả các mái nhà được phủ xanh thì số công nhân sẽ là 100.000 người.

- Tiết kiệm chi phí cộng đồng bao gồm giảm giá thành trong việc tái tạo không khí, giảm các yêu cầu đối với việc cách ly, bảo vệ bên trong nhà.
- Giảm các nhu cầu về chăm sóc sức khỏe.

b. Cải thiện chất lượng không khí

- **Lọc các chất độc hại ở không khí**: không chỉ hấp thu nhiệt độ, có xu hướng giảm sự biến đổi nhiệt độ mà còn lọc các lớp không khí truyền qua nó.

- Ví dụ: 1 m² mái trồng cỏ có thể lọc được 0,2 kg chất độc hại từ không khí trong 1 năm.

- **Trao đổi Cacbon dioxide và Oxygen**: Trong quá trình quang hợp thì cây xanh hấp thụ nước, cacbon và AS mặt trời để tạo ra Oxy và Gluco. Temperature Regulation (Điều hoà nhiệt độ).

- **Tác động đến nhiệt độ chung của đô thị**

- **Cách ly công trình**: Nó được sử dụng để cách ly cho các ngôi nhà. Việc tạo bóng mát xung quanh bề mặt bên ngoài nhà được chứng minh là có hiệu quả hơn so với việc sử dụng các biện pháp cách ly bên trong.

- **cách ly nhiệt độ công trình bằng cách ngăn cản nhiệt độ truyền qua nó**. Chức năng cách ly này đạt hiệu quả cao nhất khi ta sử dụng đất trồng là một loại đất tơi xốp, độ ẩm cao và cây trồng là loại cây có tán rộng.

- **Tạo nên một Vi Khí Hậu** : tác động đến sự thu và toả nhiệt của công trình. Nó cũng tác động đến độ ẩm, chất lượng không khí và phản xạ hơi nóng ra ngoài môi trường xung quanh. Nếu kết hợp với các công trình xanh khác sẽ đóng vai trò trong việc thay đổi khí hậu của toàn thành phố.

c. Nước

- **Thu chứa nước mưa**: Trong mùa hè, tùy vào loại cây và chiều dày của các lớp trung gian, giữ lại lượng nước mưa vào nó. Và Vào cả mùa đông .

-**Lọc nước**: không chỉ giữ nước mưa mà còn điều chỉnh nhiệt độ của nước và làm việc như một máy lọc tự nhiên.

d.Lợi ích xã hội

- **Tạo mỹ quan**. - **Cải thiện sức khoẻ**.

- **Tạo không gian nghỉ ngơi giải trí**: có thể là một sự khắc phục việc thiếu không gian xanh trong các đô thị.

- Các nghiên cứu chỉ ra rằng những hoạt động rảnh rỗi nghỉ ngơi trong các không gian tự nhiên rất quan trọng và nó giúp con người giải toả Stress.

- Bảo tồn môi trường sống, quần thể động, thực vật và đôi khi còn cung cấp thức ăn.

Một số ảnh về công trình trồng cây trên mái :



Domestic roof garden



Above: Millenium Park, Chigago



Above: The Ford Assembly Plant in Michigan, US

PHẦN KẾT LUẬN

Khách sạn nghỉ dưỡng biển là một đề tài không mới nhưng giúp cho bộ mặt của TP Hải Phòng cũng như Huyện Đảo Cát Bà thêm phát triển trong việc mở rộng du lịch nghỉ dưỡng cho du khách thăm quan trong và ngoài nước. Trong quá trình nghiên cứu đề án em cũng tìm hiểu thêm về du lịch nghỉ dưỡng huyện đảo Cát Bà và các điều kiện du lịch nói chung, các đặc trưng của thiên nhiên để công trình thể hiện được đặc tính đó. Tuy nhiên những nét đặc sắc của Đảo Cát Bà là rất phong phú nên em chưa thể nghiên cứu và tìm hiểu được hết để đưa vào trong đề án tốt nghiệp này. Trong quá trình nghiên cứu đề án không tránh khỏi những thiếu sót mà kinh nghiệm bản thân em chưa giải quyết được. Em rất mong có được sự chỉ dạy của các thầy cô để em ngày càng hoàn thiện vốn kiến thức của bản thân cũng như kiến thức chuyên môn về kiến trúc.

Một lần nữa em xin chân thành cảm ơn thầy cô đã theo dõi đề án này !

Sinh viên
Nguyễn Thiện Anh

TÀI LIỆU THAM KHẢO

- Nguyên lý thiết kế khách sạn
Biên soạn : TS .KTS Tạ Trường Xuân
- Tiêu chuẩn xây dựng Việt Nam 5065 :1990
- Tiêu chuẩn xây dựng Việt Nam 4391 :1986
- Tiêu chuẩn xếp hạng sao
Tổng cục Du Lịch
- Hotels và Resorts
- Đồ án các năm trước
- Các tư liệu , số liệu và hình ảnh lấy từ internet
- Các công trình khách sạn nổi tiếng trong nước và ngoài nước