

BỘ 6 ĐỀ THI GIỮA HỌC KÌ 1 MÔN TIN HỌC 6

CÓ ĐÁP ÁN CHI TIẾT

1. Đề thi giữa học kì 1 môn tin học 6 – số 1

TRƯỜNG THCS THƯỢNG MỸ

ĐỀ THI GIỮA HỌC KÌ 1

MÔN TIN HỌC 6

NĂM HỌC 2019-2020

I. Trắc nghiệm: (5,0 điểm) Chọn một phương án trả lời đúng nhất

Câu 1: Hệ điều hành không có chức năng nào sau đây?

- A. Tổ chức thực hiện các chương trình.
- B. Tổ chức và quản lý thông tin trong máy tính.
- C. Cung cấp giao diện người dùng – môi trường tương tác giữa người dùng với máy tính.
- D. Cung cấp các chương trình ứng dụng, ví dụ chương trình luyện gõ phím mười ngón.

Câu 2: Ích lợi nào sau đây không phải là ích lợi của việc học gõ bàn phím bằng mười ngón?

- A. Gõ bàn phím nhanh hơn.
- B. Gõ phím chính xác hơn.
- C. Tăng tốc độ xử lý của máy tính.
- D. Tăng hiệu quả làm việc.

Câu 3: Thiết bị nhớ flash trong thực tế thường được gọi là gì?

- A. Bộ nhớ trong (RAM).
- B. Bộ lưu điện (UPS).
- C. USB.

D. Bộ nhớ chỉ đọc (ROM).

Câu 4: Thiết bị nào sau đây là thiết bị ra của máy tính?

- A. Chuột
- B. Màn hình
- C. Máy quét ảnh
- D. Bàn phím

Câu 5: Tập truyện tranh cho em thông tin dạng nào?

- A. Dạng văn bản.
- B. Dạng văn bản và hình ảnh.
- C. Dạng hình ảnh.
- D. Dạng văn bản và âm thanh.

Câu 6: Máy tính không thể dùng để

- A. Chơi các bản nhạc.
- B. Quản lý danh sách học sinh đi học muộn.
- C. In thiệp mời dự sinh nhật.
- D. Phân biệt mùi thơm của hoa hồng và hoa nhài.

Câu 7: Lượng thông tin mà thiết bị lưu trữ có thể lưu được gọi là

- A. dung lượng nhớ.
- B. thời gian nhớ.
- C. mật độ lưu trữ.
- D. tốc độ truy cập.

Câu 8: Các khối chức năng chính trong cấu trúc chung của máy tính điện tử theo Von Neumann gồm có:

- A. Bộ nhớ, bàn phím, màn hình.
- B. Bộ xử lý trung tâm, thiết bị ra /vào, bộ nhớ.
- C. Bộ xử lý trung tâm, bàn phím và chuột, máy in và màn hình.
- D. Bộ xử lý trung tâm và bộ nhớ trong, thiết bị vào, thiết bị nhập.

Câu 9: Hệ điều hành máy tính:

- A. Chỉ điều khiển các thiết bị phần cứng.
- B. Chỉ điều khiển bàn phím và chuột.
- C. Chỉ điều khiển các chương trình.
- D. Điều khiển các thiết bị phần cứng và tổ chức thực hiện các chương trình.

Câu 10: Thao tác nháy chuột là

- A. Nhấn vào nút trái chuột giữ một lúc rồi thả tay.
- B. Nhấp vào nút trái chuột rồi thả tay thật nhanh.
- C. Nhấn vào nút phải chuột rồi thả tay thật nhanh.
- D. Nhấn vào nút phải chuột giữ một lúc rồi thả tay ra.

Câu 11: Phần mềm Windows của Microsoft là một

- A. phần mềm tạo ra các trang Web.
- B. phần mềm quản lý cơ sở dữ liệu.
- C. hệ điều hành.
- D. chương trình soạn thảo văn bản.

Câu 12: Chương trình máy tính là:

- A. Thời gian biểu cho các bộ phận của máy tính.
- B. Phần cứng máy tính.
- C. Những gì được lưu trong bộ nhớ.
- D. Tập hợp các câu lệnh cho máy tính, mỗi câu lệnh hướng dẫn một thao tác cụ thể cần thực hiện.

Câu 13: Bộ phận nào dưới đây được gọi là “bộ não” của máy tính ?

- A. Bộ xử lý trung tâm (CPU).
- B. Bộ lưu điện(UPS).
- C. Bộ nhớ trong (RAM).
- D. Bộ nhớ chỉ đọc (ROM).

Câu 14: Thiết bị gồm nhiều phím, khi gõ các phím này em cung cấp thông tin vào máy tính, đó là:

- A. Bàn phím.
- B. Máy in.
- C. Màn hình.
- D. Chuột.

Câu 15: Khi tắt nguồn điện của máy tính, dữ liệu trên thiết bị nào dưới đây sẽ bị xóa?

- A. Đĩa CD.
- B. Thiết bị nhớ flash.
- C. RAM.
- D. Đĩa cứng.

Câu 16: Máy tính có thể dùng để xác định

- A. quỹ đạo quay quanh Mặt Trời của các hành tinh.
- B. mọi suy nghĩ trong đầu con người.
- C. giấc mơ của em đêm qua.
- D. cảm giác của em khi nhận phần thưởng học sinh giỏi.

Câu 17: Để có thể hoạt động , máy tính cần được

- A. cài đặt phần mềm soạn thảo văn bản.
- B. cài đặt một chương trình quét virus và diệt virus.
- C. nối với một máy in.
- D. cài đặt hệ điều hành.

Câu 18: Hạn chế lớn nhất của máy tính hiện nay là gì?

- A. Khả năng lưu trữ còn hạn chế.
- B. Chưa nói được như người.
- C. Không có khả năng tính toán nhanh.
- D. Không có khả năng tư duy như con người.

Câu 19: Các phát biểu nào sau đây là đúng?

- A. Tập tin được chứa trong các thư mục.
- B. Thư mục không thể chứa các thư mục con.
- C. Tập tin có thể chứa trong các tập tin khác.
- D. Tập tin luôn chứa các thư mục con.

Câu 20: Hãy chọn câu đúng:

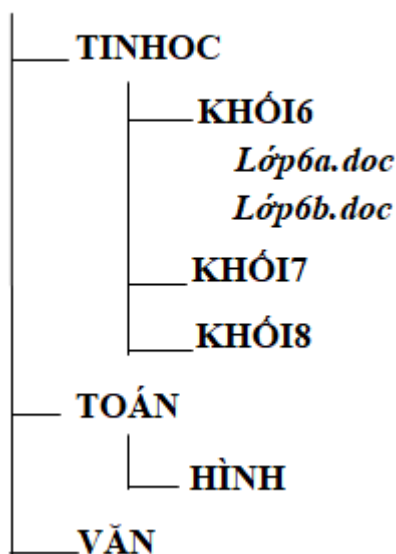
- A. Em có thể tạo thư mục mới, nhưng không thể xóa các thư mục đã có.

- B. Em có thể tạo thư mục mới, nhưng không thể đổi tên thư mục đã có.
- C. Em có thể tạo thư mục mới, đổi tên hoặc xóa các thư mục đã có.
- D. Em có thể xóa các thư mục đã có, nhưng không thể tạo thư mục mới.

II. Tự luận (5,0 điểm)

Câu 1 (3,5 điểm): Giả sử ổ đĩa C có tổ chức thông tin được mô tả trong hình bên

C:\



- a, Thư mục mẹ của thư mục KHÓI6 là thư mục nào?
- b, Thư mục KHÓI8 là thư mục con của thư mục KHÓI7, đúng hay sai?
- c, Viết đường dẫn đến tệp Lớp6b.doc
- d, Viết đường dẫn đến thư mục HÌNH
- e, Thư mục VĂN là thư mục gốc, đúng hay sai?
- f, Thư mục KHÓI8 nằm trong thư mục nào?
- g, Trong thư mục VĂN có thể tạo thêm một thư mục có tên là KHÓI8 được không? Tại sao?

Câu 2 (1,0 điểm): Hệ điều hành có những nhiệm vụ gì đối với máy tính?

ĐÁP ÁN ĐỀ THI GIỮA HỌC KÌ 1 TIN 6 – SỐ 1

1 2 3 4 5 6 7 8 9 10 11 12 13 14 15 16 17 18 19 20

D D C B B D A D D B C D A A C A D D A C

Câu 1:

- a, Thư mục mẹ của thư mục KHỐI6 là thư mục TINHOC
- b, Thư mục KHỐI8 là thư mục con của thư mục KHỐI7 là sai vì thư mục KHỐI8, KHỐI7 đều là con của thư mục TINHOC
- c, Đường dẫn đến tệp Lớp6b.doc là: C:\TINHOC\KHỐI6\Lớp6b.doc
- d, Đường dẫn đến thư mục HÌNH là C:\TOÁN\HÌNH
- e, Thư mục VĂN là thư mục gốc là sai. Thư mục gốc là C
- f, Thư mục KHỐI8 nằm trong thư mục TINHOC
- g, Trong thư mục VĂN có thể tạo thêm một thư mục có tên là KHỐI8 vì trong 2 thư mục khác nhau có thể tạo hai thư mục con cùng tên.

Câu 2: Nhiệm vụ chính của hệ điều hành là:

- Điều khiển phần cứng và tổ chức thực hiện các chương trình
- Cung cấp giao diện (môi trường giao tiếp) giữa người dùng với máy tính.
- Tổ chức và quản lí thông tin trong máy tính

2. Đề thi giữa học kì 1 môn tin học 6 – số 2

TRƯỜNG THCS TRẦN CHÂN

ĐỀ THI GIỮA HỌC KÌ 1

MÔN TIN HỌC 6

NĂM HỌC 2019-2020

A. Trắc nghiệm: Hãy chọn đáp án đúng nhất (4 điểm)

Câu 1: Để sao chép và trao đổi thông tin giữa các máy tính hiện nay người ta thường dùng các thiết bị:

- A. Đĩa mềm, đĩa cứng
- B. Đĩa CD-ROM, đĩa USB, đĩa cứng
- C. Đĩa CD-ROM, đĩa USB, đĩa mềm
- D. Cả A, B và C sai

Câu 2: Nút Start nằm ở đâu trên màn hình nền?

- A. Nằm trong cửa sổ My Computer
- B. Nằm tại góc của màn hình
- C. Nằm trên thanh công việc
- D. Tất cả đều đúng

Câu 3: Lệnh nào sau đây dùng để Copy tệp tin?

- A. Ctrl+X
- B. Edit/Cut
- C. Edit/Paste
- D. Edit/Copy

Câu 4: Khi đặt tên tệp người ta thường chú ý đến phần tên của tệp tin vì:

- A. Để gọi lên nội dung, ý nghĩa của tệp
- B. Để có tên hay
- C. Để tránh sao chép trộm
- D. Tất cả sai

Câu 5: Chọn đáp án đúng nhất?

- A. Tập tin có thể chứa trong các tập tin khác
- B. Thư mục có thể chứa tập tin
- C. Tập tin luôn chứa các thư mục con
- D. Tất cả đều đúng

Câu 6: Các thiết bị vào của máy tính là:

- A. Đĩa mềm, chuột, loa
- B. Bàn phím, chuột
- C. Loa và bàn phím
- D. Màn hình, máy in

Câu 7: Đặc trưng của hệ điều hành Windows là gì ?

- A. Thanh công việc
- B. Nút Start
- C. Màn hình Desktop
- D. Cửa sổ chương trình

Câu 8: Thư mục có thể chứa bao nhiêu tập tin?

- A. 1
- B. 10
- C. 20
- D. Không hạn chế số lượng(phụ thuộc dung lượng)

Câu 9: Hệ điều hành là gì?

- A. Tiện ích máy tính

- C. Phần mềm máy tính
- B. Phần mềm ứng dụng
- D. Tất cả ý trên đều sai

Câu 10: Thông tin trong máy tính được tổ chức dưới dạng gì?

- A. Hình nón
- C. Hình chữ nhật
- B. Hình tam giác
- D. Hình cây

Câu 11: Để khởi động một chương trình trên hệ điều hành Windows, em thực hiện thao tác nào dưới đây?

- A. Nháy nút Start ⇒ All Programs ⇒ Nháy chuột trên biểu tượng của chương trình trong bảng chọn hiện ra
- B. Gõ lệnh bằng bàn phím
- C. Nháy đúp chuột trên biểu tượng của chương trình
- D. Cả A và C đều đúng

Câu 12: Hãy chọn câu sai:

- A. Các tệp được tổ chức trong các thư mục trên thiết bị lưu trữ
- B. Mỗi thư mục phải chứa ít nhất một tệp
- C. Thư mục có thể chứa các tệp và các thư mục con
- D. Mỗi thư mục đều có một tên để phân biệt

Câu 13: Tệp tin thường chứa thông tin dạng nào?


- A. Hình vẽ, tranh, ảnh

- B. Văn bản (nội dung của các cuốn truyện, các bức thư, bài thơ....)
- C. Âm thanh hoặc hình ảnh kết hợp âm thanh (bài hát, đoạn phim...)
- D. Chương trình
- E. Tất cả các dạng trên

Câu 14: Nút Start nằm ở đâu trên màn hình nền

- A. Nằm trên thanh công việc
- B. Nằm tại một góc của màn hình
- C. Nằm trong cửa sổ My computer
- D. Tất cả các phương án trên đều sai



Câu 15: Các biểu tượng  là

- A. Biểu tượng chương trình
- B. Ổ đĩa D. Biểu tượng My Computer
- C. Biểu tượng tiện ích hệ thống

Câu 16: Windows là

- A. Phần mềm ứng dụng
- B. Chương trình soạn thảo văn bản
- C. Hệ điều hành có giao diện đồ họa
- D. Ngôn ngữ lập trình

PHẦN TỰ LUẬN (5 ĐIỂM)

Câu 1:(2,5 đ) Hệ điều hành là gì ? Em hãy nêu nhiệm vụ chính của Hệ điều hành?

Câu 2:(1,5 điểm) Thiếu hệ điều hành máy tính có hoạt động được không? Em hãy giải thích lí do vì sao?

ĐÁP ÁN ĐỀ THI GIỮA HỌC KÌ 1 TIN 6 – SỐ 2

A. TRẮC NGHIỆM (4 điểm)

1	2	3	4	5	6	7	8	9	10	11	12	13	14	15	16
B	C	D	A	B	B	B	D	C	D	D	B	E	A	A	C

B. TỰ LUẬN (6 điểm)

Câu 1:(2,5 điểm)

- Hệ điều hành là chương trình đặc biệt, không có hệ điều hành, máy tính không thể sử dụng được. (1 đ)
- Nhiệm vụ chính của hệ điều hành: (1.5 đ)
- + Điều khiển phần cứng và tổ chức thực hiện các chương trình máy tính
- + Tạo môi trường giao tiếp giữa người dùng với máy tính.

Câu 2: (1,5 điểm)

- Thiếu hệ điều hành máy tính không hoạt động được (0,5 điểm)
- Vì hệ điều hành là phần mềm chạy đầu tiên trong máy tính có nhiệm vụ điều khiển phần cứng và tổ chức thực hiện các chương trình máy tính, cung cấp giao diện cho người dung, tổ chức và quản lý thông tin trong máy tính (1,0 điểm)

3. Đề thi giữa học kì 1 môn tin học 6 – số 3

TRƯỜNG THCS TRUNG VĂN

ĐỀ THI GIỮA HỌC KÌ 1

MÔN TIN HỌC 6

NĂM HỌC 2019-2020

I. TRẮC NGHIỆM. (2,0 điểm) Hãy khoanh tròn chữ cái trước đáp án đúng nhất.

Câu 1: Mô hình của quá trình ba bước là:

- A. Nhập – xử lí – xuất.
- B. Nhập – xuất – xử lí.
- C. Xuất – xử lí – nhập.
- D. Xử lí – nhập – xuất.

Câu 2: Gõ phím đúng bằng mười ngón có lợi ích:

- A. Tốc độ gõ nhanh hơn.
- B. Gõ chính xác hơn.
- C. Gõ chậm nhưng chính xác hơn.
- D. Tốc độ gõ nhanh hơn và gõ chính xác hơn

Câu 3: Theo nguyên lý Von Neuan cấu trúc chung của máy tính điện tử gồm

- A. CPU, ROM, RAM, I/Om
- B. CPU, bộ nhớ, thiết bị vào/ra
- C. Bộ xử lí trung tâm, thiết bị vào/ra
- D. Bộ nhớ trong, bộ nhớ ngoài

Câu 4: Tập tin là đơn vị..... để lưu trữ thông tin trên thiết bị lưu trữ.

- A. Cơ bản.
- B. Không cơ bản.
- C. Thường dùng.
- D. Không thường dùng.

Câu 5: Trong các cách viết sau, cách viết nào là tên của tệp?

- A. Toanhoc
- B. baivan.doc
- C. Thuvien*pas

D. Baihat_doc




Câu 6: Phát biểu nào sau đây là đúng nhất:

- A. Tập tin có thể chứa các tập tin khác.
- B. Tập tin có thể chứa các thư mục.
- C. Thư mục có thể chứa các tập tin và thư mục khác.
- D. Thư mục chỉ có thể chứa các tập tin, không thể chứa các thư mục khác.

Câu 7: Nháy đúp chuột là thao tác

- A. Nhấn nhanh nút trái chuột và thả tay.
- B. Nhấn nhanh nút phải chuột và thả tay.
- C. Nhấn và giữ nút trái chuột, di chuyển chuột đến vị trí đích và thả tay để kết thúc thao tác.
- D. Nhấn nhanh hai lần liên tiếp nút trái chuột.

Câu 8: Các nút lệnh sau nút lệnh nào thoát khỏi cửa sổ làm việc?

- A. 
- B. 
- C. 

D. Tất cả các lệnh trên

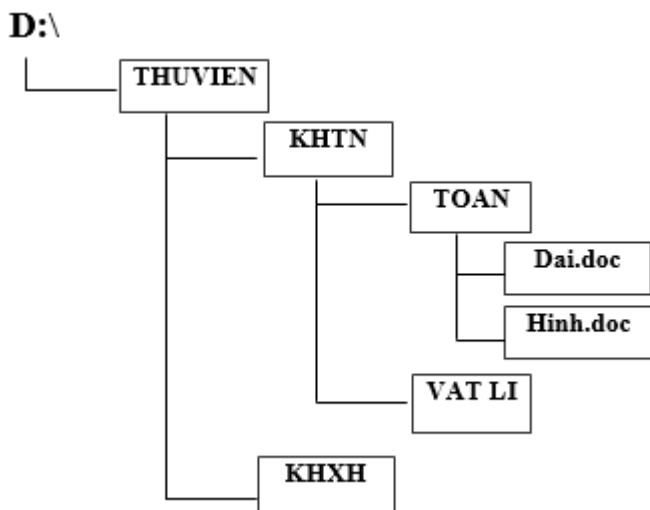
II. TỰ LUẬN (6,0 điểm)

Câu 1: (2,0 điểm) Chương trình máy tính là gì? Kể tên hai chương trình mà em biết.

Câu 2: (1,5 điểm) Hãy nêu các nhiệm vụ chính của Hệ điều hành.

Bài 3. (2,0 điểm) Hãy kể tên một số khả năng của máy tính?

Câu 4: (2,5 điểm) Giả sử đĩa D có tổ chức thông tin như hình bên:



- a) Hãy liệt kê đâu là thư mục, đâu là tệp tin trên cây thư mục.
 b) Hãy viết đường dẫn từ ổ đĩa D đến tệp tin Hinh.doc trên cây thư mục

ĐÁP ÁN ĐỀ THI GIỮA HỌC KÌ 1 TIN 6 – SỐ 3

I. TRẮC NGHIỆM: 2,0 điểm (chọn đúng đáp án mỗi câu cho 0,25 điểm)

Câu	1	2	3	4	5	6	7	8
Đáp án	A	D	B	A	B	C	D	C

II. TỰ LUẬN: (8,0 đ)

Câu 1: Chương trình máy tính là tập hợp các câu lệnh, mỗi câu lệnh hướng dẫn một thao tác cụ thể cần thực hiện

Hai chương trình:

- + Phần mềm đồ họa
- + Phần mềm luyện tập chuột

Câu 2: Nhiệm vụ chính của hệ điều hành:

- + Điều khiển phần cứng và tổ chức thực hiện các chương trình máy tính.
- + Cung cấp giao diện cho người dùng.
- + Tổ chức và quản lí thông tin trong máy tính.

Câu 3: Một số khả năng của máy tính:

Khả năng tính toán nhanh

Tính toán với độ chính xác cao

Khả năng lưu trữ lớn

Khả năng làm việc không mệt mỏi

Câu 4:

a) Thư mục: THUVIEN, KHTN, KHXX, TOAN, VAT LI

Tệp tin: Dai.doc, Hinh.doc

b) Đường dẫn từ ổ đĩa D đến tệp tin Hinh.doc: D:\THUVIEN\KHTN\TOAN\Hinh.doc

4. Đề thi giữa học kì 1 môn tin học 6 – số 4

TRƯỜNG THCS LONG SƠN

ĐỀ THI GIỮA HỌC KÌ 1

MÔN TIN HỌC 6

NĂM HỌC 2019-2020

Câu 1: Thông tin là gì ? Cho ví dụ về từng dạng thông tin mà em đã học?

Câu 2: Phần mềm là gì ? Có mấy loại phần mềm, nêu cụ thể từng loại. Kể tên một số phần mềm mà em biết ?

Câu 3: Trình bày các thao tác chính với chuột mà em đã học?

Câu 4: Phần mềm Mouse skills có phải là phần mềm hệ thống không ? Vì sao ?

ĐÁP ÁN ĐỀ THI GIỮA HỌC KÌ 1 TIN 6 – SỐ 4

Câu 1: Thông tin là tất cả những gì đem lại sự hiểu biết về thế giới xung quanh (sự vật, sự kiện...) và về chính con người.

Ví dụ :

Dạng văn bản : Sách, báo

Dạng hình ảnh: Tranh, ảnh ...

Dạng âm thanh: Tiếng đàn, tiếng chim ...

Câu 2: Để phân biệt với phần cứng là chính máy tính với tất cả các thiết bị vật lí kèm theo, người ta gọi các chương trình máy tính là phần mềm máy tính.

+ Phần mềm hệ thống: Các chương trình tổ chức việc quản lí, điều phối các bộ phận chức năng của máy tính để chúng hoạt động nhịp nhàng và chính xác.

+ Phần mềm ứng dụng: Các chương trình đáp ứng những yêu cầu cụ thể.

Ví dụ : - Phần mềm luyện tập chuột, phần mềm quan sát trái đất và hệ mặt trời,...

Câu 3:

- Có 5 thao tác chính:

- Di chuyển chuột: Giữa và di chuyển chuột trên mặt phẳng.

- Nháy chuột: Nhấn nhanh nút trái chuột và thả tay.

- Nháy đúp chuột: Nhấn nhanh hai lần liên tiếp nút trái chuột.

- Nháy phải chuột: Nhấn nhanh nút phải chuột và thả tay.

- Kéo thả chuột : Nhấn giữ nút trái chuột di chuyển đến vị trí đích rồi thả chuột.

Câu 4: Phần mềm **mouse skills** không phải là phần mềm hệ thống

Vì nó không điều khiển được mọi hoạt động của máy tính, nếu không có phần mềm này thì máy tính vẫn hoạt động bình thường

5. Đề thi giữa học kì 1 môn tin học 6 – số 5

TRƯỜNG THCS TÂY ĐÔ

ĐỀ THI GIỮA HỌC KÌ 1

MÔN TIN HỌC 6

NĂM HỌC 2019-2020

Câu 1: Nêu một số khả năng của máy tính ? Nêu điều mà máy tính chưa thể làm được ?

Câu 2: Phần mềm là gì ? Có mấy loại phần mềm, nêu cụ thể từng loại. Kể tên một số phần mềm mà em biết ?

Câu 3: Kể tên các phím có gai trên bàn phím?

Nêu vị trí đặt của các ngón tay trên các phím sau: **A, F, J**.

Câu 4: Trong 2 phần mềm sau phần mềm nào là phần mềm nào là phần mềm hệ thống, phần mềm nào là phần mềm ứng dụng: phần mềm Geogebra, window 7 professional.

ĐÁP ÁN ĐỀ THI GIỮA HỌC KÌ 1 TIN 6 – SỐ 5

Câu 1: (2,5)

Một số khả năng của máy tính

- Khả năng tính toán nhanh.
- Tính toán với độ chính xác cao.
- Khả năng lưu trữ lớn
- Khả năng “làm việc” không mệt mỏi.

Máy tính chưa thể làm được:

- Không phân biệt được mùi vị., máy tính không tự làm việc được nếu không có con người điều khiển

Câu 2: Để phân biệt với phần cứng là chính máy tính với tất cả các thiết bị vật lí kèm theo, người ta gọi các chương trình máy tính là phần mềm máy tính.

- + Phần mềm hệ thống: Các chương trình tổ chức việc quản lí, điều phối các bộ phận chức năng của máy tính để chúng hoạt động nhịp nhàng và chính xác.
- + Phần mềm ứng dụng: Các chương trình đáp ứng những yêu cầu cụ thể.

Ví dụ : - Phần mềm luyện tập chuột, phần mềm quan sát trái đất và hệ mặt trời,...

Câu 3: Hai phím có gai trên bàn phím **F, J**.

Vị trí đặt tay trên các phím

Phím	A	F	J
Ngón Tay	Út trái	Trỏ trái	Trỏ phải

Câu 4: Phần mềm hệ thống: window 7 professional.

Phần mềm ứng dụng: phần mềm Geogebra

6. Đề thi giữa học kì 1 môn tin học 6 – số 6

TRƯỜNG THCS TRÍ ĐỨC

ĐỀ THI GIỮA HỌC KÌ 1

MÔN TIN HỌC 6

NĂM HỌC 2019-2020

I. Trắc nghiệm:

Em hãy khoanh tròn chữ cái đứng trước đáp án đúng

Câu 1. Thông tin sau khi đã xử lý gọi là :

- A. Thông tin vào; B. Thông tin ra; C. Thông tin lên; D. Thông tin xuống.

Câu 2. Khu vực chính của bàn phím máy tính gồm có mấy hàng:

- A. 3; B. 4; C.5; D. 6.

Câu 3. USB là thiết bị:

- A. Bộ nhớ ngoài; B. Bộ nhớ trong;
C. Bộ xử lý trung tâm; D. Thiết bị vào ra.

Câu 4. Thông tin trong máy tính được biểu diễn dưới dạng:

- A. Dây lục phân; B. Dây bit; C. Dây Mb; D. KB.

Câu 5. Hệ điều hành có chức năng điều khiển các thiết bị của máy tính và tổ chức thực hiện các chương trình trong máy tính

- A. Phần cứng; B. Phần mềm; C. Hệ điều hành; D. KB.

Câu 6. Thiết bị vào ra dùng để in văn bản trên giấy:

- A. Máy in; B. Màn hình; C. RAM; D. Tai nghe

Câu 7. Bộ xử lí trung tâm, nơi thực hiện các phép tính đồng thời điều khiển mọi bộ phận khác của máy tính :

- A. Máy in; B. Màn hình; C. RAM; D. CPU

Câu 8. Thiết bị giúp con người nghe được âm thanh mà không ảnh hưởng tới mọi người xung quanh

- A. Máy in; B. RAM; C. Màn hình; D. Tai nghe

Câu 9. Thiết bị vào ra hiển thị tài liệu và hình ảnh trong quá trình làm việc với máy tính

- A. Máy in; B. Màn hình; C. RAM; D. Tai nghe

Câu 10. Thông tin là gì ?

- A. Là tất cả những gì đem lại sự hiểu biết về thế giới xung quanh (sự vật, sự kiện)
B. Là tất cả những gì đem lại sự hiểu biết về chính con người.
C. Cả 2 câu A và B đúng.
D. Cả 2 câu A và B sai

Câu 11: Thao tác nào sau đây dùng để tắt nguồn máy tính?

- A. Chọn Turn Off Computer → Turn Off
B. Vào Start → Turn Off Computer → Turn Off
C. Nhấn công tắc màn hình
D. Nhấn công tắc ở thân máy tính

-Câu 7: Chương trình soạn thảo văn bản là loại phần mềm nào dưới đây::

- A. Phần mềm ứng dụng; B. Phần mềm tiện ích;
C. Hệ điều hành; D. Phần mềm hệ thống.

II. Tự luận: (7 điểm)

Câu 1. Em hãy nêu định nghĩa tệp tin và một số loại tệp tin, cho ví dụ về từng loại tệp tin?

Câu 2. (1,0 điểm) Em hãy cho biết hệ điều hành có phải là thiết bị được lắp ráp trong máy tính hay không? Và không có hệ điều hành máy tính có hoạt động được hay không? vì sao?

Câu 3. (3,0 điểm) Giả sử đĩa D có tổ chức thông tin được mô tả trong hình sau:



- Em hãy chỉ ra thư mục mẹ của thư mục **Hinh Anh**.
- Em hãy viết đường dẫn đến thư mục **Toan hoc 6.pdf**.
- Em hãy mô tả lại các bước để tạo thư mục **Hoc tap** trong ổ đĩa D.
- Em hãy tìm điểm chưa hợp lý trong cây thư mục bên? Hãy chữa lại cho đúng.

ĐÁP ÁN ĐỀ THI GIỮA HỌC KÌ 1 TIN 6 – SỐ 6

Trắc nghiệm

1.B 2.C 3.A 4.B

Câu 2. (1) Phần cứng, (2) Chương trình, (3) Thông tin, (4) Giao tiếp

Tự luận

Câu 1: - Tập tin là đơn vị cơ bản để lưu trữ thông tin trên thiết bị lưu trữ

- Các loại tập tin:

+ Tập Hình ảnh, Ví dụ: Hình ảnh gia đình,....

+ Tập âm thanh, Ví dụ: Bài nhạc,....

+ Tập văn bản, Ví dụ: Bài thơ, bài báo,....

+ Các chương trình, Ví dụ: phần mềm học tập, phần mềm trò chơi, phần mềm ứng dụng.

Câu 2: - Hệ điều hành không phải là thiết bị được lắp ráp trong máy tính.

- Không có hệ điều hành máy tính sẽ không hoạt động được vì hệ điều hành là phần mềm đầu tiên được cài đặt trong máy tính.

Câu 3: a) Thư mục mẹ của thư mục **Hình Ảnh** là thư mục **Thu Vien**.

b) Đường dẫn đến thư mục **Toan hoc 6.pdf** là:

D:\Thu Vien\Sach\KHTN\Toan hoc 6.pdf

c) Các bước để tạo thư mục **Hoc tap** trong ổ đĩa **D** là:

- Bước 1: Chọn ổ đĩa D: (Là nơi chứa thư mục Hoc Tap).

- Bước 2: Nháy chuột phải vào vùng trống của cửa sổ, nháy chọn New, chọn Folder.

- Bước 3: Gõ tên thư mục (Hoc Tap), rồi nhấn Enter.

d) Nhận xét điểm chưa hợp lý và cách chữa:

- Điểm không hợp lý trong cây thư mục trên là: Có hai tập tin (**Tin Hoc 6.doc**) trùng tên cùng nằm trong thư mục **Tin Hoc**.

- Cách sửa: Đổi tên một trong hai tập tin. Chẳng hạn đổi tập tin **Tin Hoc 6.doc** thứ nhất thành **Tin hoc lop 6.doc**.

7. Đề thi giữa học kì 1 môn tin học 6 – số 7

TRƯỜNG THCS CHU VĂN AN

ĐỀ THI GIỮA HỌC KÌ 1

MÔN TIN HỌC 6

NĂM HỌC 2019-2020

PHẦN TRẮC NGHIỆM (7.5 điểm)

CÂU 1: Thông tin trong máy tính cần được biểu diễn dưới dạng các

- A. âm thanh B. hình ảnh C. dãy bit D. văn bản

CÂU 2: Dãy bit là dãy chỉ gồm

- A. 0 và 1 B. 2 và 3 C. 4 và 5 D. 6 và 7

CÂU 3: Cấu trúc chung của máy tính điện tử gồm các khối chức năng

- A. Bộ xử lý trung tâm (CPU) B. Bộ nhớ
C. Thiết bị vào/ra D. Cả 3 đáp án A, B, C

CÂU 4: CPU là

- A. Trái tim của máy tính B. Bộ não của máy tính
C. Cả A, B đều đúng D. Cả A, B đều sai

CÂU 5: Có mấy loại bộ nhớ

- A. 1 B. 2 C. 3 D. 4

CÂU 6: Đơn vị chính dùng để đo dung lượng bộ nhớ là

- A. bit B. Byte C. Cả A, B đều đúng D. Cả A, B đều sai

CÂU 7: Đâu là thiết bị nhập dữ liệu trong các thiết bị sau

- A. bàn phím B. chuột C. Cả A, B đều đúng D. Cả A, B đều sai

CÂU 8: Windows XP là

- A. phần mềm hệ thống B. phần mềm ứng dụng
C. bộ nhớ D. Tất cả đều sai

CÂU 9: “Nhấn nhanh nút trái chuột và thả tay” là thao tác

- A. Nháy chuột
B. Di chuyển chuột
C. Nháy nút phải chuột
D. Nháy đúp chuột

PHẦN TỰ LUẬN (2.5 điểm)

Câu 11: Thông tin là gì? Cho ví dụ?

Câu 12: Em hãy trình bày những khả năng của máy tính điện tử?

ĐÁP ÁN ĐỀ THI GIỮA HỌC KÌ 1 TIN 6 – SỐ 7**1. PHẦN TRẮC NGHIỆM (7.5 điểm)**

Câu	1	2	3	4	5	6	7	8	9	10
Đáp án	C	A	D	B	B	B	C	A	A	A

2. PHẦN TỰ LUẬN (2.5 điểm)

Câu 11:

- Thông tin là tất cả những gì đem lại sự hiểu biết về thế giới xung quanh (sự vật, sự kiện...) và về chính con người.
- Ví dụ: Tiếng trống trường báo cho em biết đến giờ ra chơi hay vào lớp; tín hiệu xanh đỏ của đèn giao thông cho biết khi nào có thể qua đường,...

Câu 12: (1 điểm)

Những khả năng mà máy tính có thể thực hiện được là:

- + Khả năng tính toán nhanh.
- + Tính toán với độ chính xác cao.
- + Khả năng lưu trữ lớn.
- + Khả năng làm việc không mệt mỏi.

8. Đề thi giữa học kì 1 môn tin học 6 – số 8

TRƯỜNG THCS LÊ LỢI

ĐỀ THI GIỮA HỌC KÌ 1

MÔN TIN HỌC 6

NĂM HỌC 2019-2020

A. TRẮC NGHIỆM: (4 điểm)**I. Khoanh tròn vào đầu câu trả lời đúng nhất****Câu 1: RAM là:**

- A. Bộ nhớ trong B. Bộ nhớ ngoài C. Bộ não của máy tính D. Thiết bị nhập

Câu 2: Thiết bị nào cho dưới đây là thiết bị ra?

- A. Màn hình B. Webcam C. Bàn phím D. Mô dem

Câu 3 :Thư mục được tổ chức theo hình:

- A. Hình tròn B. Hình lá C. Hình cây D. Hình Elip

Câu 4 :Một thư mục có thể chứa bao nhiêu tệp tin:

- A. 1 B. 5 C. 10 D. Không giới hạn số lượng

II. Điền từ (cụm từ) thích hợp vào chỗ trống:**Phần mềm Rabbityping dùng**

để.....

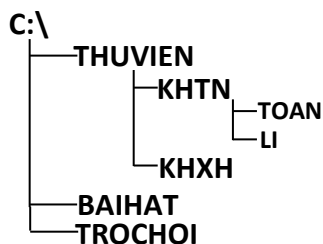
Phần mềm được cài đặt đầu tiên trong máy tính là.....**III. Đánh dấu (X) vào ô trống thích hợp**

STT	Nội dung	Đúng	Sai
1	Microsoft Windows là phần mềm ứng dụng		
2	Hạn chế lớn nhất của máy tính điện tử chưa có năng lực tư duy		

B. TỰ LUẬN. (6 điểm)**Câu 1.** Thông tin là gì.(1đ)

Câu 2. Nêu một số khả năng của máy tính điện tử (2đ)

Câu 3. Cho cây thư mục sau:



a. Viết đường dẫn đến thư mục TOÁN (1đ)

b. Tìm thư mục con của thư mục THUVIEN(1đ)

Câu 4: Tại sao CPU được coi là bộ não của máy tính điện tử?

ĐÁP ÁN ĐỀ THI GIỮA HỌC KÌ 1 TIN 6 – SỐ 8

1. Trắc nghiệm

1.A 2.A 3.C 4.D

Câu 2: Luyện gõ phím bằng mười ngón tay, Hệ điều hành

Câu 3: Sai, Đúng

2. Tự luận

Câu 1: * **Thông tin** là tất cả những gì đem lại sự hiểu biết về thế giới xung quanh và về chính con người

Câu 2: * **Máy tính có khả năng ưu việt sau:**

- Khả năng tính toán nhanh.
- Tính toán với độ chính xác cao.
- Có khả năng lưu trữ lớn.
- Khả năng “làm việc” không mệt mỏi.

Câu 3: **CPU được coi là bộ não của máy tính điện tử** vì CPU thực hiện mọi hoạt động xử lý dữ liệu và điều khiển mọi hoạt động của các thành phần khác

Câu 4:

a. C:\THUVIEN\KHTN\TOAN

b. KHTN và KHXH

9. Đề thi giữa học kì 1 môn tin học 6 – số 9

TRƯỜNG THCS ĐẠI MỠ

ĐỀ THI GIỮA HỌC KÌ 1

MÔN TIN HỌC 6

NĂM HỌC 2019-2020

PHẦN TRẮC NGHIỆM (7.5 điểm)

CÂU 1: Thông tin trong máy tính cần được biểu diễn dưới dạng các

A. âm thanh B. hình ảnh C. dãy bit D. văn bản

CÂU 2: Dãy bit là dãy chỉ gồm

A. 0 và 1 B. 2 và 3 C. 4 và 5 D. 6 và 7

CÂU 3: Cấu trúc chung của máy tính điện tử gồm các khối chức năng

A. Bộ xử lý trung tâm (CPU) B. Bộ nhớ
C. Thiết bị vào/ra D. Cả 3 đáp án A, B, C

CÂU 4: CPU là

A. Trái tim của máy tính B. Bộ não của máy tính
C. Cả A, B đều đúng D. Cả A, B đều sai

CÂU 5: Có mấy loại bộ nhớ

A. 1 B. 2 C. 3 D. 4

CÂU 6: Đơn vị chính dùng để đo dung lượng bộ nhớ là

A. bit B. Byte C. Cả A, B đều đúng D. Cả A, B đều sai

CÂU 7: Đây là thiết bị nhập dữ liệu trong các thiết bị sau

- A. bàn phím B. chuột C. Cả A, B đều đúng D. Cả A, B đều sai

CÂU 8: Windows XP là

- A. phần mềm hệ thống B. phần mềm ứng dụng
C. bộ nhớ D. Tất cả đều sai

CÂU 9: “Nhấn nhanh nút trái chuột và thả tay” là thao tác

- A. Nháy chuột B. Di chuyển chuột
C. Nháy nút phải chuột D. Nháy đúp chuột

PHẦN TỰ LUẬN (2.5 điểm)

Câu 11: Thông tin là gì? Cho ví dụ?

Câu 12: Em hãy trình bày những khả năng của máy tính điện tử?

ĐÁP ÁN ĐỀ THI GIỮA HỌC KÌ 1 TIN 6 – SỐ 9

1. PHẦN TRẮC NGHIỆM (7.5 điểm)

Câu	1	2	3	4	5	6	7	8	9	10
Đáp án	C	A	D	B	B	B	C	A	A	A

2. PHẦN TỰ LUẬN (2.5 điểm)

Câu 11:

- Thông tin là tất cả những gì đem lại sự hiểu biết về thế giới xung quanh (sự vật, sự kiện...) và về chính con người.

- Ví dụ: Tiếng trống trường báo cho em biết đến giờ ra chơi hay vào lớp; tín hiệu xanh đỏ của đèn giao thông cho biết khi nào có thể qua đường,...

Câu 12: Những khả năng mà máy tính có thể thực hiện được là:

+ Khả năng tính toán nhanh.

+ Tính toán với độ chính xác cao.

+ Khả năng lưu trữ lớn.

+ Khả năng làm việc không mệt mỏi.

10. Đề thi giữa học kì 1 môn tin học 6 – số 10

TRƯỜNG THCS QUẾ HIỆP

ĐỀ THI GIỮA HỌC KÌ 1

MÔN TIN HỌC 6

NĂM HỌC 2019-2020

A. Trắc nghiệm: (3.0đ)

(Chọn đáp án A, B, C hoặc D em cho là đúng nhất và điền vào bảng dưới đây)

Câu 1: Chuột máy tính đều có chung bao nhiêu bộ phận?

- A. 2 bộ phận. B. 3 bộ phận. C. 4 bộ phận. D. 1 bộ phận.

Câu 2: Phần mềm nào sau đây là phần mềm luyện tập chuột?

- A. Mouse Skills. B. Rapid Typing. C. Solar System. D. Geogebra.

Câu 3: Trong các thiết bị sau đây, thiết bị nào là thiết bị ra?

- A. Thân máy. B. Bàn phím. C. Chuột. D. Màn hình.

Câu 4: Chúng ta gọi dữ liệu hoặc lệnh đang được nhập vào máy tính là gì?

- A. Dữ liệu. B. Thông tin ra. C. Thông tin vào. D. Thông tin máy tính.

Câu 5: Bàn phím máy tính gồm bao nhiêu hàng phím?

- A. 3 hàng phím. B. 4 hàng phím. C. 5 hàng phím. D. 6 hàng phím.

Câu 6: Trên hàng phím cơ sở có 2 phím có gai đó là 2 phím nào?

- A. Phím D và phím J. B. Phím F và J. C. Phím D và K. D. Phím F và K.

Câu 7: Tư thế ngồi để gõ phím nào sau đây là đúng?

- A. Ngồi thẳng lưng, mắt nhìn thẳng vào màn hình, bàn tay luôn ở trạng thái thả lỏng.

B. Ngồi thẳng lưng, mắt nhìn xuống bàn phím, bàn tay luôn ở trạng thái thả lỏng.

C. Ngồi cong lưng, mắt nhìn xuống bàn phím, bàn tay sẵn sàng gõ phím.

Câu 8: Ích lợi của việc gõ bàn phím mười ngón là gì?

A. Không có ích lợi nào.

B. Tốc độ gõ chậm, vừa chỉnh sửa.

C. Tốc độ gõ nhanh và chính xác.

D. Tốc độ gõ nhanh và sai nhiều.

Câu 9: Phần mềm nào sau đây được cài đặt đầu tiên trong máy tính?

A. Microsoft Word.

B. Luyện tập chuột.

C. Hệ điều hành.

D. Paint.

Câu 10: Hệ điều hành máy tính là gì?

A. Chỉ điều khiển bàn phím và chuột.

B. Chỉ điều khiển các thiết bị phần cứng.

C. Chỉ điều khiển các chương trình phần mềm.

D. Điều khiển tất cả các thiết bị phần cứng và mọi chương trình hoạt động trên máy tính.

Câu 11: Thư mục mà trong đó không chứa thư mục và tệp tin nào được gọi là gì?

A. Thư mục gốc.

B. Thư mục mẹ.

C. Thư mục con.

D. Thư mục rỗng.

Câu 12: Một thư mục có thể chứa bao nhiêu tệp tin?

A. Không chứa tệp tin nào.

B. 1 tệp tin.

C. 10 tệp tin.

D. Không hạn chế số lượng, chỉ phụ thuộc vào dung lượng lưu trữ.

B. Tự luận: (7.0 đ)

Câu 1: (2đ) Khái niệm phần mềm? Em hãy phân loại phần mềm?

Câu 2: (1.5đ) Em hãy nêu các thao tác chính với chuột?

Câu 3: (1.5đ) Tệp tin là gì? Các tệp tin trên đĩa gồm những gì?

ĐÁP ÁN ĐỀ THI GIỮA HỌC KÌ 1 TIN 6 – SỐ 10**A. Trắc nghiệm:**

1	2	3	4	5	6	7	8	9	10	11	12
B	A	D	C	C	B	A	C	C	D	D	D

B. Tự luận: (7.0đ)

Câu 1: Phần mềm là: Để phân biệt với phần cứng là chính máy tính cùng tất cả các thiết bị vật lí kèm theo, người ta gọi các chương trình máy tính là phần mềm máy tính hay ngắn gọn là phần mềm.

Phân loại phần mềm: phần mềm gồm 2 loại

- + Phần mềm hệ thống.
- + Phần mềm ứng dụng.

Câu 2: Các thao tác chính với chuột:

- + Di chuyển chuột.
- + Nháy nút trái chuột.
- + Nháy đúp chuột.
- + Nháy nút phải chuột.
- + Kéo thả chuột.
- + Xoay nút cuộn.

Câu 3: Tệp tin là đơn vị cơ bản để lưu trữ thông tin trên thiết bị lưu trữ.

Các tệp tin trên đĩa gồm:

- + Các tệp hình ảnh.
- + Các tệp văn bản.
- + Các tệp âm thanh.
- + Các tệp chương trình.

Câu 4: **Thư mục gốc là:** Ổ đĩa F:\

Thư mục con của thư mục TRUYEN THIEU NHI là thư mục TIEU THUYET, TRUYEN CO TICH, TRUYEN TRANH

Đường dẫn đến thư mục: PHONG 2

F:\ Truong QUE HIEP\ PHONG HOC\ PHONG 2

Đường dẫn đến thư mục: TRUYEN TRANH

F:\ Truong QUE HIEP\ THU VIEN\ TRUYEN THIEU NHI\ TRUYEN TRANH

www.eLib.vn