

10 ĐỀ THI HK1 MÔN CÔNG NGHỆ 9 NĂM 2020

1. Đề thi học kì 1 môn Công nghệ 9 số 1

TRƯỜNG PTDTBT THCS KRONG

ĐỀ THI HK1

NĂM HỌC: 2020-2021

MÔN: CÔNG NGHỆ – LỚP 9

Thời gian: 45 phút (không kể thời gian giao đề)

Phần I. Trắc nghiệm

Câu 1. Mạng điện trong nhà có mấy loại bảng điện?

- A. 1
- B. 2
- C. 3
- D. 4

Câu 2. Đối với mạch điện bảng điện, kích thước của bảng điện phụ thuộc vào:

- A. Số lượng các thiết bị lắp trên đó
- B. Kích thước các thiết bị lắp trên đó
- C. Cả A và B đều đúng
- D. Đáp án khác

Câu 3. Trong quy trình lắp mạch điện bảng điện, “khoan lỗ bảng điện” thuộc bước thứ mấy?

- A. 1
- B. 2
- C. 3
- D. 4

Câu 4. Yêu cầu của nghề điện dân dụng là:

- A. Về sức khỏe
- B. Nhan sắc
- C. Tuổi trên 50
- D. Cả 3 đáp án trên

Câu 5. Để truyền tải điện năng đến đồ dùng điện, người ta dùng:

- A. Dây cáp điện
- B. Dây dẫn điện
- C. Cả A và B đều đúng
- D. Đáp án khác

Câu 6. Cáp điện của mạng điện trong nhà là loại cáp:

- A. Một pha
- B. Hai pha
- C. Ba pha
- D. Cả 3 đáp án trên

Câu 7. Đồng hồ điện dùng để đo đại lượng:

- A. Cường độ sáng
- B. Cường độ dòng điện
- C. Điện áp
- D. Cả B và C đều đúng

Câu 8. Đo điện trở bằng đồng hồ vạn năng có bước:

- A. Tìm hiểu cách sử dụng đồng hồ vạn năng

- B. Đo điện trở bằng đồng hồ vạn năng
- C. Cả A và B đều đúng
- D. Đáp án khác

Câu 9. Yêu cầu mỗi nối dây dẫn điện:

- A. Không yêu cầu về khả năng dẫn điện
- B. Không yêu cầu về độ bền cơ học
- C. Cả A và B đều đúng
- D. Đáp án khác

Câu 10. Khi lắp đặt mạch điện đèn ống huỳnh quang, người ta vạch dấu những vị trí nào?

- A. Vị trí lắp đặt thiết bị
- B. Đường đi dây
- C. Vị trí lắp đặt bộ đèn ống huỳnh quang
- D. Cả 3 đáp án trên

Phần II. Tự luận

Câu 1: Vẽ sơ đồ nguyên lí mạch điện bảng điện gồm 1 cầu chì, 1 ổ cắm điện, 1 công tắc điều khiển 1 bóng đèn

Câu 2: Khi tiến hành vạch dấu để lắp đặt mạch bảng điện cần chú ý những gì?

ĐÁP ÁN

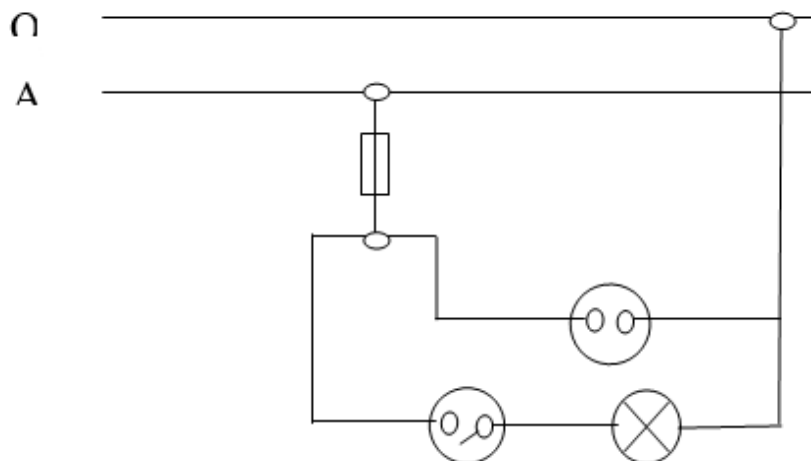
Phần trắc nghiệm:

1B	2C	3B	4A	5C	6A	7D	8C	9D	10D
----	----	----	----	----	----	----	----	----	-----

Phần tự luận:

Câu 1

Sơ đồ nguyên lí mạch điện bảng điện gồm 1 cầu chì, 1 ổ cắm điện, 1 công tắc điều khiển 1 bóng đèn



Câu 2

Khi tiến hành vạch dấu lắp mạch bảng điện cần lưu ý:

- Kích thước bảng điện phụ thuộc vào kích thước các thiết bị lắp trên đó
- Bố trí các thiết bị trên bảng điện gọn, đẹp và dễ dàng cho việc nối dây
- Có kí hiệu riêng cho vị trí các lỗ luồn dây dẫn điện và lỗ bắt vít các thiết bị điện
- Khi vạch dấu cần chọn một cạnh chuẩn để xác định những vị trí, kích thước còn lại của thiết bị

2. Đề thi học kì 1 môn Công nghệ 9 số 2

TRƯỜNG THCS NGÔ THỜI NHIỆM

ĐỀ THI HK1

NĂM HỌC: 2020-2021

MÔN: CÔNG NGHỆ – LỚP 9

Thời gian: 45 phút (không kể thời gian giao đề)

I. Trắc nghiệm

Khoanh tròn vào đáp án đúng nhất

Câu 1: Các yêu cầu của các mối nối dây dẫn điện:

- A. Dẫn điện đẹp, có độ bền cơ học cao, an toàn điện và có độ thẩm mỹ.
- B. Dẫn điện tốt, có độ bền cơ học cao, an toàn điện.
- C. Dẫn điện tốt, có độ bền cơ học cao, an toàn điện và có độ thẩm mỹ.
- D. Dẫn điện tốt, không có độ bền cơ học, an toàn điện và có độ thẩm mỹ

Câu 2: Dây dẫn điện trong nhà không được dùng dây dẫn trần vì:

- A. Không đạt yêu cầu về mỹ thuật.
- B. Để đảm bảo an toàn điện.
- C. Không thuận tiện khi sử dụng

Câu 3: Trình tự lắp mạch điện bảng điện

- A. Vạch dấu, khoan lỗ, nối dây thiết bị, lắp thiết bị, kiểm tra.
- B. Vạch dấu, nối dây thiết bị, lắp thiết bị, khoan lỗ, kiểm tra.
- C. Khoan lỗ, Vạch dấu, nối dây thiết bị, lắp thiết bị, kiểm tra.
- D. Vạch dấu, khoan lỗ, kiểm tra, nối dây thiết bị, lắp thiết bị.

Câu 4: Đồng hồ đo điện không đo được đại lượng nào sau đây?

- A. Cường độ dòng điện.
- B. Hiệu điện thế.
- C. Cường độ sáng
- D. Điện trở

Câu 5: Công tơ điện dùng để đo:

- A. Điện năng tiêu thụ
- B. Cường độ dòng điện
- C. Điện trở
- D. Nhiệt lượng

Câu 6: Vật liệu nào không phải là vật liệu cách điện

- A. Pulic sứ
- B. Ống lượn dây dẫn
- C. Vỏ đuôi đèn
- D. Thiếc

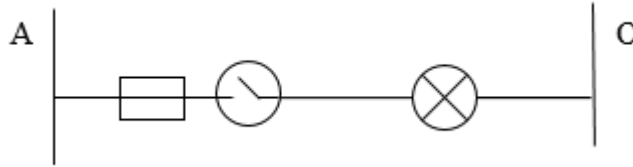
II. Tự luận

Câu 7: Nghề điện dân dụng có triển vọng và phát triển như thế nào?

Câu 8: Hãy mô tả cấu tạo của cáp điện và dây dẫn điện của mạng điện trong nhà?

Câu 9: Hãy nêu công dụng của đồng hồ đo điện?

Câu 10: Cho sơ đồ nguyên lý mạch điện sau



Hãy dựa vào sơ đồ nguyên lý và vẽ sơ đồ lắp đặt mạch điện trên?

ĐÁP ÁN

I. Trắc nghiệm

Câu 1	Câu 2	Câu 3	Câu 4	Câu 5	Câu 6
C	B	A	C	A	D

II. Tự luận

Câu 7: Triển vọng của nghề điện dân dụng.

- Nghề điện dân dụng luôn cần phát triển để phục vụ sự nghiệp công nghiệp hoá và hiện đại hoá đất nước.
- Tương lai nghề điện dân dụng gắn liền với sự phát triển điện năng, đồ dùng điện và tốc độ phát triển xây dựng nhà ở.

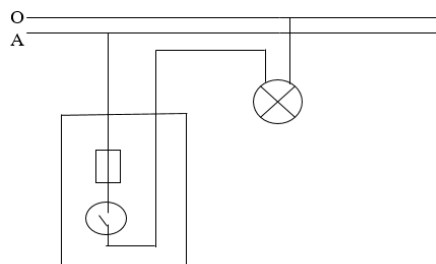
Câu 8: Cấu tạo của dây dẫn điện và dây cáp điện của mạng điện trong nhà.

- Dây dẫn điện: Gồm 2 phần là lõi và lớp vỏ cách điện.
- Dây cáp điện; Gồm 3 phần là lõi cáp, vỏ cách điện, vỏ bảo vệ.

Câu 9: Công dụng của đồng hồ đo điện.

Đồng hồ đo điện giúp phát hiện được những hư hỏng, sự cố kĩ thuật, hiện tượng làm việc không bình thường của mạch điện và đồ dùng điện.

Câu 10: Vẽ sơ đồ lắp đặt mạch điện.



3. Đề thi học kì 1 môn Công nghệ 9 số 3

TRƯỜNG THCS NGUYỄN HỮU THỌ

ĐỀ THI HK1

NĂM HỌC: 2020-2021

MÔN: CÔNG NGHỆ – LỚP 9

Thời gian: 45 phút (không kể thời gian giao đề)

Câu 1: Em hãy kể tên một số đồng hồ đo điện mà em biết. Trình bày công dụng chung của đồng hồ đo điện trong lắp đặt và sửa chữa hệ thống điện?

Câu 2: Em hãy vẽ sơ đồ nối dây mạch điện công tơ điện theo yêu cầu sau: (mạch gồm: Nguồn điện xoay chiều (AC) 220V, 1 cầu chì bảo vệ toàn mạch, 1 công tắc đơn điều khiển phụ tải (gồm 2 đèn sợi đốt mắc song song nhau), Ampe kế đo cường độ dòng điện toàn mạch ?

Câu 3:

- Nêu 2 ưu điểm nổi bật mà người tiêu dùng chọn đèn huỳnh quang sử dụng thay cho đèn sợi đốt?
- Em hãy vẽ sơ đồ lắp đặt mạch điện đèn ống huỳnh quang (Sơ đồ thực hành) gồm 1 Cầu chì bảo vệ toàn mạch, 1 công tắc điều khiển đèn ống huỳnh quang? Chú thích các phụ kiện đi kèm theo đèn ống huỳnh quang?
- Trình bày nguyên lý làm việc của đèn ống huỳnh quang?
- Em hãy cho biết nếu không có lớp bột huỳnh quang thì đèn có sáng không? Tại sao?

Câu 4:

- Em hãy trình bày các bước vẽ 1 sơ đồ lắp đặt mạch điện.(sơ đồ thực hành).
- Em hãy thiết kế mạch điện trò chơi gồm: **1 cầu chì bảo vệ toàn mạch, 1 nút nhấn (thường hở) điều khiển chuông (220V, 35W) và đèn (220V, 60W) cùng hoạt động** bằng sơ đồ nguyên lý.

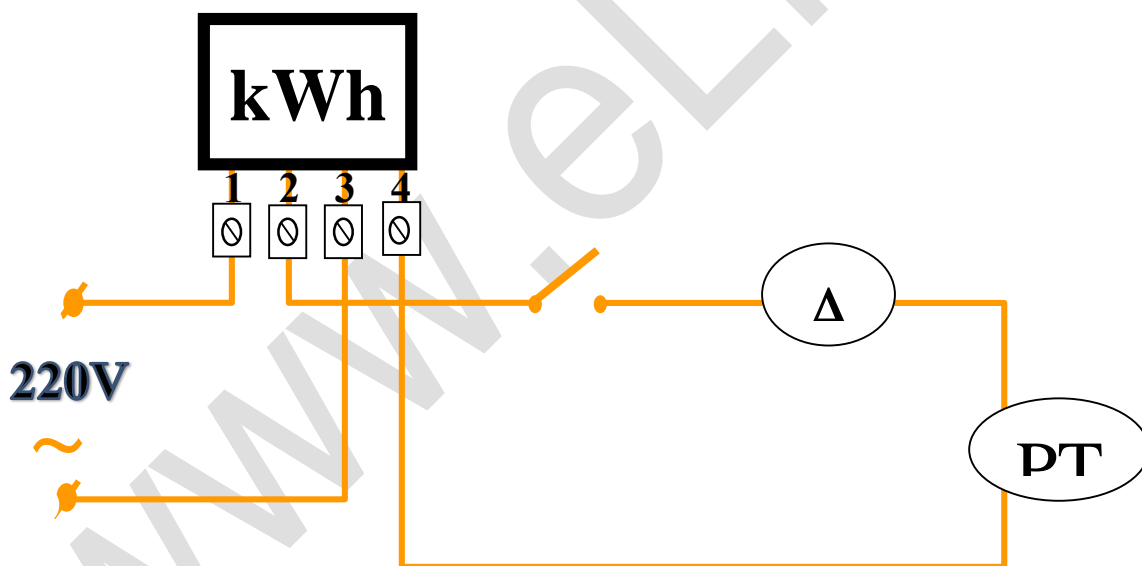
(Yêu cầu: Chuông kêu và đèn sáng bình thường)

ĐÁP ÁN

Câu 1 :

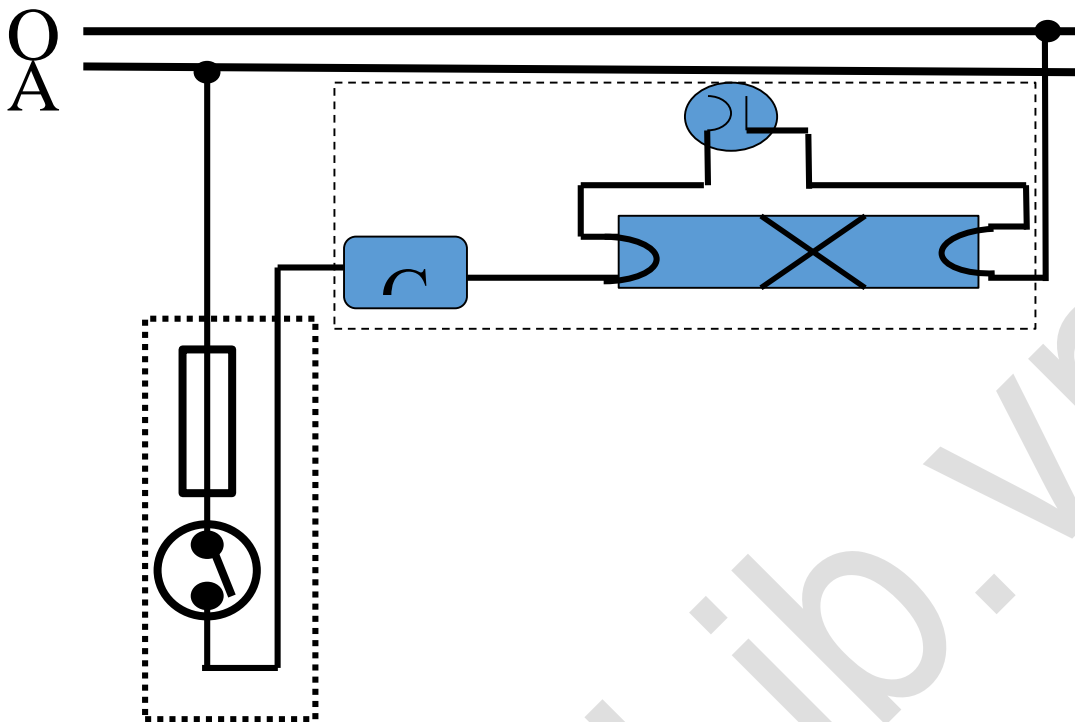
Đồng hồ đo điện	Ampe kế
	Oát kế
	Vôn kế
	Công tơ điện
	Ôm kế
	Đồng hồ vạn năng
Công dụng đồng hồ đo điện	Đồng hồ đo điện giúp phát hiện được những hư hỏng, sự cố kĩ thuật, hiện tượng làm việc không bình thường của mạch điện, đồ dùng điện.

Câu 2:



Câu 3:

- 2 ưu điểm: Hiệu suất phát quang cao, tuổi thọ cao 8000 giờ. (0.5đ)
- sơ đồ lắp đặt mạch điện đèn ống huỳnh quang. (2đ)



c. Nguyên lý làm việc của đèn ống huỳnh quang:

Khi đóng điện, hiện tượng phóng điện giữa 2 cực của đèn tạo ra tia tử ngoại, tia tử ngoại tác dụng vào lớp bột huỳnh quang (phủ bên trong ống) làm đèn phát ra ánh sáng.

d. Đèn sẽ không phát sáng vì mắt người không nhìn thấy các tia tử ngoại.

Câu 4 :

a. Các bước vẽ 1 sơ đồ lắp đặt mạch điện.(sơ đồ thực hành)

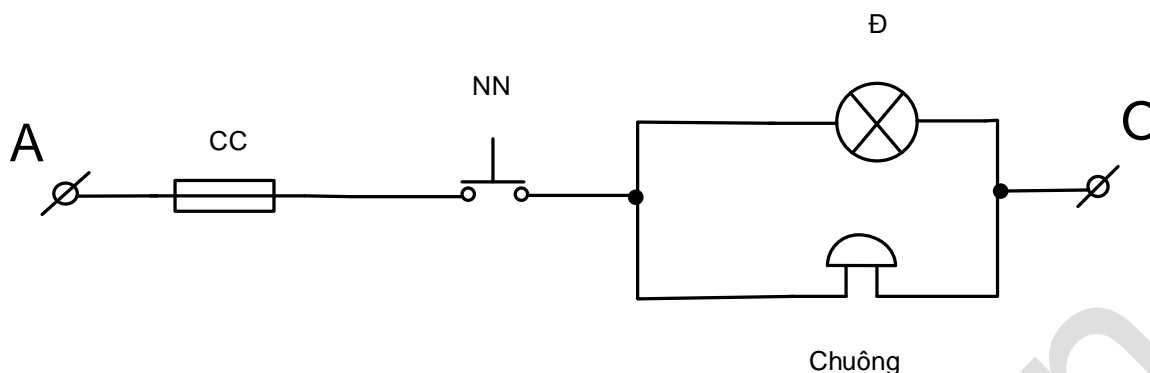
B1: Vẽ đường dây nguồn.

B2: Xác định vị trí đặt bảng điện và bóng đèn.

B3: Xác định vị trí các thiết bị điện (TBD) trên bảng điện.

B4: Vẽ đường dây dẫn điện theo sơ đồ nguyên lý.

b. Sơ đồ nguyên lý mạch trò chơi nút nhấn điều khiển chuông và đèn



Hình vẽ:

4. Đề thi học kì 1 môn Công nghệ 9 số 4

TRƯỜNG THCS TRƯỜNG CHINH

ĐỀ THI HK1

NĂM HỌC: 2020-2021

MÔN: CÔNG NGHỆ – LỚP 9

Thời gian: 45 phút (không kể thời gian giao đề)

Câu 1:

- Mạng điện trong nhà thường có mấy loại bảng điện?
- Hãy cho biết chức năng của từng loại bảng điện?

Câu 2:

- Em hãy kể tên các loại mối nối dây dẫn điện?
- Trình bày quy trình chung nối dây dẫn điện?
- Em hãy cho biết nếu đèn huỳnh quang không có lớp bột huỳnh quang thì đèn có sáng không? Vì sao?

Câu 3:

- Em hãy trình bày chức năng của dây dẫn điện?
- Việc chọn dây dẫn điện phải dựa vào 2 yếu tố nào?
- Giải thích ý nghĩa kí hiệu sau: M(2x2,5) hay VCm 2x2,5 ?

Câu 4 :

- a. Em hãy trình bày các bước vẽ 1 sơ đồ lắp đặt mạch điện.(sơ đồ thực hành).
- b. Em hãy thiết kế mạch điện trò chơi gồm :**1 cầu chì bảo vệ toàn mạch, 1 nút nhấn (thường hở) điều khiển chuông (220V, 35W) và đèn (220V, 60W) cùng hoạt động** bằng sơ đồ nguyên lý.
- (Yêu cầu: Chuông kêu và đèn sáng bình thường)

ĐÁP ÁN

Câu 1 :

- a. Mạng điện trong nhà thường có 2 loại bảng điện:
- b. Chức năng các loại bảng điện trong nhà:
- **Bảng điện chính:** Cung cấp điện cho toàn bộ hệ thống điện, trên bảng điện chính lắp cầu dao, cầu chì hoặc aptômát tổng...
 - **Bảng điện nhánh:** Cung cấp điện tới đồ dùng điện, trên bảng điện thường lắp công tắc, aptômát, ổ cắm điện, hộp số quạt hay dimmer...

Câu 2 :

a. Các loại mối nối dây dẫn điện:

- Mối nối thẳng (nối nối tiếp).
- Mối nối phân nhánh (nối rẽ).
- Mối nối dùng phụ kiện (hộp nối dây, phích cắm...).

b. Quy trình chung nối dây dẫn điện

- Bước 1: Bóc vỏ cách điện.
- Bước 2: Làm sạch lõi.
- Bước 3: Thực hiện nối dây.
- Bước 4: Cách điện mối nối.

c. Đèn không phát sáng vì mắt người không nhìn thấy các tia tử ngoại.

Câu 3 :

a. Chức năng của dây dẫn điện:

Dùng để truyền tải và phân phối điện năng từ hệ thống mạng điện đến các thiết bị, đồ dùng điện.

b. Việc chọn dây dẫn điện phải dựa vào 2 yếu tố sau:

- Trị số cường độ dòng điện tối đa được phép qua dây dẫn.
- Công dụng của mỗi loại dây.

c. Ý nghĩa kí hiệu M(2x2,5) hay VCm 2x2,5:

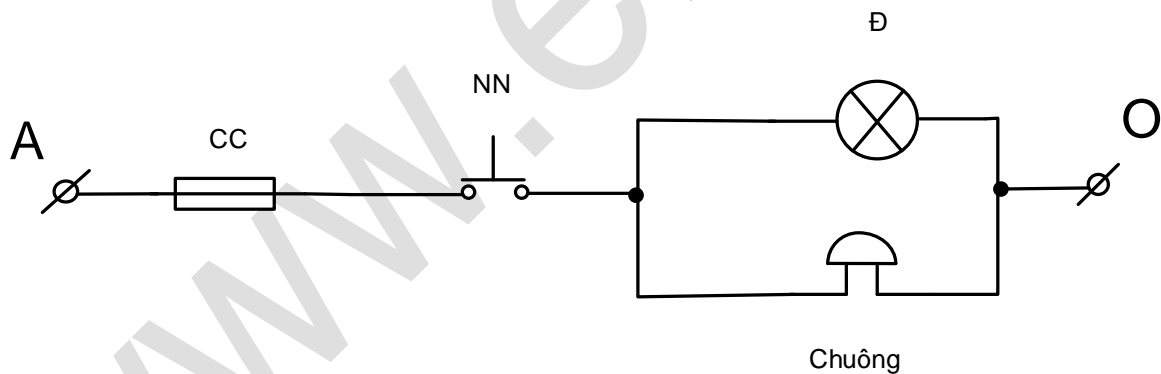
- Dây đôi mềm, lõi đồng, tiết diện lõi dây là $2,5 \text{ mm}^2$.
- VC : Chất cách điện PVC.

Câu 4 :

a. Các bước vẽ 1 sơ đồ lắp đặt mạch điện. (sơ đồ thực hành)

- **B1:** Vẽ đường dây nguồn.
- **B2:** Xác định vị trí đặt bảng điện và bóng đèn.
- **B3:** Xác định vị trí các thiết bị điện (TBD) trên bảng điện.
- **B4:** Vẽ đường dây dẫn điện theo sơ đồ nguyên lý.

b. Sơ đồ nguyên lý mạch trò chơi nút nhấn điều khiển chuông và đèn



5. Đề thi học kì 1 môn Công nghệ 9 số 5

TRƯỜNG THCS TRẦN NHÂN TÔNG

ĐỀ THI HK1

NĂM HỌC: 2020-2021

MÔN: CÔNG NGHỆ – LỚP 9

Thời gian: 45 phút (không kể thời gian giao đề)

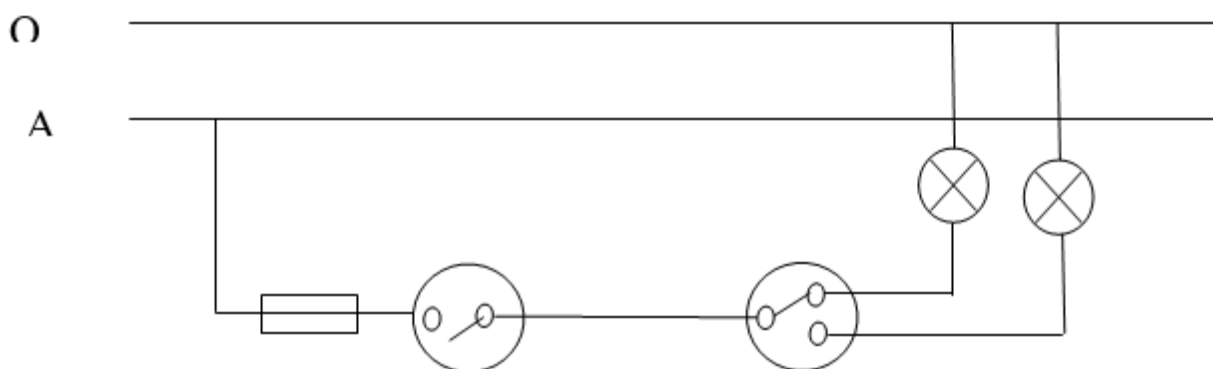
Câu 1: Vẽ sơ đồ nguyên lí mạch điện một công tắc ba cực điều khiển hai đèn?

Câu 2: Quy trình lắp đặt mạch điện hai công tắc ba cực điều khiển một đèn gồm những bước nào?

ĐÁP ÁN

Câu 1

Sơ đồ nguyên lí mạch điện một công tắc ba cực điều khiển hai đèn



Câu 2

Quy trình lắp đặt mạch điện hai công tắc ba cực điều khiển một đèn gồm các bước:

- Vạch dấu
- Khoan lỗ bảng điện
- Lắp đặt thiết bị điện của bảng điện
- Nối dây mạch điện
- Kiểm tra

6. Đề thi học kì 1 môn Công nghệ 9 số 6

TRƯỜNG THCS TRẦN KIỆT

ĐỀ THI HK1

NĂM HỌC: 2020-2021

MÔN: CÔNG NGHỆ – LỚP 9

Thời gian: 45 phút (không kể thời gian giao đề)

Phần I. Trắc nghiệm

Câu 1. Quy trình lắp đặt mạch điện hai công tắc hai cực điều khiển hai đèn gồm mấy bước?

- A. 3
- B. 4
- C. 5
- D. 6

Câu 2. Trong sơ đồ nguyên lí mạch điện hai công tắc hai cực điều khiển hai đèn có:

- A. Cầu chì
- B. Công tắc
- C. Đèn
- D. Cả 3 đáp án trên

Câu 3. Trong quy trình lắp đặt mạch điện hai công tắc hai cực điều khiển hai đèn, “khoan lỗ” thuộc bước thứ mấy?

- A. 1
- B. 2
- C. 3
- D. 4

Câu 4. Yêu cầu của nghề điện dân dụng là:

- A. Kiến thức
- B. Sắc đẹp
- C. Tuổi dưới 18

D. Cả 3 đáp án trên

Câu 5. Dây dẫn điện được dùng để:

A. Truyền tải điện năng

B. Phân phối điện năng

C. Cả A và B đều đúng

D. Đáp án khác

Câu 6. Cấu tạo dây cáp hai lõi có:

A. Lõi

B. Vỏ cách điện

C. Vỏ bảo vệ

D. Cả 3 đáp án trên

Câu 7. Đồng hồ điện dùng để đo:

A. Điện trở mạch điện

B. Đường kính dây dẫn

C. Cường độ sáng

D. Cả 3 đáp án trên

Câu 8. Đo điện trở bằng đồng hồ vạn năng được tiến hành theo mấy bước?

A. 1

B. 2

C. 3

D. 4

Câu 9. Yêu cầu mối nối dây dẫn điện là:

- A. Dẫn điện tốt
- B. Không quan trọng về mặt thẩm mỹ
- C. Độ bền cơ học thấp
- D. Cả 3 đáp án trên

Câu 10. Khi lắp mạch điện đèn ống huỳnh quang, người ta khoan những vị trí nào?

- A. Khoan lỗ bắt vít
- B. Khoan lỗ luồn dây
- C. Cả A và B đều đúng
- D. Đáp án khác

Phần II. Tự luận

Câu 1: Vẽ sơ đồ lắp đặt mạch điện bảng điện gồm 1 cầu chì, 1 ổ cắm điện, 1 công tắc điều khiển 1 bóng đèn.

Câu 2: Hãy cho biết quy trình lắp đặt mạch điện hai công tắc hai cực điều khiển hai đèn thực hiện theo mấy bước? Đó là những bước nào?

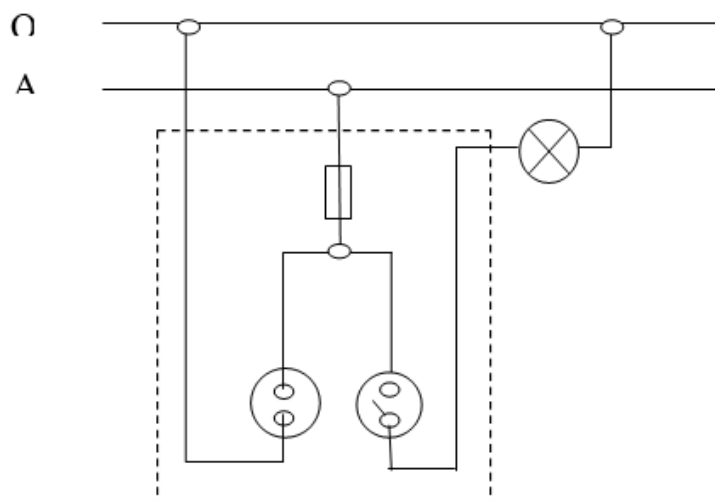
ĐÁP ÁN

Phần trắc nghiệm:

1C	2D	3B	4A	5C	6D	7A	8B	9A	10C
----	----	----	----	----	----	----	----	----	-----

Phần tự luận:

Câu 1: Sơ đồ lắp đặt mạch điện bảng điện gồm 1 cầu chì, 1 ổ cắm điện, 1 công tắc điều khiển 1 bóng đèn



Câu 2

- Quy trình lắp đặt mạch điện hai công tắc hai cực điều khiển hai đèn thực hiện theo 5 bước.

- Đó là:

- + Bước 1: Vạch dấu
- + Bước 2: Khoan lỗ
- + Bước 3: Lắp thiết bị điện của bảng điện
- + Bước 4: Nối dây mạch điện
- + Bước 5: Kiểm tra

7. Đề thi học kì 1 môn Công nghệ 9 số 7

TRƯỜNG THCS MINH TÂN

ĐỀ THI HK1

NĂM HỌC: 2020-2021

MÔN: CÔNG NGHỆ – LỚP 9

Thời gian: 45 phút (không kể thời gian giao đề)

PHẦN I: TRẮC NGHIỆM:

Em hãy chọn chữ cái đứng đầu các câu mà em cho là đúng, rồi ghi vào giấy bài làm.

Câu 1: Môi trường làm việc của nghề điện dân dụng không là:

- A. Làm việc ngoài trời. B. Thường phải đi lưu động.
C. Không làm việc trên cao. D. Nguy hiểm vì làm việc gần khu vực có điện .

Câu 2: Không phải đại lượng đo của đồng hồ điện:

- A. Cường độ dòng điện . B. Điện trở.
C. Đường kính dây dẫn. D. Công suất tiêu thụ của mạch điện.

Câu 3: Tính điện năng tiêu thụ trong tháng 10 của nhà em biết chữ số cuối cùng trong tháng 9 là 2552 và chữ số cuối cùng trong tháng 10 là 2672 :

- A. 5224 kWh B. 120 kWh C. 250 kWh D. 1200kWh

Câu 4: Những vật liệu dùng trong lắp đặt đường dây dẫn điện của mạng điện trong nhà:

- A. Pu li sứ. B. Ống luồn dây. C. Cầu chì. D. Mica

Câu 5: Hãy điền những cụm từ thích hợp vào chỗ trống trong các câu sau:

- Có nhiều loại dây dẫn điện. Dựa vào lớp cách điện, dây dẫn điện được chia thành dây dẫn trần và dây dẫn ... (1).

- Dựa vào số lõi và số sợi của lõi, có dây một lõi và có dây ... (2) lõi, dây lõi một sợi và dây lõi(3) sợi.

- Ampe kế được mắc (4) với mạch điện.

Câu 6: Hãy nối một cụm từ ở cột A với cụm từ ở cột B để được câu trả lời đúng:

Nội dung các bước của quy trình nối dây dẫn điện là:

A	B	Kết quả
Bước 1:	C. Nối dây.	1 -
Bước 2:	D. Kiểm tra mối nối.	2 -
Bước 3:	E. Làm sạch lõi.	3 -
Bước 4:	F. Bóc vỏ dây dẫn điện.	4 -

PHẦN II : TƯ LUẬN:

Câu 1:

- So sánh sự giống nhau và khác nhau giữa dây dẫn điện có vỏ bọc và dây cáp điện?

- Tại sao lớp vỏ cách điện của dây dẫn điện thường có màu sắc khác nhau?

Câu 2: Nêu các bước lắp đặt mạch điện bảng điện?

Câu 3: Tại sao trên bảng điện thường lắp cầu chì ?

Câu 4: Vẽ sơ đồ nguyên lí và lắp đặt mạch điện đèn huỳnh quang.

ĐÁP ÁN

I/ TRẮC NGHIỆM:

CÂU	1	2	3	4
ĐÁP ÁN	C	C	B	D

Câu 5: (1) bọc cách điện (2) nhiều lõi (3) nhiều sợi (4) nối tiếp (1đ)

Câu 6: 1 – F 2 – E 3 – D 4 – C (1đ)

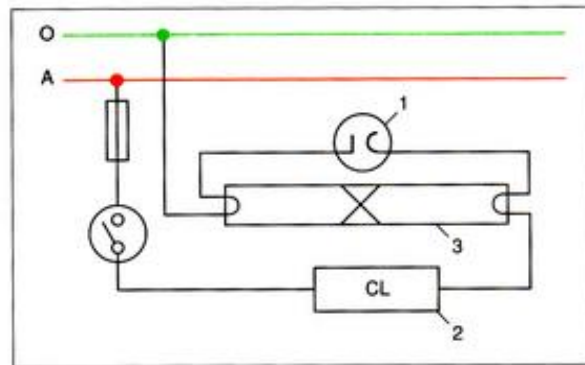
II/ TỰ LUẬN:

Câu 1	<p>- Giống nhau: Lõi thường được làm bằng đồng hoặc nhôm, vỏ thường được làm bằng chất dẻo PVC hay cao su.</p> <p>- Khác nhau: Dây cáp điện có lớp vỏ bảo vệ.</p> <p>-Lớp vỏ cách điện của dây dẫn điện thường có màu sắc khác nhau để phân biệt dây pha và dây trung hòa, giúp cho người thợ điện lắp đặt mạch điện chính xác, nhanh và an toàn.</p> <p>-Đồng hồ đo điện giúp phát hiện được những hư hỏng, sự cố kỹ thuật, hiện tượng làm việc không bình thường của mạch điện và đồ dùng điện.</p>
Câu 2	<p>Bước 1: Vạch dấu.</p> <p>Bước 2: Khoan lỗ bảng điện.</p> <p>Bước 3: Nối dây mạch điện.</p> <p>Bước 4: Lắp thiết bị vào bảng điện .</p> <p>Bước 5: Kiểm tra.</p>

Câu 3	Cầu chì có tác dụng bảo vệ các đồ dùng điện khi dòng điện tăng lên đột ngột.
--------------	--

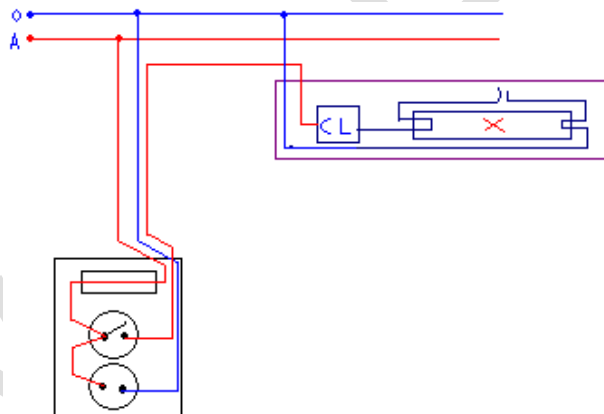
Câu 4.

- Sơ đồ nguyên lí:



Hình 7 - 1. Sơ đồ nguyên lí mạch điện đèn huỳnh quang.
1) Tác te ; 2) Chấn lưu ; 3) Đèn.

- Sơ đồ lắp đặt đèn huỳnh quang:



8. Đề thi học kì 1 môn Công nghệ 9 số 8

TRƯỜNG THCS HOÀNG HOA THÁM

ĐỀ THI HK1

NĂM HỌC: 2020-2021

MÔN: CÔNG NGHỆ – LỚP 9

Thời gian: 45 phút (không kể thời gian giao đề)

PHẦN I: TRẮC NGHIỆM:

Khoanh tròn vào đáp án đúng nhất:

Câu 1: Cấu tạo của dây dẫn điện bọc cách điện gồm 2 phần:

- A. Lõi và lớp vỏ bằng đồng.
- B. Lõi và lớp vỏ cách điện.
- C. Vỏ bảo vệ và vỏ cách điện.
- D. Lõi đồng và lõi nhôm.

Câu 2: Dây dẫn điện trong nhà không được dùng dây dẫn trần vì:

- A. Để đảm bảo an toàn điện.
- B. Không đạt yêu cầu về mỹ thuật.
- C. Không thuận tiện khi sử dụng.
- D. Dây dẫn trần không bền bằng dây dẫn có vỏ bọc.

Câu 3: Cấu tạo của dây cáp điện gồm có:

- A. Lõi dây, vỏ bảo vệ.
- B. Lõi cáp, lớp vỏ cách điện, vỏ bảo vệ
- C. Vỏ cách điện, vỏ bảo vệ.
- D. Vỏ bảo vệ, nhiều lõi cáp.

Câu 4: Đồng hồ đo điện không đo được đại lượng nào sau đây?

- A. Cường độ dòng điện.
- B. Hiệu điện thế.
- C. Cường độ sáng .
- D. Điện trở.

Câu 5: Công tơ điện dùng để đo:

- A. Điện năng tiêu thụ.
- B. Cường độ dòng điện .
- C. Điện trở.
- D. Nhiệt lượng.

Câu 6: Vật liệu nào không phải là vật liệu dẫn điện:

- A. Mica.
- B. Gang trắng.
- C. Vàng.
- D. Nhôm.

Câu 7: Vật liệu nào không phải là vật liệu cách điện:

- A. Pulic sứ.
- B. Ống lượn dây dẫn.
- C. Vỏ đuôi đèn.
- D. Thiếc.

Câu 8: Dụng cụ dùng để đo đường kính dây dẫn và chiều sâu lỗ là:

- A. Thước dây. C. Thước cặp.
B. Thước gáp. D. Thước dài.

Câu 9: Trong các dụng cụ sau, dụng cụ nào không phải là dụng cụ cơ khí:

- A. Thước lá. B. Thước cặp. C. Panme. D. Óat ké.

Câu 10: Một vôn kế có thang đo 300V có cấp chính xác: 1.5 thì sai số tuyệt đối lớn nhất là:

- A. 300V B. 1,5V C. 4,5V D. 450V

Câu 11: Trình tự lắp mạch điện bảng điện:

- A. Vạch dấu, khoan lỗ, nối dây thiết bị, lắp thiết bị, kiểm tra.
B. Vạch dấu, nối dây thiết bị, lắp thiết bị, khoan lỗ, kiểm tra.
C. Khoan lỗ, Vạch dấu, nối dây thiết bị, lắp thiết bị, kiểm tra.
D. Vạch dấu, khoan lỗ, kiểm tra, nối dây thiết bị, lắp thiết bị.

Câu 12: Các yêu cầu của các mối nối dây dẫn điện:

- A. Dẫn điện tốt, có độ bền cơ học cao, an toàn điện và có độ thẩm mỹ.
B. Dẫn điện đẹp, có độ bền cơ học cao, an toàn điện và có độ thẩm mỹ.
C. Dẫn điện tốt, có độ bền cơ học cao, an toàn điện.
D. Dẫn điện tốt, không có độ bền cơ học, an toàn điện và có độ thẩm mỹ

PHẦN II: TỰ LUẬN:

Câu 1: Trình bày yêu cầu của nghề điện dân dụng đối với người lao động

Câu 2: Tại sao không dùng dao sắc để bóc vỏ dây dẫn điện?

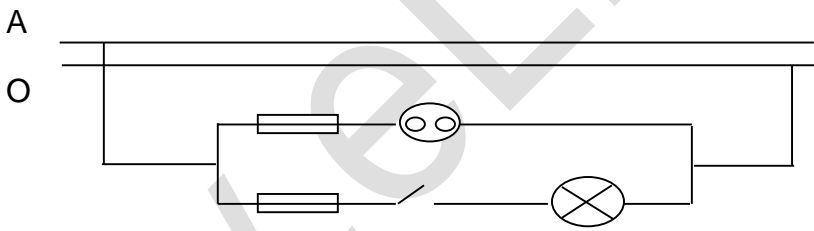
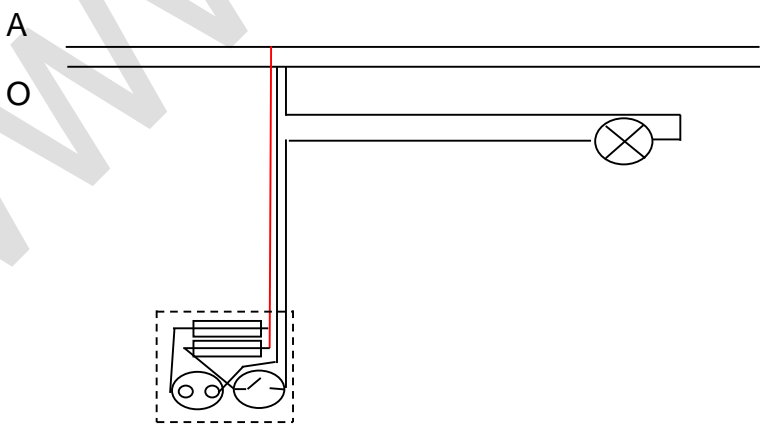
Câu 3: Hãy vẽ sơ đồ nguyên lý, sơ đồ lắp đặt mạch điện gồm có 2 cầu chì, 1 ổ cắm, 1 công tắc điều khiển 1 bóng đèn sợi đốt.

ĐÁP ÁN

PHẦN I: TRẮC NGHIỆM

CÂU	1	2	3	4	5	6	7	8	9	10	11	12
Đáp án	D	B	B	C	A	A	D	C	D	C	A	D

PHẦN II: TỰ LUẬN

Câu 1	<p>- Về kiến thức: phải có trình độ văn hóa tốt nghiệp THCS, có hiểu biết những kiến thức cơ bản của lĩnh vực kĩ thuật điện, an toàn điện, nguyên lí làm việc và cấu tạo của máy điện...</p> <p>-Về kĩ năng: có kĩ năng đo lường, sử dụng, bảo dưỡng, sửa chữa, lắp đặt những thiết bị điện vào mạng điện.</p> <p>-Thái độ: ý thức bảo vệ môi trường, an toàn lao động, làm việc khoa học, kiên trì, thận trọng và chính xác.</p> <p>-Về sức khỏe: Đủ điều kiện về sức khỏe, không mắc bệnh về tim mạch, huyết áp, thấp khớp.</p>
Câu 2	<p>- Vì dao sắc dễ làm đứt lõi dây, làm ảnh hưởng đến độ dẫn điện của dây dẫn.</p>
Câu 3	<p>a. <u>Sơ đồ nguyên lý:</u></p>  <p>b. <u>Sơ đồ lắp đặt:</u></p> 

9. Đề thi học kì 1 môn Công nghệ 9 số 9

TRƯỜNG THCS HÙNG VƯƠNG

ĐỀ THI HK1**NĂM HỌC: 2020-2021****MÔN: CÔNG NGHỆ – LỚP 9****Thời gian: 45 phút (không kể thời gian giao đề)****I. TRẮC NGHIỆM:****Khoanh tròn vào câu trả lời đúng****Câu 1:** Thực đơn nào sau đây được sắp xếp hợp lí:

- A. Món nộm - món lẩu – món súp - món tráng miệng.
- B. Món lẩu - món nộm – món rán - món nấu - món tráng miệng.
- C.** Món nộm - món súp - món rán - món nấu - món tráng miệng .
- D. Món rán - món hấp - món lẩu - món nấu - món tráng miệng .

Câu 2: Trong bữa tiệc, để tỏ sự niềm nở, thân mật cần phải:

- A. Vừa nhai, vừa nói.
- B. Cầm đũa, thìa trong tay, ra điệu bộ khi nói.
- C. Thường xuyên nói chuyện với người bên cạnh.
- D.** Cả ba ý trên đều không nên.

Câu 3: Khăn ăn bằng giấy thường được đặt ở

- A.** Dưới bát ăn chính.
- B. Trên miệng cốc.
- C. Trên miệng bát.
- D. Tất cả đều sai.

Câu 4: Thực phẩm của món nấu được làm chín:

- A. Trong hơi nước, nhiệt độ cao, thời gian ngắn
- B. Trong chất béo, nhiệt độ thấp, thời gian dài.
- C. Trong chất béo, nhiệt độ cao, thời gian ngắn.
- D.** Trong nước, nhiệt độ cao, thời gian ngắn

Câu 5: Nguyên nhân gây ra tai nạn trong nấu ăn là:

- A. Để vật dụng ngang tầm với.
- B.** Sử dụng nồi áp suất thiếu cẩn thận.

- C. Khi đun nước, đặt vòi ấm ở vị trí thích hợp.
 D. Sử dụng bếp điện, bếp gas, lò điện, lò gas, nồi điện, ấm điện,... đúng yêu cầu.

Câu 6: Để sử dụng và bảo quản các đồ dùng nhà bếp bằng nhôm cần chú ý

- A. Cẩn thận khi sử dụng vì dễ bị bóp méo.
 B. Không đánh bóng bằng giấy nhám.
 C. Không chứa thức ăn chứa nhiều muối, axit lâu ngày.
 D. Cả 3 ý trên đều đúng

Câu 7: Khoanh tròn vào chữ cái trước các đáp án đúng:

Trong chế biến món ăn, việc thực hiện công việc nào dưới đây là không bảo vệ môi trường?

- A. Lựa chọn và bảo quản thực phẩm an toàn
 B. Rửa sạch và khử trùng những thực phẩm không chế biến nhiệt.
 C. Sử dụng thực phẩm, nguyên liệu không rõ nguồn gốc.
 D. Giữ vệ sinh thực phẩm khi chế biến.
 E. Sắp xếp hợp lý và vệ sinh nơi chế biến.
 G. Vứt rác bừa bãi

II. TỰ LUẬN:

Câu 1: Trình bày 1 số cách sắp xếp, trang trí nhà bếp thông dụng trong các hộ gia đình hiện nay?

Câu 2: Em hãy xây dựng thực đơn cho bữa ăn trong ngày nghỉ lễ và qui trình thực hiện thực đơn đó.

ĐÁP ÁN

I. Trắc nghiệm:

Câu	Câu 1	Câu 2	Câu 3	Câu 4	Câu 5	Câu 6	Câu 7
Đáp án	C	D	A	D	B	D	C, G

II. Tự luận

Câu	Nội dung
-----	----------

<p>Câu 1</p>	<p>1 số cách sắp xếp, trang trí nhà bếp thông dụng trong các hộ gia đình hiện nay.</p> <p>a. Dạng chữ I: Sử dụng 1 bên tường.</p> <ol style="list-style-type: none"> 1. Tủ chứa thực phẩm. 2. Nơi rửa dọn. 3. Nơi đun nấu <p>Được nối liền bởi các ngăn và kệ tủ</p> <p>Trên tường có các ngăn tủ chứa bát, chén, thức ăn và vật dụng cần thiết.</p> <p>b. Dạng hai đường thẳng song song</p> <p>Sử dụng hai mặt tường đối diện.</p> <p>c. Dạng chữ U: Trung tâm làm việc đặt theo 3 cạnh tường.</p> <p>Các khu vực làm việc (tủ chứa thực phẩm, nơi rửa dọn, nơi đun nấu) nằm trên 3 góc của tam giác đều tưởng tượng, nối liền bởi các ngăn tủ và kệ dưới thấp cũng như trên tường.</p> <p>d. Dạng chữ L: Sử dụng hai bức tường thẳng góc.</p> <p>Các khu vực làm việc nằm trên 3 góc của tam giác tưởng tượng và được nối liền bởi các ngăn và kệ tủ ở dưới thấp cũng như trên tường</p>
<p>Câu 2</p>	<p>Gợi ý:</p> <ol style="list-style-type: none"> 1. Thực đơn (số món, tên món, món tráng miệng) từ 4 – 6 người 2. Sơ chế. 3. Chế biến. 4. Trình bày

10. Đề thi học kì 1 môn Công nghệ 9 số 10

TRƯỜNG THCS TRƯƠNG VƯƠNG

ĐỀ THI HK1

NĂM HỌC: 2020-2021

MÔN: CÔNG NGHỆ – LỚP 9**Thời gian: 45 phút (không kể thời gian giao đề)****I. TRẮC NGHIỆM:****Khoanh tròn vào câu trả lời đúng****Câu 1:** Khoanh tròn vào chữ cái trước các đáp án đúng:

Trong chế biến món ăn, việc thực hiện công việc nào dưới đây là không bảo vệ môi trường?

- A. Lựa chọn và bảo quản thực phẩm an toàn
- B. Sử dụng thực phẩm, nguyên liệu không rõ nguồn gốc.
- C. Rửa sạch và khử trùng những thực phẩm không chế biến nhiệt.
- D. Vứt rác bừa bãi
- E. Sắp xếp hợp lí và vệ sinh nơi chế biến.
- G. Giữ vệ sinh thực phẩm khi chế biến.

Câu 2: Thực phẩm của món nấu được làm chín:

- A. Trong hơi nước, nhiệt độ cao, thời gian ngắn
- B. Trong chất béo, nhiệt độ thấp, thời gian dài.
- C. Trong nước, nhiệt độ cao, thời gian ngắn
- D. Trong chất béo, nhiệt độ cao, thời gian ngắn.

Câu 3: Để sử dụng và bảo quản các đồ dùng nhà bếp bằng nhôm cần chú ý

- A. Cẩn thận khi sử dụng vì dễ bị bóp méo.
- B. Không đánh bóng bằng giấy nhám.
- C. Không chứa thức ăn chứa nhiều muối ,axit lâu ngày.
- D. Cả 3 ý trên đều đúng

Câu 4: Trong bữa tiệc, để tỏ sự niềm nở, thân mật cần phải:

- A. Vừa nhai, vừa nói.
- B. Cầm đũa, thìa trong tay, ra điệu bộ khi nói.
- C. Thường xuyên nói chuyện với người bên cạnh.
- D. Cả ba ý trên đều không nên.

Câu 5: Thực đơn nào sau đây được sắp xếp hợp lí:

eLib.vn: Thư viện trực tuyến miễn phí

- A. Món nộm - món lẩu – món súp - món tráng miệng .
- B. Món nộm - món súp - món rán - món nấu - món tráng miệng .**
- C. Món lẩu - món nộm – món rán - món nấu - món tráng miệng.
- D. Món rán - món hấp - món lẩu - món nấu - món tráng miệng .

Câu 6: Qui trình thực hiện món trộn và món cuốn hỗn hợp là

- A. Chuẩn bị.
- B. Chế biến.
- C. Trình bày.
- D. Các qui trình trên.

Câu 7: Khăn ăn bằng giấy thường được đặt ở

- A. Trên miệng cốc.
- B. Dưới bát ăn chính.**
- C. Trên miệng bát.
- D. Tất cả đều sai.

II. TỰ LUẬN

Câu 1:

- Tại sao phải quan tâm đến an toàn lao động trong nấu ăn?
- Em hãy nêu những nguyên nhân gây ra tai nạn trong nấu ăn?

Câu 2: Em hãy xây dựng thực đơn cho bữa ăn trong ngày nghỉ lễ và qui trình thực hiện thực đơn đó.

ĐÁP ÁN

I. Trắc nghiệm:

Câu	Câu 1	Câu 2	Câu 3	Câu 4	Câu 5	Câu 6	Câu 7
Đáp án	B, D	C	D	D	B	D	B

II. Tự luận

Câu	Nội dung
Câu 1	<p>*Phải quan tâm đến an toàn lao động trong nấu ăn vì:</p> <ul style="list-style-type: none"> - Công việc trong nhà bếp xảy ra thường xuyên và dồn dập - Người lao động thường xuyên tiếp xúc với những dụng cụ thiết bị nguy hiểm, dễ gây tai nạn.

	<p>* Những nguyên nhân gây ra tai nạn trong nấu ăn</p> <ul style="list-style-type: none">- Dụng dao, các dụng cụ sắc nhọn để cắt, gọt, xiên.....hoặc đặt không đúng vị trí thích hợp- Để thức ăn rơi vãi làm trơn, trượt.- Sử dụng nồi, xoong, chảo có tay cầm không xiết chặt hoặc đặt ở vị trí không thích hợp.- Khi đun nước đặt ở vị trí không thích hợp hoặc để vật dụng ở trên cao quá tầm tay với.- Sử dụng nồi áp suất thiếu cẩn thận.- Sử dụng bếp điện, ga, lò điện, lò ga, nồi điện, ấm điện..... không đúng yêu cầu.
Câu 2	<p>Gợi ý:</p> <ol style="list-style-type: none">1. Thực đơn (số món, tên món, món tráng miệng) từ 4 – 6 người2. Sơ chế.3. Chế biến.4. Trình bày